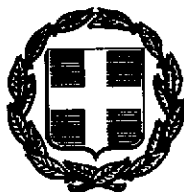




02002362603970056



2477

ΕΦΗΜΕΡΙΣ ΤΗΣ ΚΥΒΕΡΝΗΣΕΩΣ

ΤΗΣ ΕΛΛΗΝΙΚΗΣ ΔΗΜΟΚΡΑΤΙΑΣ

ΤΕΥΧΟΣ ΔΕΥΤΕΡΟ

Αρ. Φύλλου 236

26 Μαρτίου 1997

ΥΠΟΥΡΓΙΚΕΣ ΑΠΟΦΑΣΕΙΣ & ΕΓΚΡΙΣΕΙΣ

Αριθ. Δ3/Α/5286

Κανονισμός εσωτερικών εγκαταστάσεων φυσικού αερίου με πίεση λειτουργίας άνω των 50 mbar και μέγιστη πίεση λειτουργίας έως και 16 bar.

Η ΥΠΟΥΡΓΟΣ ΑΝΑΠΤΥΞΗΣ

Έχοντας υπόψη:

α) Το Νόμο 1558/85 «Κυβέρνηση και Κυβερνητικά Όργανα».

β) Το Π.Δ. 27/96 «Συγχώνευση των Υπουργείων Τουρισμού, Βιομηχανίας, Ενέργειας και Τεχνολογίας και Εμπορίου στο Υπουργείο Ανάπτυξης».

γ) Το Νόμο 2364/95 «Σύσταση του Σώματος Ενεργειακού Ελέγχου και Σχεδιασμού, εισαγωγή, μεταφορά, εμπορία και διανομή φυσικού αερίου και άλλες διατάξεις».

δ) Το Π. Δ/γμα 206/1987 «Καθιέρωση διαδικασίας πληροφορικής στον τομέα των προτύπων και τεχνικών κανονισμών σε συμμόρφωση προς την οδηγία 83/189/ΕΟΚ της 28.3.1983 του Συμβουλίου των Ε.Κ. (L 109/26.4.1983)».

ε) Το έγγραφο με αριθμό 39173/11.4.96 (αριθ. πρωτ. Υπουργείου Ανάπτυξης, 4927/11.4.96) της Δημόσιας Επιχείρησης Αερίου (ΔΕΠΑ), με το οποίο υποβλήθηκε το κείμενο του τεχνικού κανονισμού του θέματος καθώς και

το έγγραφο με αριθμό 42032/2.8.96 (αριθ. πρωτ. Υπουργείου Ανάπτυξης 13182/5.8.1996) της ΔΕΠΑ.

στ) Το Π.Δ. 381/89 «Οργανισμός του Υπουργείου Βιομηχανίας, Ενέργειας και Τεχνολογίας».

ζ) Το γεγονός ότι από τις διατάξεις αυτής της απόφασης δεν προκαλείται δαπάνη εις βάρος του κρατικού προϋπολογισμού, αποφασίζουμε:

1. Καθορίζουμε δια του παρόντος κανονισμού τις γενικές οδηγίες για την διαμόρφωση, σχεδίαση, κατασκευή και ασφαλή λειτουργία των εσωτερικών εγκαταστάσεων φυσικού αερίου με πίεση λειτουργίας άνω των 50 mbar και μέγιστη έως και 16 bar.

2. Ενσωματώνεται και αποτελεί αναπόσπαστο μέρος της παρούσας Υπουργικής Απόφασης ο κανονισμός εσωτερικών εγκαταστάσεων φυσικού αερίου με πίεση λειτουργίας άνω των 50 mbar και μέγιστη πίεση λειτουργίας έως και 16 bar, όπως αυτός συντάχθηκε από τη Δημόσια Επιχείρηση Αερίου (ΔΕΠΑ) και διατυπώθηκε στο τελικό κείμενο που ακολουθεί.

3. Η παρούσα απόφαση ισχύει από την ημερομηνία δημοσίευσής της στην Εφημερίδα της Κυβερνήσεως.

Η απόφαση αυτή να δημοσιευθεί στην Εφημερίδα της Κυβερνήσεως.

Αθήνα, 17 Μαρτίου 1997

Η ΥΠΟΥΡΓΟΣ

ΒΑΣΩ ΠΑΠΑΝΔΡΕΟΥ

ΚΑΝΟΝΙΣΜΟΣ ΕΣΩΤΕΡΙΚΩΝ ΕΓΚΑΤΑΣΤΑΣΕΩΝ ΦΥΣΙΚΟΥ ΑΕΡΙΟΥ
ΜΕ ΠΙΕΣΗ ΛΕΙΤΟΥΡΓΙΑΣ ΑΝΩ ΤΩΝ 50 mbar
ΚΑΙ ΜΕΓΙΣΤΗ ΠΙΕΣΗ ΛΕΙΤΟΥΡΓΙΑΣ ΕΩΣ ΚΑΙ 16 bar.

ΠΡΟΟΙΜΙΟ

Ο παρών κανονισμός έχει σκοπό να παρέχει γενικές οδηγίες για τη διαμόρφωση, σχεδίαση, κατασκευή και ασφαλή λειτουργία των εσωτερικών εγκαταστάσεων φυσικού αερίου με πίεση λειτουργίας άνω των 50 mbar και μέγιστη πίεση λειτουργίας έως και 16 bar.

ΠΕΡΙΕΧΟΜΕΝΑ

- 1 Αντικείμενο του Κανονισμού και Ορολογία
- 1.1 Πεδίο εφαρμογής
- 1.2 Ταξινόμηση των εσωτερικών εγκαταστάσεων αερίου
- 1.3 Ορολογία
- 2 Γενικές διατάξεις
- 2.1 Διατάξεις που αφορούν τον ιδιοκτήτη (χρήστη) της εγκατάστασης αερίου
- 2.1.1 Μελέτη εγκατάστασης αερίου και έγκριση αυτής
- 2.1.2 Τεχνική έκθεση εγκατάστασης
- 2.1.3 Άδεια χρήσης της εγκατάστασης
- 2.1.4 Προσβαση στην εγκατάσταση
- 2.1.5 Έλεγχος λειτουργούσας εγκατάστασης και συντήρηση αυτής
- 2.2 Διατάξεις που αφορούν στον Εγκαταστάτη, στον Προμηθευτή Υλικών και στον Υπεύθυνο Αερίου
- 2.2.1 Εκτέλεση της εργασίας
- 2.2.2 Αποπεράτωση εργασιών
- 2.2.3 Οδηγίες για τον ιδιοκτήτη (χρήστη)
- 2.3 Διατάξεις που αφορούν στην Εταιρεία Αερίου
- 2.3.1 Έγκριση μελέτης εγκατάστασης αερίου
- 2.3.2 Δοκιμές, έλεγχος της εγκατάστασης αερίου-Χορήγηση Άδειας Χρήσης
- 2.3.3 Ποιότητα του παρεχόμενου αερίου
- 3 Προδιαγραφές Συστήματος σωληνώσεων (δίκτυο)
- 3.1 Γενικές διατάξεις
- 3.2 Μονάδες Ρύθμισης πίεσης στην εγκατάσταση αερίου
- 3.2.1 Γενικά
- 3.2.2 Προϋποθέσεις για την θέση τοποθέτησης μονάδας ρύθμισης πίεσης αερίου
- 3.2.3 Ασφαλιστικές διατάξεις έναντι υπέρβασης πίεσης
- 3.2.4 Ρυθμιστές και ασφαλιστικές διατάξεις έναντι υπέρβασης πίεσης και παρελκόμενα
- 3.3 Υπόγειες Σωληνώσεις
- 3.3.1 Γενικά
- 3.3.2 Προδιαγραφές υλικών σωληνώσεων και παρελκόμενων
- 3.3.3 Μέθοδοι σύνδεσης
- 3.1.4 Αντιβραβωτική προστασία
- 3.1.5 Διατάξεις για τα υπόγεια δίκτυα σωληνώσεων
- 3.4 Εξωτερικά δίκτυα σωληνώσεων (υπέργεια εκτός κτιρίων)
- 3.4.1 Γενικά
- 3.4.2 Προστασία επιφανειακός
- 3.4.3 Οδευση σωληνώσεων
- 3.5 Εισόδος σωληνώσεων αερίου σε κτίρια.
- 3.5.1 Γενικά
- 3.5.2 Εισόδος σωληνώσης αερίου πάνω από το έδαφος σε κτίριο
- 3.5.3 Υπόγεια εισόδος σωληνώσης αερίου σε κτίριο
- 3.5.4 Εισόδος διαμέσου τοίχου (τρύπημα)
- 3.5.5 Κεντρική αποφρακτική Βαλβίδα
- 3.5.6 Ηλεκτρική μόνωση
- 3.5.7 Σημεία μέτρησης για τον έλεγχο του συστήματος κωδοδικής προστασίας
- 3.6 Σωληνώσεις εντός κτιρίων
- 3.6.1 Γενικά
- 3.6.2 Προδιαγραφές υλικών σωληνώσεων και παρελκόμενων
- 3.6.3 Μέθοδοι σύνδεσης
- 3.6.4 Έγκριση στοιχείων σωληνώσεων
- 3.6.5 Προστασία σωληνώσεων
- 3.6.6 Οδευση σωληνώσεων
- 3.6.7 Στήριξη σωληνώσεων
- 3.6.8 Αποφρακτικές Βαλβίδες, μετρητές αερίου και ρυθμιστές
- 3.7 Υπολογισμός δεικτών σωληνώσεων
- 3.7.1 Εμπροσθόμνη πίεση πίσης και μέγιστη ταχύτητα αερίου
- 3.7.2 Υπολογισμός της πίεσης πίσης και ταχύτητας αερίου
- 4 Προδιαγραφές εγκατάστασης συσκευών που χρησιμοποιούν αέριο, καθώς και των παρελκόμενων τους.
- 4.1 Γενικά
- 4.1.1 Βασικές διατάξεις
- 4.1.2 Εγκατάσταση καυστήρα
- 4.1.3 Σύνδεση του καυστήρα με το δίκτυο αερίου
- 4.2 Κρισιμολογικές απαιτήσεις για τον χώρο εγκατάστασης καυστήρα αερίου
- 4.2.1 Γενικά
- 4.2.2 Κατασκευή και καταλληλότητα χώρου εγκατάστασης

- 6.4. Δοκιμή στεγανότητας
- 6.4.1 Γενικά
- 6.4.2 Υπόγειοι και υπέργειοι αγωγοί
- 6.4.3 Σωληνώσεις στο κτίριο
- 6.4.4 Καυστήρας
- 6.5. Καθορισμός και έναρξη χρήσης του δικτύου σωληνώσεων
- 6.5.1 Γενικά
- 6.5.2 Καθορισμός των αγωγών αερίου
- 6.6. Ρύθμιση των ρυθμιστών πίεσης και των ασφαλιστικών διατάξεων έναντι υπερβάσις πίεσης.
- 6.7. Δοκιμή και ρύθμιση του καυστήρα.
- 6.7.1 Γενικά
- 6.7.2 Εσωτερική στεγανότητα
- 6.7.3 Αυτόματο σύστημα ελέγχου και ασφαλείας καυστήρα
- 6.7.4 Ρύθμιση του καυστήρα στο φορητό λειτουργίας της εγκατάστασης
- 6.7.5 Εκπομπές καυσαερίων
- 6.7.6 Βαθμός απόδοσης σε λέβητες καύσης αερίου
- 6.8. Δοκιμή των συμπληρωματικών μέτρων ασφαλείας της εγκατάστασης αερίου
- 6.9. Συνολικός έλεγχος της ολοκληρωμένης εγκατάστασης και των συνθηκών αερισμού και απαγωγής καυσαερίων
7. Λειτουργία και συντήρηση εγκατάστασης αερίου
- 7.1 Γενικές διατάξεις
- 7.2 Προγραμματισμός λειτουργίας και συντήρησης
- 7.3 Περιοδικός έλεγχος του δικτύου σωληνώσεων
- 7.3.1 Οπτικός έλεγχος
- 7.3.2 Δοκιμές στεγανότητας
- 7.3.3 Επέκταση της κεντρικής αποφρακτικής βαλβίδας των υπολοίπων αποφρακτικών βαλβίδων και των μονών ρύθμισης πίεσης της εγκατάστασης.
- 7.3.4 Επέκταση του καθοδικού συστήματος προστασίας
- 7.4. Περιοδικές επιθεωρήσεις στην εγκατάσταση καυστήρα
- 7.4.1 Γενικά
- 7.4.2 Οπτικός έλεγχος
- 7.4.3 Δοκιμές λειτουργίας
- 4.3. Απαιτήσεις αερισμού χώρου εγκατάστασης καυστήρα.
- 4.3.1 Γενικά
- 4.3.2 Φυσικός Αερισμός
- 4.3.3 Μηχανικός Αερισμός
- 4.3.4 Τοποθέτηση ανοιγμάτων αερισμού στον εξωτερικό τοίχο
- 4.3.5 Συμπληρωματικές διατάξεις για υπόγειους χώρους εγκατάστασης.
- 4.3.6 Ανεμιστήρες.
- 4.4. Διατάξεις που αφορούν στους καυστήρες και τα παρελκόμενά τους
- 4.4.1 Γενικές διατάξεις ασφαλείας.
- 4.4.2 Σύστημα λέβητα με πιστικό καυστήρα (καυστήρα με ανεμιστήρα)
- 4.4.3 Βιομηχανικοί καυστήρες συνδεδεμένοι σε εγκατάσταση κλιβάνου.
- 4.4.4 Θεσμικές εγκαταστάσεις με μηχανικές συσκευές θερμού αέρα
- 4.4.5 Σύστημα θέρμανσης με πλάκες ακτινοβολίας ή σωληνες ακτινοβολίας.
- 4.4.6 Καυστήρες δύο καυσίμων.
- 4.5. Συμπληρωματικά Μέτρα Ασφαλείας στο χώρο εγκατάστασης.
- 4.5.1 Γενικά
- 4.5.2 Συστήματα αυτόματου ελέγχου στεγανότητας για τον έλεγχο του δικτύου αερίου εντός του χώρου εγκατάστασης καυστήρα.
- 4.5.3 Εγκατάσταση συστήματος ανίχνευσης αερίου με αυτόματη ενεργοποίηση συστήματος συναγερμού και διακοπής παροχής σε περίπτωση ανίχνευσης διαρροών αερίου
- 4.5.4 Χρησιμοποίηση μηχανικού συστήματος απαγωγής αέρα
5. Συστήματα απαγωγής καυσαερίων
- 5.1 Γενικές διατάξεις
- 5.2 Υπολογισμός διαστάσεων καπνοδόχου
- 5.3 Ασφάλεια ροής
- 5.4 Υακά καπνοαγωγού
6. Έλεγχος, δοκιμή και χρήση των εγκαταστάσεων αερίου.
- 6.1 Γενικές διατάξεις
- 6.2 Έλεγχος της ποιότητας των αποτελεσμάτων εργασιών των χρησιμοποιούμενων σωληνών και των εξαρτημάτων δικτύου.
- 6.2.1 Γενικά
- 6.2.2 Έλεγχος των πιστοποιητικών των χρησιμοποιούμενων υλικών και της μεθόδου σύνδεσης
- 6.2.3 Έλεγχος εμφανειακής προστασίας των υπογείων σωληνώσεων.
- 6.3. Δοκιμή στοχής σε πίεση
- 6.3.1 Γενικά
- 6.3.2 Πίεση δοκιμής
- 6.3.3 Χρόνος δοκιμής
- 6.3.4 Διαδικασία δοκιμής

7.5. Σχέδιο δράσης για περιπτώσεις ανάγκης

ΠΑΡΑΡΤΗΜΑΤΑ :

1. Διαγράμματα παροχής - ταχύτητας σε σχέση με την ονομαστική διάμετρο σωλήνα σε χαλύβδινα δίκτυα αερίου.
2. Α) Υπολογισμός της παροχής αερίου Q και αρχική εκτίμηση της εσωτερικής διαμέτρου d του σωλήνα.
Β) Υπολογισμός των απωλειών πίεσης κατά την ροή του αερίου και διαστασιαλόγηση σωληνώσεων.
3. Υπόδειγμα Πιστοποιητικού για την προσωρινή τροφοδότηση εγκατάστασης με αέριο (για ρυθμίσεις κλπ.)
4. Α) Μέθοδος Μέτρησης Διαφοράς Πίεσης για τον έλεγχο στεγανότητας αγωγού αερίου.
Β) Πνευματικές δοκιμές σε αγωγούς ΡΕ.

1. Αντικείμενο του Κανονισμού και ορολογία

Πεδίο Εφαρμογής

111. Ο Κανονισμός αυτός αφορά εσωτερικές εγκαταστάσεις αερίου. Καλύπτει δε το τμήμα της εγκατάστασης κατόπιν της μονάδας (σταθμού) ρύθμισης πίεσης - μέτρησης παροχής αερίου.
112. Ο Κανονισμός ισχύει για εγκαταστάσεις με πηγή λειτουργίας ανω των 50 mbar και μέγιστη πίεση λειτουργίας έως και 16 bar.
113. Ο Κανονισμός αναφέρεται σε αέριο καύσιμο - φυσικό αέριο σύμφωνα με τα οριζόμενα στον Νόμο υπ αριθμ 2364 άρθρο 3 παραγράφος 2α (ΦΕΚ 252 Α' 6/72/1995). Μπορεί όμως να εφαρμόζεται και σε περιπτώσεις άλλων αερίων καυσίμων της 1ης και 2ης οικογένειας. Για οικογένειες αερίων καυσίμων βλέπε εδάφιο 117.
114. Οι εγκαταστάσεις αερίου που εντάσσονται στο πεδίο εφαρμογής του παρόντος Κανονισμού καθώς και οι εργασίες εκτέλεσης αυτών πρέπει να είναι σύμφωνα με τις διατάξεις του Κανονισμού.
Τα υλικά, εξαρτήματα και συσκευές που χρησιμοποιούνται στις εγκαταστάσεις αερίου πρέπει να είναι καταλλήλα για την χρήση που προορίζονται και σύμφωνα με τα σχετικά πρότυπα της Ευρωπαϊκής Επιτροπής Τυποποίησης (CEN). Όπου στον Κανονισμό αυτό γίνεται αναφορά σε άλλα πρότυπα (π.χ. DIN) αυτά είναι ενδεικτικά. Αντί των αναφερομένων μπορούν να χρησιμοποιηθούν αντίστοιχα πρότυπα της Ευρωπαϊκής Επιτροπής Τυποποίησης ή ελλείψει τούτων και στις περιπτώσεις όπου στον Κανονισμό αναφέρονται Έθνικα πρότυπα Κρατών - Μελών της Ευρωπαϊκής Ένωσης, μπορούν αντί αυτών να χρησιμοποιηθούν αντίστοιχα πρότυπα άλλων Κρατών - Μελών (π.χ. AFNOR, UNI, κλπ.) με την προϋπόθεση ότι πληρούν κατ' ελάχιστον τις απαιτήσεις των αναφερομένων στον Κανονισμό προτύπων.
Η συμμόρφωση προς τις διατάξεις του Κανονισμού πρέπει να αποδεικνύεται από πιστοποιητικά συμμόρφωσης τα οποία θα συνοδεύουν τα προϊόντα.
Τα πιστοποιητικά αυτά πρέπει να έχουν εκδοθεί από εξουσιοδοτημένο να χορηγεί τέτοια πιστοποιητικά φορέα ή αναγνωρισμένο φορέα, μέσα στην επικράτεια της Ευρωπαϊκής Ένωσης.
115. Για θέματα πυρασφάλειας και ασφάλειας εργασίας ισχύει η κείμενη Νομοθεσία.
116. Οι διατάξεις των κανονισμών που αφορούν στην σχέση της εγκατάστασης αερίου και άλλων εγκαταστάσεων πρέπει να τηρούνται όπου οι εγκαταστάσεις αυτές συνυπαρχούν.
117. Η Εταιρεία Αερίου μπορεί, στις περιπτώσεις όπου για λόγους ασφαλείας κρίνει σκόπιμο, να θέτει ειδικές απαιτήσεις εκτός των διατάξεων του παρόντος Κανονισμού.
118. Εγκαταστάσεις αερίων καυσίμων ή τμήματα εγκαταστάσεων που προϋπάρχουν της εφαρμογής του παρόντος Κανονισμού προκειμένου να τροφοδοτηθούν με αέριο κατά το εδάφιο 113, πρέπει να προσαρμόζονται στις διατάξεις του Κανονισμού στον μέγιστο δυνατό βαθμό.
Οι συσκευές (καυστήρες, κλπ) πρέπει να είναι κατάλληλες για το συγκεκριμένο αέριο.

- 13.4 Προμηθευτής Υλικών
Με τον όρο αυτό νοείται το φυσικό ή νομικό πρόσωπο το οποίο προμηθεύει σύμφωνα με το νόμο Υλικά αερίου.
- 13.5 Προμηθευτής Υλικών είναι υπεύθυνος για την συμφωνία των Υλικών αερίου που προμηθεύει με τα πιστοποιητικά που τα συνοδεύουν (εδάφιο 11.4)
- Υπεύθυνος Αερίου
Φυσικό ή νομικό πρόσωπο που κατέχει την οριζόμενη από τον νόμο άδεια για την επίβλεψη έργων αυτής της κατηγορίας.
- Ο Υπεύθυνος Αερίου επιβλέπει την κατασκευή της εγκατάστασης, καταρτίζει και υποβάλλει στην Έταιρεία Αερίου την Τεχνική Έκθεση Εγκατάστασης (εδάφιο 2.12). Είναι ακόμα υπεύθυνος για την συμφωνία της εγκατάστασης με τις διατάξεις του Κανονισμού.
- Εγκαταστάτης
Φυσικό ή νομικό πρόσωπο που κατέχει την οριζόμενη από τον νόμο άδεια για την ανάλυση και εκτέλεση έργων αυτής της κατηγορίας.
- Ο εγκαταστάτης πρέπει να χρησιμοποιεί κατάλληλα εκπαιδευμένο τεχνικό προσωπικό που κατέχει και την απαιτούμενη από τον νόμο άδεια για την εργασία που εκτελεί.
- Μια εγκατάσταση αερίου μπορεί να εκτελείται από περισσότερο του ενός εγκαταστάτες. Κάθε εγκαταστάτης είναι υπεύθυνος για το τμήμα της εγκατάστασης που εκτελέστηκε από τον ίδιο και βεβαιώνει για την συμφωνία αυτού με τις διατάξεις του Κανονισμού.
- Χαρακτηριστικά αερίου
Οι ποσότητες αερίου μετρούνται σε m³.
- Ο κανονικός συνθές για ένα αέριο είναι ξηρό αέριο στους 0 °C (273K) και 1013 mbar.
- Μονάδα όγκου : κανονικό κυβικό μέτρο (Nm³)
Πυκνότητα (ρ): είναι η μάζα του αερίου ανά μονάδα όγκου και εκφράζεται σε kg/m³.
- Σχετική πυκνότητα (d) είναι ο λόγος της πυκνότητας ίσου όγκου αερίου και ξηρού αέρα στην ίδια θερμοκρασία και πίεση.
- Κατώτερη Θερμολόγος Δύναμη (Hu) : είναι η θερμότητα που εκλύεται κατά την καύση 1 Nm³ αερίου υπό σταθερή πίεση, όταν το αέριο και ο αέρας καύσης έχουν θερμοκρασία 25 °C, εφόσον τα προϊόντα καύσης βελώνονται σε θερμοκρασία 25 °C, και το νερό που προήλθε από την καύση είναι σε αέρια φάση.
- Η καλύτερη θερμολόγος δύναμη εκφράζεται σε Kw/Nm³ ή MJ/Nm³.
- Διατετατα Θερμολόγος Δύναμη (Ho) : είναι η θερμότητα που εκλύεται κατά την καύση 1 Nm³ αερίου υπό σταθερή πίεση όταν τα αέρια και ο αέρας καύσης έχουν θερμοκρασία

Οι προϋπάρχουσες εγκαταστάσεις θα πρέπει να είναι σύμφωνες με τις διατάξεις του Κανονισμού ειδικά όσον αφορά στα παρακάτω σημεία:

- Τοποθέτηση και ρύθμιση ασφαλιστικών διατάξεων έναντι υπερβάσης πίεσης.
- Τοποθέτηση κεντρικής αποφρακτικής βαλβίδας.
- Επιτρεπόμενη πίεση πίεσης και μέγιστη ταχύτητα κατά την ροή αερίου.
- Απαιτήσεις αερίσιμου χώρου εγκατάστασης καυστήρων.
- Συμπληρωματικά μέτρα ασφαλείας στο χώρο εγκατάστασης καυστήρων.
- Έλεγχος, δοκιμή και χρήση των εγκαταστάσεων αερίου.
- Λειτουργία και συντήρηση.

Η επάρκεια του βαθμού προσαρμογής στις διατάξεις του Κανονισμού εκτιμάται από τον Υπεύθυνο Αερίου (βλ. εδάφιο 13.5) ο οποίος και βεβαιώνει για την δυνατότητα ασφαλούς λειτουργίας.

Οι προβλεπόμενοι από τον Κανονισμό έλεγχοι πρέπει στις περιπτώσεις τέτοιων εγκαταστάσεων να είναι εκτεταμένοι, να γίνονται με ιδιαίτερη προσοχή και οι δοκιμές να γίνονται στα ανώτατα επιτρεπόμενα όρια που καθορίζονται κατά περίπτωση από την Έταιρεία Αερίου.

Η Έταιρεία Αερίου μπορεί σε κάθε περίπτωση που για λόγους ασφαλείας κρίνει σκόπιμο να θέτει επιπλέον απαιτήσεις για περαιτέρω αύξηση του βαθμού προσαρμογής.

Τέλος κάθε τροποποίηση ή επέκταση που τυχόν γίνει στις εγκαταστάσεις αυτές μετά την εφαρμογή του παρόντος Κανονισμού πρέπει να είναι σύμφωνη με τις διατάξεις του

1.2. Τυπώνηση των εσωτερικών εγκαταστάσεων αερίου

Οι εγκαταστάσεις αερίου ταξινομούνται σύμφωνα με την μέγιστη πίεση λειτουργίας τους όπως παρακάτω:

Χαρακτηριστική κατηγορία	Μέγιστη Πίεση Λειτουργίας
κατηγορία 0i	50 m bar (p ≤ 100 m bar
κατηγορία 1	100 m bar (p ≤ 1 bar
κατηγορία 4	1 bar (p ≤ 4 bar
κατηγορία b	4 bar (p ≤ b bar

1.3. Ορολογία

13.1 Αέριο
Αέριο καύσιμο κατά τα αναφερόμενα στα εδάφια 11.3

13.2 Έταιρεία Αερίου

Με τον όρο αυτό νοείται, όσον αφορά στην εφαρμογή των διατάξεων του Κανονισμού, κάθε ανώνυμη εταιρεία (ΔΕΤΑ, ΕΔΑ, ΕΠΤΑ ή άλλη) που παρέχει νομίμο αέριο σε τελικούς καταναλωτές σύμφωνα με τα οριζόμενα στο άρθρο 3 και άρθρο 4 του Νόμου 2364 (ΦΕΚ 252 Α' 6/12/95).

13.3 Υλικά αερίου

Με τον όρο αυτό νοούνται τα υλικά (σωλήνες, εξαρτήματα, συσκευές, κλπ.) που είναι εγκατεστημένα σύμφωνα με τον Κανονισμό (εδάφιο 11.4) για χρήση σε εγκαταστάσεις Αερίου.

2) Το αέριο σύμφωνα με γ' αναφερόμενα στο εδάφιο 11) ανήκει στην Ομάδα Η της 2ης Οικογένειας αερίων καυσίμων (φυσικό αέριο). Στην ίδια ομάδα ανήκει και το παραγόμενο στα ΕΛΛΗΝΙΚΑ ΔΗΛΕΤΗΡΙΑ ΑΣΤΡΟΠΥΡΓΟΥ καυσίμο αέριο που διανέμεται από την ΔΗΜΟΤΙΚΗ ΕΠΙΧΕΙΡΗΣΗ ΦΩΤΑΙΩΡΙΟΥ ΑΘΗΝΩΝ

13.8 Πίεση αερίου

Η πίεση αερίου αποδίδεται σαν υπερπίεση σε bar ή mbar.

Πίεση λειτουργίας είναι η πίεση στην οποία η εγκατάσταση μπορεί να λειτουργεί συνεχώς υπό κανονικές συνθήκες.

Μέγιστη πίεση λειτουργίας είναι η μέγιστη πίεση αερίου που μπορεί να έχει η εγκατάσταση υπό κανονικές συνθήκες λειτουργίας.

Πίεση παροχής μιας εγκατάστασης είναι η πίεση αερίου μετά την μονάδα ρύθμισης πίεσης - μέτρησης παροχής αερίου.

Πίεση λειτουργίας συσκευής είναι η απαιτούμενη πίεση αερίου για την λειτουργία της συσκευής όπως ορίζεται από τον κατασκευαστή της.

Πίεση συνόδου είναι η πίεση του αερίου στο δίκτυο ακριβώς πριν την εγκατάσταση του καυστήρα και των παρελκομένων του.

Πίεση δοκιμής είναι η πίεση που εφαρμόζεται στην εγκατάσταση κατά την δοκιμή.

13.9 Συστήμα σωληνώσεων (δίκτυο)

Η μονάδα (σταθμιακή) ρύθμισης πίεσης - μέτρησης παροχής αερίου αποτελείται από ρυθμιστή πίεσης και διατάξεις ασφαλείας έναντι υπερβάσεως αερίου καλής και οργανο μέτρησης της παροχής αερίου.

Συνδέει την εσωτερική εγκατάσταση με το δίκτυο διανομής αερίου.

Χώρος σταθμιακού είναι ο χώρος στον οποίο βρίσκεται εγκατεστημένη η μονάδα ρύθμισης πίεσης - μέτρησης παροχής αερίου.

Η μονάδα ρύθμισης πίεσης αποτελείται από ρυθμιστή πίεσης και διατάξεις ασφαλείας έναντι υπερβάσεως του αερίου πίεσης.

Τοποθετείται σε σημείο του δικτύου σωληνώσεων της εγκατάστασης για να ρυθμίζει την πίεση αερίου στο μετά αυτήν τμήμα της εγκατάστασης εφόσον απαιτείται.

Βυθιστική πίεσης είναι ένα εξάρτημα που μειώνει την πίεση αερίου και την διατηρεί σταθερή στο επιθυμητό επίπεδο.

Διαφραγματική βαλβίδα ασφαλείας (S.A.V.) είναι ένα εξάρτημα που προκαλεί ακραία διακοπή της παροχής αερίου όταν η πίεση υπερβεί το προκαθορισμένο όριο στο οποίο έχει προρυθμιστεί η βαλβίδα αυτή.

Ασφαλιστική βαλβίδα εκκλιμακωκής πίεσης (S.B.V.) είναι ένα εξάρτημα που εμποδίζει την πίεση να υπερβεί ένα προκαθορισμένο όριο, προκαλώντας εκτόνωση του αερίου στην ατμόσφαιρα όταν η πίεση αερίου στο δίκτυο υπερβεί το προκαθορισμένο όριο στο οποίο η βαλβίδα αυτή είναι προρυθμισμένη.

25°C, εφόσον τα προϊόντα καύσης βραδύνονται σε θερμοκρασία 25°C, και το νερό που προήλθε από την καύση είναι σε υγρή φάση.

Κατώτερης δείκτης Wobbe (WU) : είναι ο λόγος της κατώτερης θερμίδου δύναμης προς την τετραγωνική ρίζα της σχετικής πυκνότητας του αερίου. Εκφράζεται σε MJ/Nm³.

Ανώτερης δείκτης Wobbe (WU) : είναι ο λόγος της ανώτερης θερμίδου δύναμης προς την τετραγωνική ρίζα της σχετικής πυκνότητας του αερίου. Εκφράζεται σε MJ/Nm³.

Ο ανώτερος δείκτης Wobbe συχνά αναφέρεται απλά και ως "δείκτης Wobbe".

Οικονομικές αερίων Το αέριο καύσιμα ταξινομούνται σε τρεις οικονομικές κατά το πρότυπο ΕΛΟΤ EN 437 σύμφωνα με τον παρακάτω πίνακα.

1η Οικονομικά αερίων Περιολαμβάνει αέρια πόλης (συνθέττα αέρια) με υψηλό ποσοστό περιεκτικότητας σε υδρογόνο.

2η Οικονομικά αερίων Περιολαμβάνει αέρια που προέρχονται από φυσικές πηγές (φυσικά αέρια) και αποτελούνται κυρίως από μεθάνιο.

3η Οικονομικά αερίων Περιολαμβάνει αερίους υδρογονάνθρακες (υγραέρια), κυρίως προπάνιο, βουτάνιο και μέγιστα των δύο προηγούμενων.

Ταξινομήσιον αερίων καυσίμων κατά ΕΛΟΤ EN 437

Οικονομικές αερίων και ομάδες	Δείκτης Wobbe (ανώτερος) (Συνθήκες αναφοράς : t = 15°C και P = 1013,25 mbar) MJ/m ³	
	Ελάχιστο	Μέγιστο
1η Οικονομικά		
- Ομάδα α	22,4	24,8
2η Οικονομικά	39,1	54,7
- Ομάδα Η	45,7	54,7
- Ομάδα L	39,1	44,8
- Ομάδα E	40,9	54,7
3η Οικονομικά	72,9	87,3
- Ομάδα B/P	72,9	87,3
- Ομάδα P	72,9	76,8
- Ομάδα B	81,8	87,3

Παρατηρήσεις : 1) Η ταξινόμηση των αερίων σύμφωνα με τον παραπάνω πίνακα έχει γίνει με συνθήκες αναφοράς της Συνθήκες συνθήκες : t = 15°C και P = 1013,25 mbar και όχι κανονικές συνθήκες : t = 0°C και P = 1013,25 mbar

Αερασιός_χώρα_Περιλαμβάνει την προσαγωγή στο χώρο της απαιτούμενης συνολικά ποσότητας αέρα για την καύση και για τον εξερισμό του χώρου.

Πιεστικός_καυστήρας_(καυστήρας_με_ανεμιστήρα), είναι ο καυστήρας στον οποίο ο αερας καύσης προσάγεται με την χρήση ανεμιστήρα.

Αύμοσφαιρικός_καυστήρας, είναι ο καυστήρας στον οποίο ο αερας καύσης προσάγεται με την σφαιροσφαιρική πίεση, δηλαδή χωρίς την χρήση ανεμιστήρα.

Μηχανική_συσκευή_θέρμανσης_αέρα είναι κάθε συσκευή αερίου που παράγει θερμό αέρα ο οποίος στην συνέχεια διανέμεται με την βοήθεια μηχανικού συστήματος.

Συσκευή_θέρμανσης_αέρα_με_άμεση_χρήση_των_καυσαερίων είναι συσκευή θέρμανσης αέρα, όπου τα προϊόντα της καύσης αναμιγνύονται με αέρα από τον θερμαινόμενο χώρο και αποστέλλονται απ' ευθείας στον ίδιο χώρο.

Μακρο_μια_heatex είναι συσκευή θέρμανσης αέρα με άμεση χρήση των καυσαερίων, όπου τα προϊόντα της καύσης αναμιγνύονται με αέρα από το εξωτερικό περιβάλλον και αποστέλλονται στον θερμαινόμενο χώρο αντικαθιστώντας τον αέρα που εξέρχεται από αυτόν.

Συσκευή_θέρμανσης_αέρα_με_άμεση_χρήση_των_καυσαερίων είναι συσκευή θέρμανσης αέρα με εναλλακτική θερμότητα όπου ο εισρχόμενος αερας θερμαίνεται και αποστέλλεται στον θερμαινόμενο χώρο χωρίς να έρχεται σ' επαφή με τα καυσαέρια που αποβάλλονται στο εξωτερικό περιβάλλον.

Πλάκας_ακτινοβολίας είναι καυστήρας αερίου, με τον οποίο γίνεται άμεση καύση του μίγματος αερίου/αέρα στην επιφάνεια πλάκας που πυροκτώνεται και εκπέμπει θερμότητα με ακτινοβολία.

Σύλινδρος_ακτινοβολίας είναι καυστήρας αερίου από τον οποίο τα προϊόντα της καύσης οδεύουν μέσω σκλήνων που πυροκτώνονται και εκπέμπουν θερμότητα με ακτινοβολία.

Παρελκόμενα_καυστήρα είναι διατάξη εξαρτημάτων για τον έλεγχο της παροχής αερίου στον καυστήρα και την ασφαλεία της λειτουργίας του τοποθετείται στην γραμμή παροχής αερίου πριν και κατά το δυνατόν πλησιέστερα στον καυστήρα.

Αιθάλα_έλλειψος_αερίου_εξάρθρωμα_περιλαμβανόμενο στα παρελκόμενα του καυστήρα. Προκαλεί διάκοιπη της παροχής αερίου όταν η πίεση πέσει κάτω από το προεθορισμένο όριο.

Επιπλοτής_Ρυθμιστής είναι ένας ρυθμιστής ο οποίος σε περίπτωση αστοχίας του κυρίου ρυθμιστή με αποτέλεσμα την υπέρβαση του ορίου πίεσης, τίθεται σε λειτουργία αυτομάτα επαναρρυθμίζοντας αυτή.

Σύλινδρος_παροχής είναι ο αγωγός αερίου που συνδέει την μονάδα ρύθμισης πίεσης - μέτρησης παροχής της εγκατάστασης αερίου με το σύστημα διανομής.

Βελτίδια_εδάφους είναι μια βελτίδια τοποθετημένη κάτω από το επίπεδο του εδάφους εντός φρεατίου για παραδειγμα σ' ένα σωληνα παροχής και ο χειρισμός της γίνεται μέσω στρόφιγγας ή με την βοήθεια ειδικού εργαλείου.

Εξωτερική_εγκατάσταση_αερίου είναι η εγκατάσταση μετά από το στάδιο ρύθμισης πίεσης - μέτρησης παροχής και συμπεριλαμβάνει τις σωληνώσεις, τα εξαρτήματα της συσκευής και τυχόν όργανα κρούς και τα συστήματα απαγωγής καυσαερίων και αερίων χώρων εγκατάστασης συσκευών καύσης αερίου.

13.10. Καυστήρες αερίου και παρελκόμενα

Θερμικό_θερμικό_καυστήρα είναι η ποσότητα θερμότητας που περιέχεται στο αέριο που κινείται στην μονάδα του χρόνου.

Αποδίδεται με την καλύτερη θερμικόνο δύναμη του αερίου.

Θερμικό_ισχύς_συσκευής είναι η ποσότητα θερμότητας που αξιοποιείται από την συσκευή στην μονάδα του χρόνου.

Συνολικό_θερμικό_ισχύς_εγκατάστασης είναι το άθροισμα των θερμικών ισχύων όλων των συσκευών της εγκατάστασης.

Μέγιστο_φορτίο είναι το μέγιστο θερμικό φορτίο που μπορεί να παροχέυτεί σε ένα καυστήρα για συγκεκριμένη ποιότητα καύσης.

Αναγράφεται στην πινακίδα της συσκευής και δεν επιτρέπεται η υπέρβαση του.

Ελάχιστο_φορτίο είναι το ελάχιστο θερμικό φορτίο για το οποίο μπορεί να λειτουργεί ο καυστήρας, με συγκεκριμένη ποιότητα καύσης.

Φορτία_λειτουργίας είναι το προρυθμιζόμενο φορτίο του οποίου τα όρια είναι μεταξύ του ελάχιστου και μέγιστου φορτίου.

Μέγιστο_ελάχιστο_φορτία_λειτουργίας είναι το μέγλυτερο/μικρότερο φορτίο, το οποίο ο καυστήρας είναι προρυθμιζόμενος να δέχεται σε μια εγκατάσταση.

Μέγιστο_επιπεπόμενο_φορτίο_καύσιμα σε λέβητα είναι το φορτίο με το οποίο επιτυγχάνεται η μέγιστη θερμική ισχύς του λέβητα όταν η θερμοκρασία των καυσαερίων στην έξοδο από το λέβητα είναι 250 °C. η παροχή αερίου συνεχής και ο λέβητας καθορισμένος.

Αίερας_καύσης Η συνολική ποσότητα αέρα που απαιτείται για την εξασφάλιση της σωστής καύσης συγκεκριμένης ποσότητας αερίου.

Εξερισμός_χώρου_Εναλλαγή_αέρα_στον_χώρο_Περιλαμβάνει προσαγωγή ποσότητας αέρα που εισέρχεται στο χώρο προς αντικατάσταση ίσης ποσότητας αέρα που αποβάλλεται από αυτόν ώστε να επιτυγχάνεται ανανέωση του αέρα στον χώρο.

- 2124 Ο Διοικητής της Αρχής της Εγκατάστασης οργάνου Η Τεχνική Έκθεση Εγκατάστασης περιλαμβάνεται στο Αρχείο Εγκατάστασης του Διοικητή το οποίο ενημερώνεται με όλες τις μελλοντικές τροποποιήσεις ή επεκτάσεις αυτής. Το Αρχείο Εγκατάστασης οργάνου του Διοικητή είναι προσβάσιμο και διαθέσιμο στην Εταιρεία Ασφάλου.
- 213 **Άδεια Χρήσης της εγκατάστασης**
- 2131 Μετά τον έλεγχο από την Εταιρεία Ασφάλου της Τεχνικής Έκθεσης Εγκατάστασης και αφού διαπιστωθεί η συμμόρφωση της με τις διατάξεις του Κανονισμού διενεργείται από την Εταιρεία Ασφάλου επί τουτου ελεγχής Εγκατάστασης προσκομμένου να διαπιστωθεί και η συμμόρφωση αυτής με Υποναρμόμενα στην Τεχνική Έκθεση Εγκατάστασης.
- 2132 Μετά την επιβεβαίωση/απομείωση των ελλείψεων που θα υποδείχουν από την Εταιρεία Ασφάλου χορηγείται από αυτήν η Άδεια Χρήσης της εγκατάστασης που αναφέρεται στην Οικουμενική Τεχνική Έκθεση Εγκατάστασης.
- 2133 Η εγκατάσταση οργάνου τίθεται σε λειτουργία μόνο εφόσον έχει χορηγηθεί η Άδεια Χρήσης από την Εταιρεία Ασφάλου.
- 214 **Πρόσβαση στην εγκατάσταση**
- 2141 Ο Διοικητής (χρήστης) της εγκατάστασης οργάνου, πρέπει σε κάθε περίπτωση να είναι το δικαίωμα εισόδου και ελιγμών και επιστροφής της εγκατάστασης, στην Εταιρεία Ασφάλου και στα εξουσιοδοτημένα από αυτήν άτομα.
- 215 **Έλεγχος λειτουργιότητας εγκατάστασης και συντήρηση αυτής**
- 2151 Εγκατάσταση που βρίσκεται σε λειτουργία πρέπει να είναι σύμφωνα με τις διατάξεις του Κανονισμού εφόσον σε λειτουργία εγκατάσταση κρέβει από την Εταιρεία Ασφάλου ότι πρέπει να γίνουν βελτιώσεις ώστε να προκύψουν οι διατάξεις του Κανονισμού, οι βελτιώσεις αυτές πρέπει να αναφερθούν εντός του χρονικού διαστήματος που ορίζει η Εταιρεία Ασφάλου.
- 2152 Εάν κρέβει από την Εταιρεία Ασφάλου ότι υπάρχει κίνδυνος από τις ελλείψεις αυτές τότε αυτή μπορεί να διακόψει την παροχή οργάνου, τμήματος ή όλης της εγκατάστασης έως ότου γίνουν οι απαραίτητες βελτιώσεις.
- 2153 Εάν γίνουν αλλαγές στην χρήση ή την διαμόρφωση ενός χώρου, τότε με έγκληση του Διοικητή (χρήστη) θα πρέπει να εφευχθεί εάν εφαρμόζονται και προκύψουν οι διατάξεις του Κανονισμού και σε αντίθετη περίπτωση θα πρέπει να ληφθούν τα κατάλληλα προς τούτο μέτρα.
- 2154 Ο Διοικητής (χρήστης) είναι υπεύθυνος για την κατάσταση και συντήρηση της εγκατάστασης και πρέπει να προσέχει σε όμοια αποκατάσταση των βλαβών, αραυμάτων και ελλείψεων.
- 2155 Η Λειτουργία και συντήρηση της εγκατάστασης πρέπει να γίνονται σύμφωνα με το εγκεκριμένο από την Εταιρεία Ασφάλου Πρόγραμμα Λειτουργίας και Συντήρησης. Όλα οι σχετικές εργασίες πρέπει να καταχωρούνται στο Αρχείο Εγκατάστασης οργάνου του Διοικητή (χρήστη) (εδάφιο 2124).

- 2 **Γενικές Διατάξεις**
- 21 **Διατάξεις που αφορούν τον Διοικητή (χρήστη) της εγκατάστασης οργάνου**
Ο Διοικητής που αναφέρονται στην συνέχεια αναρρούν στον Διοικητή (χρήστη) της εγκατάστασης οργάνου. Οι διατάξεις αυτές δεν συμπεριλαμβάνουν τυχόν όρους, που μπορεί να απαιτηθούν σύμφωνα με την σχετική νομοθεσία.
- 211 **Μελέτη Εγκατάστασης οργάνου και έγκρισή αυτής**
- 2111 Σε περίπτωση νέας Εγκατάστασης ή τροποποιήσεων - επεκτάσεων σε ήδη υπάρχουσα ο Διοικητής (χρήστης) υποχρεούται να καταρτίσει λεπτομερή μελέτη όπου ε' αναφέρονται και τα γλικά που θα χρησιμοποιηθούν.
- 2112 Η μελέτη θα ετοιμηθεί από μελέτητη που έχει την απαιτούμενη από τον νόμο άδεια.
- 2113 Η μελέτη πριν την εφαρμογή της πρέπει να έχει εγκριθεί από την Εταιρεία Ασφάλου.
- 212 **Τεχνική Έκθεση Εγκατάστασης**
- 2121 Πριν την έναρξη των εργασιών στην εγκατάσταση οργάνου ο Διοικητής (χρήστης) αναδίδεται στον Υπεύθυνο Ασφάλου την επίβλεψη του έργου (βλ. εδάφιο 135).
- Μετά την ολοκλήρωση όλων των εργασιών στην εγκατάσταση οργάνου και των προσβαλλόμενων δομημάτων και ελεγχών ο Διοικητής (χρήστης) πρέπει να ζητήσει από τον Υπεύθυνο Ασφάλου και ο δεύτερος να συντάξει την Τεχνική Έκθεση Εγκατάστασης που θα περιλαμβάνει:
 - 1 Περιγραφή της εγκατάστασης και σχεδία κατασκευής.
 - 2 Ποσοποσοτικά Πληροφορίες των απαιτήσεων του Κανονισμού όσον αφορά στις εφαρμογές και τα χρησιμοποιούμενα γλικά οργάνου. Κάθετες επίσης και ανηγγραφο οδών του τεχνικού προσωπικού που εκτελέσει τις εργασίες στην εγκατάσταση.
 - 3 Ποσοποσοτικά των εκπαιδευμένων δομημάτων και ελεγχών όπου ε' αναφέρονται και τα απαιτούμενα ούτως. Στις δοκιμές περιλαμβάνονται και οι δοκιμές πίεσης και στεγανότητας.
 - 4 Ποσοποσοτικά για την ρύθμιση των διαφόρων εξαρτημάτων και συσκευών (ρυθμιστές πίεσης, κεντρικός κλιματισμός).
 - 5 Πρόγραμμα Λειτουργίας και Συντήρησης για όλη την εγκατάσταση οργάνου.
 - 6 Αποπελομένα μετρήσεων για τους λείπτες (θερμοκρασία και ούσταση κρουστικών στην έξοδο από το λέβητα, βελβύς απόδοσης).
- 2122 Για τις Εγκαταστάσεις Καπνοδόχου Οι με θερμική ισχύ μέχρι 300 KW, σε περιπτώσεις τυπικών θερμικών συστημάτων, η παραπάνω αναφερόμενη Τεχνική Έκθεση Εγκατάστασης μπορεί να περιλαμβάνει μόνο Ποσοποσοτικά ελεγχών Εγκατάστασης σύμφωνα με τις απαιτήσεις της Εταιρείας Ασφάλου.
- 2123 Ο Υπεύθυνος Ασφάλου υπεύθυνος στην Εταιρεία Ασφάλου για τον Διοικητή την Τεχνική Έκθεση Εγκατάστασης προσκομμένου να χορηγηθεί Άδεια Χρήσης (βλ. εδάφιο 213).

- 223 **Οδηγίες για τον διακριτή (χρήση)**
Ο Εγκαταστάτης, ο Προμηθευτής Υλικών και ο Υπεύθυνος Αρμού Πράξης να εκπαιδεύσουν το προσωπικό λειτουργίας και συντήρησης της εγκατάστασης του διακριτή (χρήση) στον χειρισμό της Βάσης του συγκεκριμένου Προγράμματος Λειτουργίας και Συντήρησης.
- 224 **Διατάξεις που αφορούν στην Εταιρεία Αερίου**
Εγκριση μελέτης εγκατάστασης αερίου.
Η Εταιρεία Αερίου ελέγχει την μελέτη εγκατάστασης και την εγκρίνει εφόσον διαπιστώσει ότι αυτή είναι σύμφωνα με τις διατάξεις του Κανονισμού.
- 225 **Δοκιμές, έλεγχος της εγκατάστασης αερίου - Χορήγηση Άδειας Χρήσης**
Ο δοκιμές, ήρεσης και στεγνωτικής εγκατάστασης αερίου γίνονται κατόπιν συμενοήσεως με την Εταιρεία Αερίου και παρούσα εσφαλμένου της ο οποίος παρακολουθεί την μεθοδο δοκιμών και τ' αποτελέσματα αυτών.
- 226 **Η Εταιρεία Αερίου ελέγχει την Τεχνική Βέβαιη Εγκατάστασης μετά την υποβολή της**
Εφόσον διαπιστωθεί η συμμόρφωση των αναφερόμενων στην Τεχνική Βέβαιη Εγκατάστασης με τις διατάξεις του Κανονισμού, η Εταιρεία Αερίου διασφαλίζει επί τόπου έλεγχο της εγκατάστασης προκειμένου να διαπιστώσει την συμμόρφωση αυτής με τ' αναφερόμενα στην Τεχνική Βέβαιη Εγκατάστασης.
- 227 **Μόνο εφόσον τ' αναφέρουν περιγραφόμενα (βλ. εδάφιο 232) έχουν διαπιστωθεί στο την Εταιρεία Αερίου, χορηγείται στο αυτήν η Άδεια Χρήσης της εγκατάστασης, η οποία αναφέρεται στην συγκεκριμένη Τεχνική Βέβαιη Εγκατάστασης.**
- 228 **Η εγκατάσταση αερίου δεν επιτρέπεται να ταβεί σε λειτουργία πριν εκδοθεί η Άδεια Χρήσης (βλ. εδάφιο 232)**
- 229 **Ποιότητα του παρεχόμενου αερίου**
Η Εταιρεία Αερίου έχει την δυνατότητα να παρέχει αεριο ποιότητας εκτός των ορίων του παρόντος Κανονισμού μετά στο έγκριση προσκόμιση και με την προϋπόθεση ότι δεν δημιουργείται κίνδυνος κατά την χρήση.
Στην περίπτωση αυτή η Εταιρεία Αερίου μπορεί να ζητήσει την λήψη ιδιαίτερων μέτρων ασφαλείας, εφόσον κρίνει αυτό σκόνημα.

- 2156 **Εάν ο διακριτής (χρήση) ή το προσωπικό του συντήρησης διαρροή αερίου πράξη αμέσως να ενημερώσει την Εταιρεία Αερίου και τους αρμόδιους για την αντιμετώπιση της εγκατάστασης.**
Ανάλογο με την περίπτωση θα πρέπει να δοκιμαί η παροχή αερίου.
- 2157 **Μόνο προσωπικό που είναι στην Εταιρεία Αερίου μπορεί να ορατάσει μετρώμενα/εφαρμογές στο την εγκατάσταση Σε διαφορετική περίπτωση πρέπει να έχει προηγηθεί εδωκή γραπτή συμμόρφωση με την Εταιρεία Αερίου**
- 22 **Διατάξεις που αφορούν στον Εγκαταστάτη, στον Προμηθευτή Υλικών και στον Υπεύθυνο Αρμού**
- 221 **Εκτέλεση της εργασία**
- 221 **Οι εργασίες στην εγκατάσταση συμπεριλαμβανομένων και των ρυθμίσεων πρέπει να εκτελούνται σε συμμόρφωση προς τις διατάξεις του Κανονισμού και την συγκεκριμένη εδωκή γραπτή μελέτη**
- 222 **Τα Υλικά αερίου που εγκαταστάθηκαν στην εγκατάσταση πρέπει με εδωκή του Προμηθευτή τους, του Εγκαταστάτη και του Υπευθύνου Αρμού να είναι σύμφωνα με τον Κανονισμό και να συνοδεύονται με τα προβλεπόμενα πιστοποιητικά**
- 223 **Ο Εγκαταστάτης πριν την τοποθέτηση αυτών στην εγκατάσταση θα πρέπει να ελέγξει την καταλληλότητα τους σύμφωνα με την συγκεκριμένη στο την Εταιρεία Αερίου μελέτη και τον Κανονισμό**
- 223 **Όλας οι εργασίες στην εγκατάσταση περιλαμβανομένων και των ρυθμίσεων πρέπει να εκτελούνται στο τεχνικό προσωπικό που κατέχει την απαιτούμενη εδωκή για την εργασία που εκτελεί σύμφωνα με την μελέτη και μετρώμα**
- 224 **Κατά την εκτέλεση των εργασιών πρέπει να λαμβάνονται τα απαραίτητα μέτρα ασφαλείας, σύμφωνα με τους ισχύοντες κανονισμούς ασφαλείας.**
- 222 **Αναμενόμενα εργασιών**
- 221 **Μετά την ολοκλήρωση των εργασιών στη εγκατάσταση και πριν ταβεί αυτή σε λειτουργία, ο Εγκαταστάτης, υπό την επίβλεψη του Υπευθύνου Αρμού, πρέπει να εκτελέσει τις προβλεπόμενες δοκιμές και ελέγχους σύμφωνα με τις διατάξεις του Κανονισμού (για το τμήμα της εγκατάστασης που έχει αυτές εκτελέσει).**
- 222 **Η μελέτη των διαφόρων εξοπλισμών και συσσωμάτων πρέπει να είναι σύμφωνα με την συγκεκριμένη μελέτη, τον Κανονισμό και να εκτελείται σύμφωνα με τις οδηγίες του προμηθευτή τους.**
- 221 **Οι ρυθμίσεις θα γίνονται κατόπιν συμενοήσεως με την Εταιρεία Αερίου.**
- 222 **Πριν γίνουν οι ρυθμίσεις παραδίδονται στον διακριτή (χρήση) οι αναγκαίες οδηγίες λειτουργίας και συντήρησης στο τον Προμηθευτή των διαφόρων εξοπλισμών και συσσωμάτων.**

- 3 Προδιαγραφές Συστήματος αεληνώσεων (δίκτυο)
- 3I Γενικές διατάξεις
- 3II Πεδίο εφαρμογής
- 3III Το κεφάλαιο αυτό αφορά στις προδιαγραφές για τα υλικά και τον τρόπο κατασκευής συστημάτων αεληνώσεων (δικτύων) βυθισμένων εγκαταστάσεων αερίου.
- 3I2 Το δίκτυο βυθισμένων εγκαταστάσεων αερίου αρχίζει αμέσως μετά τον σταθμό ρύθμισης πίεσης - μέτρησης παροχής αερίου και επεκτείνεται μέχρι τις εγκαταστάσιμες στο σύστημα οικιακής αερίου.
- 3I2 Εκτέλεση εργασιών στις εγκαταστάσεις
- 3I2I Οι εργασίες στις εγκαταστάσεις αερίου καθώς και οι επανομές και οι τροποποιήσεις αυτών πρέπει να γίνονται μόνο από πρόσωπα που κατέχουν την από το νόμο απαιτούμενη άδεια
- 3I22 Σε περίπτωση τροποποιήσεων ή επεκτάσεων υπαρχουσας εγκατάστασης αερίου, πρέπει να τηρούνται οι διατάξεις του Κανονισμού.
- 3I2 Μονάδες ρύθμισης πίεσης στην εγκατάσταση αερίου
- 3I2 Γενικά
- 3I21I Η παροχή αερίου στην (εσωτερική) εγκατάσταση γίνεται μέσω της μονάδας (σταθμού) αεληνώσεως πίεσης - μέτρησης παροχής Σε κάθε τμήμα της εγκατάστασης στο οποίο η παροχή γίνεται με υψηλότερη πίεση αερίου από την μέγιστη πίεση λειτουργίας της εγκατάστασης που ακολουθεί και των συνδεδεμένων καυστήρων, πρέπει να υπάρχει μία μονάδα ρύθμισης πίεσης.
- 3I2II Η μέγιστη πίεση λειτουργίας των εγκαταστάσεων αερίου εντός κτιρίων είναι 4 bar (βλ. εδάφιο 3I21I)
- 3I2III Σε ειδικές περιπτώσεις (πχ. κινητήρες εσωτερικής καύσης, αεριοστρόβιλοι κ.λπ.) μπορεί να επιτραπεί από την Εταιρεία Αερίου η τροφοδότηση των εγκαταστάσεων αυτών με μεγαλύτερες πιέσεις από 4 bar.
- 3I2IV Στις περιπτώσεις αυτές η Εταιρεία Αερίου μπορεί να θέσει ειδικές απαιτήσεις για την ασφαλεία.
- 3I2IV Η μονάδα ρύθμισης πίεσης περιλαμβάνει ρυθμιστική πίεσης και ασφαλιστικές διατάξεις για την προστασία τόσο του ρυθμιστικού πίεσης όσο και της εγκατάστασης που ακολουθεί έναντι της υπερπίεσης πίεσης.
- 3I2IV Οι ασφαλιστικές διατάξεις που μπορεί να περιλαμβάνει μία μονάδα ρύθμισης πίεσης αναφέρονται στο εδάφιο 3I21I
- 3I2IV Εκπρόσωποι κάθε μονάδας ρύθμισης πίεσης αερίου θα πρέπει να υπάρχει μία αποφρακτική βαλβίδα ώστε να μπορεί ν' απομονώνεται η μονάδα σε περιπτώσεις συντήρησης ή αντικατάστασης της.
- Εφόσον η απόσταση από τη μονάδα ρύθμισης πίεσης μέχρι την κεντρική βαλβίδα εκόδου αερίου στο κτίριο είναι κάτω των 5 m, μπορεί στην έξοδο να παραλειφθεί η
- αποφρακτική βαλβίδα. Αυτό δεν ισχύει εάν η μονάδα ρύθμισης τοποθετηθεί σε εσωτερικό χώρο.
- 3I2I Πριν από κάθε μονάδα ρύθμισης πίεσης αερίου πρέπει να υπάρχει φίλτρο για την προστασία του ρυθμιστικού και των συνδεδεμένων ασφαλιστικών διατάξεων.
- 3I2I Το φίλτρο αερίου πρέπει να είναι σύμφωνα με το DIN 3386 (βλ. και εδάφιο 1I4).
- 3I2I Ο καθαρισμός του φίλτρου πρέπει να υπάρχει η δυνατότητα να γίνεται δίχως την αποσυμφωνολογήση όλου του εξαρτήματος.
- 3I2I Η μονάδα ρύθμισης πίεσης του αερίου πρέπει να είναι εξοπλισμένη με τον απαιτούμενο αριθμό μανομέτρων ώστε να είναι δυνατή η ρύθμιση και επεξεύρηση της.
- 3I2I Προϋποθέσεις για την θέση τοποθέτησης μονάδας ρύθμισης πίεσης αερίου
- 3I2I2 Κάθε μονάδα ρύθμισης πίεσης του αερίου πρέπει να τοποθετείται κατά τέτοιο τρόπο ώστε να προστατεύεται από μηχανικές καταπονήσεις και η ρύθμιση, επεξεύρηση και συντήρησή της να μπορούν να γίνονται με ευκολία.
- 3I2I2 Απαγορεύεται η εγκατάσταση μονάδας ρύθμισης πίεσης του αερίου σε υπόγειους χώρους, εκτός εάν ειδικά επιτραπεί από την Εταιρεία Αερίου.
- 3I2I2 Σε δίκτυα με μέγιστη πίεση λειτουργίας άνω των 4 bar πρέπει η μονάδα ρύθμισης πίεσης του αερίου να τοποθετείται σε ανεξάρτητο χώρο που θα προστατεύεται από προσέγγιση αναρμοδίων ατόμων με τη βοήθεια φραχτή καταλλήλων διαστάσεων και αντοχής.
- 3I2I2 Απαγορεύεται η εγκατάσταση μονάδας ρύθμισης της πίεσης αερίου σε σημεία όπου
- υπάρχει κίνδυνος διάβρωσης λόγω περιβαλλοντικών συνθηκών, ή
 - υπάρχει κίνδυνος πυρκαγιάς ή έκρηξης λόγω βιομηχανικής παραγωγής ή παρεμφερούμενων αποθηκευμένων εύφλεκτων υγρών και υαλίων.
- 3I2I3 Ασφαλιστικές διατάξεις έναντι υπερπίεσης πίεσης
- 3I2I3I Ως ασφαλιστική διαταγή έναντι υπερπίεσης πίεσης, βλ. εδάφιο 3I21I, μπορούν να χρησιμοποιηθούν:
- αποφρακτικές βαλβίδες ασφαλείας
 - επιτηρητές ρυθμιστές
 - βαλβίδες ασφαλείας εκτόνωσης πίεσης ή συνδυασμός των ανωτέρω.
- Οι ασφαλιστικές διατάξεις πρέπει να είναι σύμφωνες με το DIN 3381 (βλ. και εδάφιο 1I4).
- 3I2I2 Στις εγκαταστάσεις αερίου, κάθε ασφαλιστική διαταγή έναντι υπερπίεσης πίεσης πρέπει να ερμηνεύεται ότι η μέγιστη πίεση λειτουργίας της εγκατάστασης δεν υπερβαίνεται.

Κάθε εξάρτημα μονάδας ρύθμισης πίεσης αερίου, πρέπει να είναι κατασκευασμένο σύμφωνα προς τις προδιαγραφές της κατηγορίας που αντιστοιχεί, στην πίεση εισόδου στη μονάδα.

32.42. Ρυθμιστές πίεσης

Οι ρυθμιστές πίεσης, πρέπει να έχουν τέτοια ακρίβεια ρύθμισης, ταχύτητα ρύθμισης, πίεση κλεισίματος και παροχή, ώστε να εξασφαλίζουν την καλή λειτουργία της εγκατάστασης που ακολουθεί.

32.43. Επιτηρητές ρυθμιστές

Για τους επιτηρητές ρυθμιστές ισχύουν τα εξής :

- α) Η τοποθέτηση των επιτηρητών ρυθμιστών πρέπει να γίνεται ακριβώς πριν το ρυθμιστή πίεσης.
- β) Οι επιτηρητές ρυθμιστές πρέπει να παρέχουν τέτοια ακρίβεια ρύθμισης, ταχύτητα ρύθμισης, πίεση κλεισίματος και παροχή, ώστε να εξασφαλίζουν την καλή λειτουργία της εγκατάστασης που ακολουθεί.

ΠΙΝΑΚΑΣ 3.1

κατηγορία 1b	10%
κατηγορία 4	0.4 bar
κατηγορία 1	40%
κατηγορία 0,1	40 mbar

Σε εγκαταστάσεις των κατηγοριών 1,4 και 1b πρέπει η πίεση κλεισίματος του ρυθμιστή πίεσης να είναι μικρότερη ή ίση της μέγιστης πίεσης λειτουργίας της εγκατάστασης μετά το ρυθμιστή (βλ. εικόνα 3.1).

Σε εγκαταστάσεις της κατηγορίας 0,1 ισχύει ειδικά, ότι το άνω όριο της πίεσης στην περιοχή ρύθμισης του ρυθμιστή πρέπει να είναι μικρότερο ή ίσο των 100 mbar.

32.33. Για την σφάλμα έναντι υπέρβασης πίεσης πρέπει να τηρούνται οι εξής προδιαγραφές (βλ. εικόνες 3.2 και 3.3) :

- α) Για μέγιστη πίεση λειτουργίας άνω των 4 bar, απαιτείται να υπάρχουν δύο ανεξάρτητες ασφαλιστικές διατάξεις.

Οι δύο αυτές ασφαλιστικές διατάξεις δεν πρέπει να είναι και οι δύο επιτηρητές ρυθμιστές.

- β) Για μέγιστη πίεση λειτουργίας μεταξύ 100 mbar και 4 bar απαιτείται για το ρυθμιστή πίεσης μια ασφαλιστική διατάξη Η έναρξη Αερίου, για συστήματα άνω του 1 bar μπορεί να θέσει απαίτηση για δύο ασφαλιστικές διατάξεις.

- γ) Εάν η μέγιστη πίεση λειτουργίας της εγκατάστασης είναι μικρότερη ή ίση των 100 mbar, τότε απαιτείται για το ρυθμιστή πίεσης μια ασφαλιστική διατάξη εφόσον η μέγιστη επιτρεπόμενη πίεση λειτουργίας του καυστήρα και των παρελκομένων είναι μικρότερη από την πίεση έναντι του ρυθμιστή. Η ρύθμιση πίεσης σε δύο βαθμίδες από δύο ανεξάρτητους ρυθμιστές είναι δυνατή να αντικαταστήσει την ανάγκη ασφαλιστικής διατάξης έναντι υπέρβασης πίεσης σε εγκαταστάσεις μεγιστής παροχής ίσης προς 50 Nm³/h φυσικού αερίου.

32.34. Οι ασφαλιστικές διατάξεις έναντι υπέρβασης πίεσης πρέπει να ρυθμίζονται έτσι ώστε η ενεργοποίησή τους να αρχίζει σε πίεση που δεν υπερβαίνει τη μέγιστη πίεση λειτουργίας. Ο πίνακας 3.1 δίνει τις μέγιστες επιτρεπόμενες (στημιλίδες) υπέρβασης της μέγιστης πίεσης λειτουργίας της εγκατάστασης.

32.35. Σε εγκαταστάσεις κατηγορίας 1b στην περίπτωση όπου οι ασφαλιστικές διατάξεις έναντι υπέρβασης πίεσης είναι αποφορκτικές βαλβίδες ασφαλείας ή και βαλβίδα ασφαλείας εκτόνωσης πίεσης, πρέπει μια από τις δύο απαιτούμενες ασφαλιστικές διατάξεις να ρυθμιστεί για ενεργοποίηση στη μέγιστη πίεση λειτουργίας της εγκατάστασης που ακολουθεί.

Σε περίπτωση χρησιμοποίησης επιτηρητή ρυθμιστή η ρύθμιση πρέπει να γίνεται έτσι ώστε, το ανώτατο όριο της περιοχής ρύθμισης του να μην υπερβαίνει τη μέγιστη πίεση λειτουργίας.

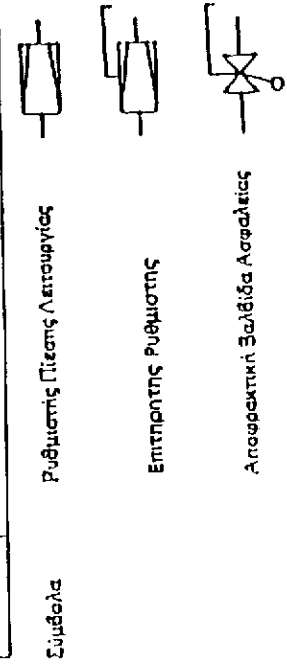
32.4. Ρυθμιστές και ασφαλιστικές διατάξεις έναντι υπέρβασης πίεσης και παρελκόμενα

32.41. Γενικά

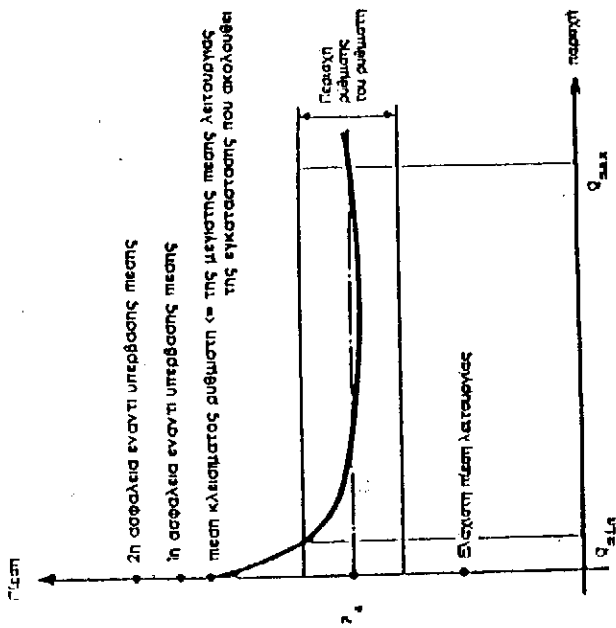
Οι ρυθμιστές, οι ασφαλιστικές διατάξεις και τα παρελκόμενα των μονάδων ρύθμισης πίεσης αερίου, πρέπει να είναι τέτοιας κατασκευής ώστε να λειτουργούν κανονικά στις δύο φάσεις, κατά περίπτωση, συνθήκες λειτουργίας. Στην περίπτωση που χρησιμοποιούνται στην ύπαιθρο, τα εξαρτήματα πρέπει να είναι ανθεκτικά στις κορυφές συνθήκες.

ΕΚΘΛΟΝΑ 32

Ρυθμιση Πίεσης αερίου	Παράδειγμα τοποθέτησης ασφαλιστικών διατάξεων εναντι υπερβάσσης πίεσης	Προϋποθέσεις για απ' ευθείας σύνδεση συσκευών αερίου
1/4 bar		Συσκευή δοκιμασμένη για πίεση 6 bar και εξοηλιωμένη με ασφαλιστική διάταξη ελληειψης αερίου
4/1 bar		Συσκευή δοκιμασμένη για πίεση 1,5 bar και εξοηλιωμένη με ασφαλιστική διάταξη ελληειψης αερίου
1/0,1 bar		Συσκευή δοκιμασμένη για πίεση 150 mbar
100/50 mbar		Συσκευή δοκιμασμένη για πίεση 75 mbar
50/20 mbar		Συσκευή δοκιμασμένη για πίεση 150 mbar



ΕΚΘΛΟΝΑ 31



- P_0 : Πίεση εφόδου ρυθμιστή
- Q_{max} : Μέγιστη παροχή ρυθμιστή
- Q_{min} : Ελάχιστη παροχή ρυθμιστή

32.4.4 Αποφρακτικές βαλβίδες ασφαλείας (βαλβίδες ακαριαίας διακοπής) (S.A.V.)

Για τις αποφρακτικές βαλβίδες ασφαλείας ισχύουν τα εξής:

- α) Η τοποθέτηση της αποφρακτικής βαλβίδας ασφαλείας πρέπει να γίνεται ακριβώς πριν το ρυθμιστή πίεσης και τον επιτηρητή ρυθμιστή (εφόσον είναι εγκατεστημένος).
- β) Η αποφρακτική βαλβίδα ασφαλείας πρέπει, σε περίπτωση υπέρβασης του ορίου πίεσης, να κλείνει αυτόματα και να ανοίγει χειροκίνητα.
- γ) Η αποφρακτική βαλβίδα ασφαλείας μπορεί να είναι ενσωματωμένη στο ρυθμιστή πίεσης με την προϋπόθεση ότι, οι λειτουργίες του ρυθμιστή και της βαλβίδας ασφαλείας είναι ανεξάρτητες.

32.4.5 Ασφαλιστικές βαλβίδες εκτόνωσης πίεσης (S.B.V.)

Για τις ασφαλιστικές βαλβίδες εκτόνωσης πίεσης ισχύουν τα εξής:

- α) Η τοποθέτηση αποφρακτικής βαλβίδας εκτόνωσης πίεσης πρέπει να γίνεται μετά τον ρυθμιστή πίεσης.
- β) Η ασφαλιστική βαλβίδα εκτόνωσης πίεσης πρέπει να συνδέεται σε ένα σωλήνα αποβολής αερίου, βλ. εδάφιο 32.4.6.
- γ) Αποφρακτικές βαλβίδες δεν πρέπει να τοποθετούνται στο σημείο εκροής ή εκροής της ασφαλιστικής βαλβίδας εκτόνωσης πίεσης.
- δ) Η ασφαλιστική βαλβίδα εκτόνωσης πίεσης μπορεί να είναι ενσωματωμένη στο ρυθμιστή πίεσης με την προϋπόθεση ότι, οι λειτουργίες του ρυθμιστή και της βαλβίδας είναι ανεξάρτητες.

ε) Οι ασφαλιστικές βαλβίδες εκτόνωσης πίεσης χωρίζονται σε

- βαλβίδες ολικής παροχής, οι οποίες χρησιμοποιούνται σαν κυρίως εξοπλισμός ασφαλείας, δηλαδή 100% της παροχής της μονάδας ρυθμιστής
- βαλβίδες μερικής παροχής (1 + 2%), που χρησιμοποιούνται για ασφαλεία έναντι υπέρβασης πίεσης, σε περίπτωση άφρονης ενός ρυθμιστή ή μιας αποφρακτικής βαλβίδας ασφαλείας. Κάθε τμήμα εγκατάστασης αερίου που τροφοδοτείται από ανεξάρτητη μονάδα ρυθμιστής πίεσης περιλαμβάνει τέτοια βαλβίδα ασφαλείας εκτόνωσης πίεσης.

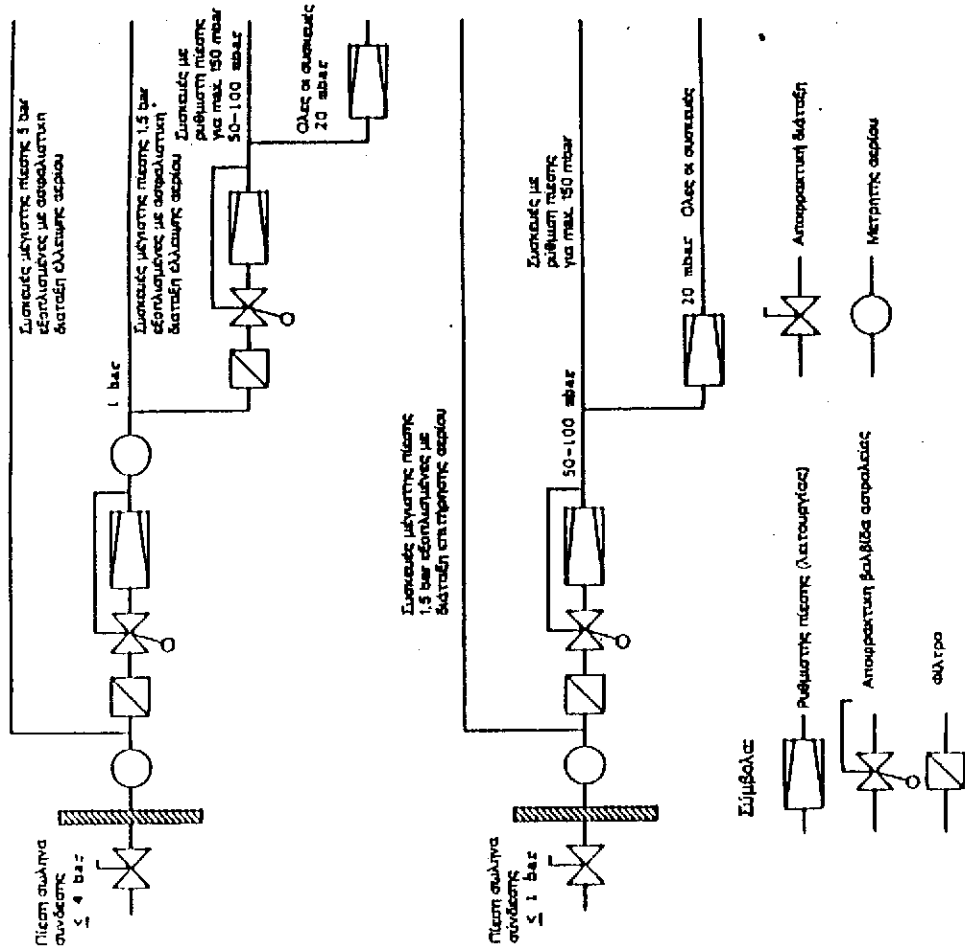
32.4.6 Σωλήνες αποβολής αερίου

α) Σε κάθε άνοιγμα ανακουφισής αερίου από ρυθμιστές, ασφαλιστικές βαλβίδες εκτόνωσης πίεσης κλπ. πρέπει να εξοραλίζεται η δυνατότητα αποβολής αερίου κατ' ευθέον στο εξωτερικό περιβάλλον.

β) Οι σωλήνες αποβολής πρέπει να οδηγούν προς τα άνω με όση το δυνατόν λιγότερες συνδέσεις, και να έχουν ανταχά αντίσταχη με τη μέγιστη πίεση λειτουργίας της εγκατάστασης.

ΕΚΘΛΗ 13

Παράδειγμα εγκατάστασης με ασφαλιστικές βαλβίδες έναντι υπέρβασης πίεσης



- 3.314 Σωλήνες PE μπορούν να χρησιμοποιηθούν σε υπογεία δίκτυα των κατηγοριών O.1 - 1 και 4 (βλέπε και εδάφιο 3.3.23).
- 3.32 Προδιαγραφές υλικών σωληνώσεων και παρελκόμενων
Τα εξής υλικά μπορούν να χρησιμοποιηθούν:
3.32.1 Χαλυβδόσωληνες
 - α) Χαλυβδόσωληνες σύμφωνα με τον πίνακα 3.2 και με ελαχίστα παχύτητα τοιχώματος κατά τον πίνακα 3.1 (εδάφιο 3.3.2.2)
 - β) Για δίκτυα σωληνώσεων των κατηγοριών O.1 έως 4 πρέπει οι χαλυβδόσωληνες να συνοδεύονται από εγκεκριμένη δοκιμή σύμφωνα με την παράγραφο 22 του προτύπου ΕΛΟΤ EN 10204
 - γ) Για δίκτυα σωληνώσεων της κατηγορίας 16 πρέπει οι χαλυβδόσωληνες να συνοδεύονται από πιστοποιητικό επιθεώρησης σύμφωνα με την παράγραφο 3.18 του προτύπου ΕΛΟΤ EN 10204.

ΠΙΝΑΚΑΣ 3.2

Κατηγορία	Προδιαγραφή	Ειδικές απαιτήσεις
O.1 - 4	Σωλήνες χωρίς ραφή κατά ISO 9329-1 ή κατά το πρότυπο που θα προκύψει από το σχέδιο ISO/DIS 9329-2	
O.1 - 16	Σωλήνες με ραφή κατά ISO 9330-1	Για την ποιότητα χαλύβα TW300 και TW410
O.1 - 16	Σωλήνες με ραφή κατά το πρότυπο ISO/DIS 9330-2	
Σημείωση:	Σωλήνες με ραφή η ανευ ραφής κατά το πρότυπο που θα προκύψει από το σχέδιο ISO/DIS 3183-2	Από την ποιότητα χαλύβα L290NH και ανώ
		Μπορούν επίσης να χρησιμοποιηθούν χαλυβδόσωληνες σύμφωνα με τα πρότυπα που θα προκύψουν από τα EN 10208-1 και EN 10208-2 για ποιότητες χαλύβα αντιστοιχίες με τις παραπάνω κατά το πρότυπο EN 10202.

- Η διάμετρος του σωλήνα πρέπει να είναι τουλάχιστον 15 mm, και το στόμιο του σωλήνα αποβολής πρέπει να προστατεύεται από τη βροχή, το χιόνι και να μην φράσσεται.
- γ) Οι σωληνες αποβολής αερίου για πολλές βαλβίδες ασφαλείας, οι οποίες περιλαμβάνονται στον ίδιο εξοπλισμό ασφαλείας για έναν κουστίδια, μπορούν να συνδυαστούν, εφόσον η διάστασή του κοινού σωλήνα θα αποτελεί το 70% του εμβαδού των διατομών των συνδεδεμένων σωληνων.
- Σωληνες αποβολής με μεγάλη χωρητικότητα, που έχουν υπολογιστεί για να ανακουφίσουν έως και 100% του φορτίου της εγκατάστασης πρέπει να είναι ανεξάρτητα.
- δ) Η απόσταση του ανοίγματος ανακούφισης και του στόμιου του σωλήνα αποβολής αερίου στο εξωτερικό περιβάλλον πρέπει να είναι όσο το δυνατόν πιο μικρή.
- ε) Το στόμιο του σωλήνα αποβολής όταν βρίσκεται κοντά σε κτίρια κλπ (συμπεριλαμβανομένων θυρών, παραθύρων και άλλων ανοιγμάτων του κτιρίου) πρέπει να τοποθετείται έτσι, ώστε το αποβαλλόμενο αέριο να μην προκαλεί κίνδυνο.

Οι σωληνες αποβολής αερίου πρέπει να τοποθετούνται έτσι, ώστε η εξαγωγή να γίνεται στο εξωτερικό περιβάλλον σε:

- απόσταση τουλάχιστον 2 m από κάθε άνοιγμα κτιρίου και
- ύψος τουλάχιστον 2,5 m πάνω από το έδαφος.

3.2.4.7. Ανοίγματα ανακούφισης αερίου

Το αέριο από ανοίγματα ανακούφισης με διάμετρο άνω των 2 mm από ρυθμιστές ασφαλιστικές βαλβίδες εκτονώσης πίεσης κλπ που βρίσκονται τοποθετημένα σε εσωτερικό χώρο, πρέπει να καταβύθονται στο εξωτερικό περιβάλλον εκτός και εάν στον χώρο εγκατάστασης, υπάρχει επαρκής εξαερισμός ή, μια πιθανή ριπή για παράδειγμα του διαφράγματος μεμβράνης ρυθμιστή να μην προκαλέσει επικίνδυνη κατάσταση.

3.3. Υπόγεια σωληνώσεις

- 3.31 Γενικά
- 3.311 Σε υπόγεια δίκτυα σωληνώσεων με μέγιστη πίεση λειτουργίας έως 16 bar εφαρμόζονται οι ακόλουθες διατάξεις εκτός εάν άλλως ειδικά απαιτηθεί από την Ένωση Αερίου για λόγους ασφαλείας κατά περίπτωση.
- 3.312 Οι σωληνες και τα εξαρτήματα των υπογείων δικτύων πρέπει να είναι κατάλληλα για την χρήση που προορίζονται σύμφωνα με τις ακόλουθες απαιτήσεις και κατά τ'αναφερόμενα στο εδάφιο 11.4
- 3.313 Σε υπόγεια δίκτυα ή τμήματα αυτών εγκατεστημένα σε θάλασσες ή κυκλοφορία βαρέων οχημάτων πιθανότητα μελλοντικών εργασιών εκσκαφής ή κυκλοφορία βαρέων οχημάτων πρέπει να χρησιμοποιούνται χαλυβδόσωληνες.

1122

Πάχη χαλιβδόσουλινων

Τα ελάχιστα επιτρεπόμενα πάχη τοιχώματος των χρησιμοποιούμενων χαλιβδόσουλινων δίνονται στον πίνακα 33.

ΠΙΝΑΚΑΣ 33

Όνομαστική Διάμετρος Σωλήνα (DN)	Ελάχιστο Πάχος τοιχώματος (mm)
25 - 50	2,3
65 - 125	2,6
150 - 300	3,5
350 - 400	4,5
500	5

3.12.1 Σωλήνες πολυαιθυλενίου (PE)

Για υπόψη δίκτυα σωληνώσεων έως και την κατηγορία 4, μπορούν να χρησιμοποιηθούν σωλήνες και εξαρτήματα από PE σύμφωνα με το πρότυπο που θα προκύψει από το πρΕΝ 1555.

Σωλήνες PE δεν πρέπει να χρησιμοποιούνται σε περιπτώσεις όπου υπάρχει πιθανότητα υπέρτατης ταπενεργών υλικών (απορρυπαντικών) ή βαρέων υδρογονανθράκων στο έδαφος. Πρέπει επίσης να λαμβάνεται μέριμνα για την δυνατότητα μελλοντικής επανοσκήψης ανίχνευσης των δικτύων PE.

3.12.2 Χαλκοσωλήνες

Για δίκτυα σωληνώσεων των κατηγοριών Ο,1 και 1 επιτρέπεται η χρησιμοποίηση χαλκοσωλήνων σύμφωνα με το πρότυπο ΕΛΟΤ ΕΝ 1057 με ελάχιστα πάχη τοιχώματος όπως παρακάτω:

Για εξωτερική διάμετρο	Πάχος τοιχώματος
έως 22 mm	1,0 mm
άνω των 22 mm έως 42 mm	1,5 mm
άνω των 42 mm έως 89 mm	2,0 mm
άνω των 89 mm έως 108 mm	2,5 mm

3.12.5 Εξαρτήματα σύνδεσης (σταχεία μορφής)

α) Τα χαλιβδόνα εξαρτήματα για συγκολλητές συνδέσεις πρέπει να είναι σύμφωνα με το ISO 3497.

Δεν επιτρέπεται η κατασκευή εξαρτημάτων με συγκόλληση τμησίων σωλήνα.

Η ποιότητα του υλικού κατασκευής των ανωτέρω εξαρτημάτων πρέπει να αντιστοιχεί τουλάχιστον σε χάλυβα Fe 360B κατά ΕΛΟΤ ΕΝ 10025.

Τα εξαρτήματα σύνδεσης των κατηγοριών Ο,1-4, πρέπει να παραδίδονται συνοδευόμενα από εκθέση δοκιμής σύμφωνα με την παράγραφο 2.2 του προτύπου ΕΛΟΤ ΕΝ 10204 ή να φέρουν σημείωση ε' εμφανές σημείο.

Τα εξαρτήματα σύνδεσης της κατηγορίας 1β πρέπει να συνοδεύονται από πιστοποιητικό επιβεβαίωσης σύμφωνα με την παράγραφο 3.1B του προτύπου ΕΛΟΤ ΕΝ 10204.

β) Τα εξαρτήματα σύνδεσης από χάλκο ή κράματα χάλκου για σύνδεση χαλκοσωλήνων πρέπει να είναι σύμφωνα με το πρότυπο ΕΛΟΤ 617 ή το πρότυπο που θα προκύψει από το πρΕΝ 1254-1 και χρησιμοποιούνται μόνο για εγκαταστάσεις των κατηγοριών Ο,1 και 1.

γ) Οι μηχανικές συνδέσεις σε αγωγούς PE πρέπει να είναι σύμφωνα με το πρότυπο ISO 10838 μέρος 1,2 και 3. Η αντοχή τους σε τελικό φορτίο πρέπει να είναι σύμφωνα με το πρότυπο που θα προκύψει από το πρΕΝ 1555-3.

3.12.6 Φλάντζες

Μπορούν να χρησιμοποιηθούν συγκολλητές φλάντζες με λαιμό σε λυόμενες συνδέσεις χαλιβδόσουλινων.

Οι φλάντζες των κατηγοριών Ο,1 έως 4 πρέπει να είναι σύμφωνα με το ΔΝ 2631 έως ΔΝ 2635 και για την κατηγορία 1β σύμφωνα με τα ΔΝ 2634, ΔΝ 2635 (βλέπε και εδάφιο 11.4).

Οι φλάντζες για εγκαταστάσεις των κατηγοριών Ο,1-4 πρέπει να παραδίδονται με ευκρινή σημείωση και για την κατηγορία 1β με πιστοποιητικό επιβεβαίωσης σύμφωνα με την παράγραφο 3B του προτύπου ΕΛΟΤ ΕΝ 10204.

Κοχλίες

Οι κοχλίες και τα περικόχλια πρέπει να είναι σύμφωνα με το πρότυπο ISO 898. Πρέπει δε να χρησιμοποιούνται οι κατηγορίες ποιότητας σύμφωνα με τον πίνακα 3.4.

Όλοι οι κοχλίες πρέπει να φέρουν ευκρινή σημείωση με την κατηγορία ποιότητάς τους.

ΠΙΝΑΚΑΣ 34

Κατηγορία πείσης	Κατηγορία κοχλίας	Κατηγορία περικόχλιου	Είδος πιστοποίησης
Ο,1-16	4,6	4	Σημάνση
	5,6	5	Σημάνση

- 3.1.2.8. Υλικά παρεμβυμάτων
Τα υλικά παρεμβυμάτων πρέπει να είναι σύμφωνα με το DIN 3335 μέρος 3 (βλ. και εδάφιο 11.4).
- 3.1.2.9. Βαλβίδες (βάνες απόφραξης)
α) Οι βαλβίδες για μεταλλικά δίκτυα πρέπει να είναι σύμφωνα με το DIN 3437. Για τις κατηγορίες O.1 έως 4 μπορούν επίσης να χρησιμοποιηθούν βαλβίδες σύμφωνα με το DIN 3537 μέρος 1 (βλ.επε και εδάφιο 11.4).
Οι βαλβίδες για εγκαταστάσεις των κατηγοριών O.1 έως 4 πρέπει να φέρουν σήμανση σε εμφανές σημείο.
Οι βαλβίδες για εγκαταστάσεις κατηγορίας 1b πρέπει να παραδίδονται συνοδευόμενες από πιστοποιητικό επέλευσης σύμφωνα με την παράγραφο 3.1B του προτύπου ΕΛΟΤ ΕΝ 10204.
β) Οι βαλβίδες για δίκτυα PE πρέπει να είναι σύμφωνα με τ'αναφερόμενα στο εδάφιο 11.4 και κατά το πρότυπο που θα προκύψει από το ρΕΝ 1355-4.
- 3.1.3. Μέθοδοι συνδέσεως
3.1.3.1. Γενικά
Τα δίκτυα σωληνώσεων πρέπει να κατασκευάζονται με όσα το δυνατόν λιγότερες συνδέσεις και κατά προτίμηση με συγκόλληση.
- 3.1.3.2. Συνδέσεις χαλυβδόσωληνων
α) Οι χαλυδόσωληνες και τα λοιπά στοιχεία μορφής (εξαρτήματα) πρέπει γενικά να συνδέονται με συγκολλήσεις σύμφωνα με το πρότυπο ΕΛΟΤ ΕΝ 200-1 και ειδικά για ηλεκτροσυγκολλητικές σύμφωνα με το πρότυπο ΕΛΟΤ ΕΝ 200-2. Οι εργασίες συγκολλήσεων πρέπει να εκτελούνται από προσωπικό εκπαιδευμένο και αξιολογημένο κατά ΕΛΟΤ ΕΝ 207-1.
Οι ροφές πρέπει να προστατεύονται σύμφωνα με το ΕΛΟΤ ΕΝ 27692. Τα υλικά πλήρωσης των συγκολλήσεων πρέπει να ικανοποιούν τα πρότυπα ΕΛΟΤ ΕΝ 440 και ΕΛΟΤ ΕΝ 20344.
Οι ηλεκτροσυγκολλητικές πρέπει να γίνονται με δύο τουλάχιστον πεδούλια (κορδόνια). Οι συγκολλητικές αερίου για πάχος τοιχώματος μέχρι 3,6 mm μπορούν να γίνονται με ένα πεδούλιο. Κατά τη μετάβαση σε σωλήνες ή στοιχεία σωληνώσεων με μεγαλύτερο πάχος τοιχώματος, αν υπάρχει διαφορετικό πάχος > 2 mm, το παχύτερο τοίχωμα πρέπει να λοξοτομείται υπό γωνία κατά μέγιστο 20° για να επταχθούν στα πάχη.
Όσον αφορά τον έλεγχο των συγκολλήσεων βλ. εδάφιο 4.2.21.
- β) Πέρα τις διατάξεις στην παράγραφο (α) και εφόσον οι συνθήκες το επιτρέψουν, είναι δυνατόν να γίνουν συνδέσεις με φλάντζες.
- γ) Δεν επιτρέπεται η χρησιμοποίηση κοχλιωτών συνδέσεων σε υπογειά δίκτυα σωληνώσεων.
- 3.1.3.3. Συνδέσεις χαλυδόσωληνων
Οι συνδέσεις χαλυδόσωληνων πρέπει να γίνονται με σκληρή κόλληση και τυποποιημένα εξαρτήματα κατά ΕΛΟΤ Δ17 ή κατά το πρότυπο που θα προκύψει από το ρΕΝ 1254-1. Οι κολλήσεις πρέπει να ικανοποιούν τις απαιτήσεις του προτύπου που θα προκύψει από το ρΕΝ 1045 και ΕΛΟΤ ΕΝ 29454-1.
- 3.1.3.4. Συνδέσεις σωληνων πολυαιθυλενίου
Οι σωληνες PE και τα εξαρτήματα τους πρέπει να συνδέονται με συγκόλληση. Ως μέθοδο συγκολλήσεως μπορούν να εφαρμοσθούν
- συγκολλήσεις θερμαινόμενης πλάκας
- συγκολλήσεις ηλεκτροσυνητής (αι οποίες και αντιστώνται).
Οι συγκολλήσεις πρέπει να εκτελούνται από τεχνίτες με αποδεδειγμένη γνώση και εμπειρία.
- 3.1.3.5. Συνδέσεις με τη βοήθεια εξαρτημάτων συνδέσεως
Οι συνδέσεις σωληνων ή εξαρτημάτων με τη βοήθεια εξαρτημάτων συνδέσεως μπορούν να γίνουν κατά τη:
- συγκόλληση σωληνων χάλυβα, βλ. εδάφιο 3.1.3.2
- συγκόλληση σωληνων PE βλ. εδάφιο 3.1.3.4
- κόλληση σωληνων χάλυκα, βλ. εδάφιο 3.1.3.3
- σύνδεση με φλάντζες, βλ. εδάφιο 3.1.2.6
- 3.1.4. Αντιδιαβρωτική προστασία
3.1.4.1. Γενικά
Δίκτυα σωληνώσεων (εκτός σωληνων PE) που καλύπτονται από το έδαφος πρέπει να προστατευούνται έναντι διαβρωσης με:
• επιφανειακή προστασία σωληνων και εξαρτημάτων συμπεριλαμβανομένων και όλων των συνδέσεων
• ηλεκτρική μόνωση των άλλων δικτύων από το δίκτυο σωληνώσεων του αερίου
• χαλύβδινα δίκτυα σωληνώσεων μπορούν να προστατευούνται και καθοδικά σύμφωνα με τ'αναφερόμενα ύπο εδάφιο 3.1.4.4.
- 3.1.4.2. Επιφανειακή προστασία
α) Για δίκτυα σωληνώσεων εντός του εδάφους από χάλυβα ή χάλκο, συμπεριλαμβανομένων και εξαρτημάτων των δικτύων PE, πρέπει να γίνεται επιφανειακή προστασία ως εξής.

γ) Τα υπογεια δίκτυα πρέπει να είναι καθ' όλο το μήκος τους κατά το δυνατόν προστατά, έτσι ώστε η μελλοντική συντήρηση και επέκταση να γίνεται με ευκολία.

3.3.5.2 Στιρίξη βολιβίων

Οι βολιβίδες εδάφους (βαλβίδα σε φρέατο) πρέπει πάντα να στηρίζονται και να στερεωνονται έτσι, ώστε ο χείριστος της βαλβίδας να μη συνεπαγεται επιζήμιες καταπονήσεις στο δίκτυο.

3.3.5.3 Διαστράωση και παράλληλη άδευση των δικτύων αερίου με δίκτυα άλλων εγκαταστάσεων, καλώδια και κτίρια

α) Η απόσταση μεταξύ των υπογείων δικτύων αερίου και άλλων υπογείων δικτύων πρέπει να πληρεί κατ' ελάχιστο τις απαιτήσεις του πίνακα 3.5.

β) Οι ελάχιστες αποστάσεις που αναφέρονται στην παράγραφο α) μπορούν να μειωθούν εφόσον ληφθούν συμπληρωματικά μέτρα ασφαλείας.

Τα συμπληρωματικά αυτά μέτρα ασφαλείας μπορούν να περιλαμβάνουν προστατευτικούς σωλήνες χάλυβα, ΡΕ ή κάτι αντίστοιχο.

3.3.5.4 Επίχωση τάρφου

α) Η επίχωση της τάρφου πρέπει να γίνεται το συντομότερο δυνατό, μετά την τοποθέτηση των σωλήνων. Οι σωλήνες πρέπει να περιβαλλονται σε στρώση τουλάχιστον 15 cm, από υλικό επιχώσεως κατάλληλης κοκκομετρίας για την μηχανική αντοχή της επιφανείας των σωλήνων ή της μόνωσης (πχ. αμμος λατομείου).

Τα υλικά αυτά συμπιέζονται κατάλληλα ώστε να γεμίσει η περιοχή γύρω από τον σωλήνα ιδιαιτέρως προσοχή πρέπει να δοθεί στο γέμισμα του χώρου μεταξύ σωλήνα και πλευρικών τοιχωμάτων της τάρφου. Στο υπόλοιπο τμήμα η τάρφος μπορεί να επιχωθεί με υλικό εκκοκασής. Αυτό πρέπει να έχουν τοποθετηθεί κατά την εκκοκασή σε απόσταση τουλάχιστον 0,8 m από το χείλος της τάρφου. Το ύψος επίχωσης της τάρφου πρέπει να είναι τουλάχιστον 0,8 m από το επάνω μέρος του σωλήνα. Επιχώσεις σε μικρότερο ύψος όχι όμως κάτω των 0,8 m από το επάνω μέρος του σωλήνα είναι δυνατόν να επιτραπουν από την Έταιρεια Αερίου σε θέσεις όπου δεν αναμένονται οχληρές εκκοκασές, μεγάλη κυκλοφορία οχημάτων κλπ.

β) Η παραπάνω απαίτηση σχετικά με την επίχωση μπορεί να μην ληφθεί υπόψη εφόσον υπάρχει έγκριση της Έταρσεως Αερίου με την προϋπόθεση ότι θα ληφθούν επιπρόσθετα μέτρα ασφαλείας, μεταξύ άλλων και κατά των μηχανικών καταπονήσεων (για παράδειγμα προστατευτικοί σωλήνες ή στρώμα πλακών).

3.3.5.5 Κατέβασμα υπογείων αγωγών δικτύου σωληνώσεων στην τάρφο

Κατά την τοποθέτηση των σωλήνων δίπλα στην τάρφο πρέπει να λαμβάνεται κατάλληλη μέριμνα ώστε να αποφευχθεί ο τραυματισμός της εξωτερικής επιφανείας (σωλήνες ΡΕ) ή της επιφανειακής προστασίας (χαλυβδοσωλήνες).

- Εργαστασιακή προστασία χαλυβδοσωλήνων με περίβλημα ΡΕ κατά DIN 30670
- με εφοξεδιικές ρητινές κατά DIN 30671

- Εργοταξιακή προστασία χαλυβδοσωλήνων, εξαρτημάτων και συγκολλησεων

- με προστατευτικούς επιδέσλους κατά DIN 30672

- Το είδος της προστασίας πρέπει να επιλεγεται σύμφωνα με το DIN 30675

- Οι χαλυβδοσωλήνες προστατεύονται με πλαστικά περιβλήμα κατά DIN 30672 ομοίως συνδέσεις και εξαρτήματα.

Για τα ανωτέρω βλέπε και εδάφιο 11.4

β) Στην επιφανειακή προστασία των συγκολλημένων συνδέσεων πρέπει η επιφάνεια να καθαρίζεται όσο το δυνατόν καλύτερα και να χρησιμοποιείται αυτό το υλικό επιστρώσεως που ενώνεται με το αντίστοιχο υλικό προστασίας των σωλήνων.

Κατά την εκτέλεση της επικάλυψης πρέπει να υπάρχει υπερκάλυψη της επικάλυψης του σωλήνα το ελάχιστο για 50mm.

3.3.4.3 Ηλεκτρική μόνωση των τμημάτων που βρίσκονται κάτω και πάνω από το έδαφος
Κατά την έλαδο και έξοδο σωληνώσεως αερίου στο έδαφος το υπόγειο τμήμα της μωνώνεται ηλεκτρικά με την χρησιμοποίηση μονωτικών συνδέσμων ή μονωτικών φλάντζων.

3.3.4.4 Καθοδική προστασία

α) Οι χαλυβδοσωλήνες εντός εδάφους, μπορούν να συνδέονται με σύστημα καθοδικής προστασίας.

β) Σε περίπτωση συνδέσεως συστήματος καθοδικής προστασίας θα πρέπει ο σχεδιασμός και η εγκατάσταση αυτού να γίνουν σε συνεννόηση με την Έταιρεια Αερίου.

γ) Εκτεταμένου μήκους χαλυβδών δίκτυα που δεν προστατεύονται καθοδικά επιβάλλεται να διαθέτουν πολύ ισχυρή επιφανειακή προστασία με υψηλή μονωτική αντίσταση και υψηλή μηχανική αντοχή (πχ. περίβλημα ΡΕ).

3.3.5 Διατάξεις για τα υπόγεια δίκτυα σωληνώσεων

3.3.5.1 Οδωση σωλήνων

α) Τα υπόγεια δίκτυα σωληνώσεων δεν πρέπει να οδεύουν σε περιοχές όπου υπάρχει ενδεχόμενος κίνδυνος επιζήμιων καταπονήσεων, εκτός και εάν ληφθούν τα κατάλληλα μέτρα κατά των επιδράσεων αυτών.

β) Η υπόγεια διαδρομή των σωλήνων πρέπει να επιλέγεται έτσι ώστε να πρέπει η απαραίτητη απόσταση ασφαλείας από άλλες υπογείες εγκαταστάσεις (βλ. πίνακα 3.5)

ΠΙΝΑΚΑΣ 1.5

Διαστρωματ η παραλληλη οδευση με	Ελάχιστη αποσταση (m)
καλώδια τηλεφώνου και ηλεκτρικά καλώδια τάσης έως 20 KV	0,3 m κατά τη διαστρωματ η παραλληλη οδευση 0,5 m κατά την παραλληλη οδευση με σωληνες PE
ηλεκτρικά καλώδια για τάσεις ανω των 20 KV	0,3 m κατά τη διαστρωματ η παραλληλη οδευση και 1 m κατά τη διαστρωματ η παραλληλη οδευση με σωληνες PE
σωληνες αποχετευσης, κανάλια καλωδίων	0,3 m κατά τη διαστρωματ και 1 m κατά την παραλληλη οδευση
σωληνες νερού	0,3 m κατά τη διαστρωματ και 0,5 m κατά την παραλληλη οδευση
Δικτυα ζεστού νερού	κατά τη διαστρωματ 0,5 m για μεταλλικούς σωληνες αερίου και 1m για σωληνες PE κατά την παραλληλη οδευση 0,5 m για μεταλλικούς σωληνες αερίου και 2 m για σωληνες PE
πηγούδια και άλλες παρομοιες κατασκευές	0,5 m
θεμέλια κτηρίων	0,5 m για χαλυβδοσωληνες με συγκολλητές συνδέσεις ή χαλυδοσωληνες με κολλητές συνδέσεις 1 m για PE σωληνες κοβός και σωληνες χαλυβα με φλαντζωτές συνδέσεις

Ετσι σκοπιμο είναι να μην τοποθετούνται κατ'ελάχιστον οι σωληνες πάνω στο εδαφος δίπλα στην τάφο η πάνω σε υλικά εκσκαφής αλλά να χρησιμοποιούνται προστατευτικά υποστηρίγματα. Τα άκρα των σωληνων πρέπει επίσης να είναι καλυμένα ώστε να εμποδίζεται η εισόδος ξένων σωμάτων σ'αυτούς.

Το κατέδαμα των υπογειων σωληνώσεων στην τάφο πρέπει να γίνει εφόσον όλες οι βαριές εργασίες εκσκαφής έχουν τελειώσει, έχουν απομακρυνθεί ανωλύες εμφανειες (πέτρες, κλπ) και η κλίση της τάφου έχει επιστραφεί με υλικά επιχώσης καταλληλής κοκκομετρίας (αμμος) (βλ. εδάφιο 1.1.5.4) σε πάχος τουλάχιστον 10 cm σε τρόπο ώστε η σωληνωπα να ακουμπά σε όλο το μήκος της στην κλίση της τάφου χωρίς να υπάρχουν κενά.

Πριν το κατέδαμα ελέγχεται η επιφανειακή προστασία και διαφρώνονται τυχόν σφαλματα ή βλάβες.

Για το κατέδαμα χρησιμοποιούνται ανυψωτικά μηχανήματα με πλαστές και λείους ασπίδες ή μαντρες. Η ανάσπαση γίνεται σε κατάλληλες αποστάσεις ώστε να μην εμφανίζονται ανεπιθύμητες τάσεις στους σωληνες και γενικά λαμβάνονται όλα τα μέτρα για να μην προκληθούν βλάβες.

Σε περιπτώσεις συγκολλησεων μέσα στην τάφο το πλάτος αυτής στις συγκεκριμένες θέσεις μπορεί να μειωνθεί έως 1,5 m και θα πρέπει να λαμβάνονται όλα τ' απαραίτητα μέτρα για να μην εισέρχονται ξένα σώματα μέσα στους σωληνες. Οι σωληνες μετά την τοποθέτηση πρέπει να είναι εκλυσερικά καθαροί. Κατά την διάρκεια των ανωτέρω εργασιών η τάφος πρέπει να διατηρείται στεγνή. Πρέπει επίσης να λαμβάνονται κατάλληλα μέτρα για να μην γίνεται αποστράγγιση στην τάφο ειδικά σε περιπτώσεις κεκλιμένων εδαφών.

1.1.5.6. Επισήμανση υπογειων δικτύων

Τα υπόγεια δίκτυα αερίου πρέπει να επισήμανονται καθ'όλο το μήκος τους με πλαστικό πλέγμα χρώματος κίτρινου το οποίο τοποθετείται περίπου 0,4 m πάνω από τους σωληνες.

1.1.5.7. Φράγματα και υπόγεια κανάλια

Τα φράγματα και υπόγεια κανάλια πρέπει να αποφεύγονται κατά το δυνατόν. Εάν η εγκατάσταση σε φράγματα και κανάλια είναι αναγκαία, τότε η κατασκευή πρέπει να είναι επιρόδομη έτσι ώστε η συντήρηση και επέκταση να γίνονται χωρίς δυσκολία.

Στην περίπτωση αυτή τα φράγματα/κανάλια πρέπει να σφραγίζονται επαρκώς.

Τα καλύματα των φρεστίων/καναλιών πρέπει να φέρουν εμφανώς επιγραφή με την ένδειξη "Άφρο".

- 3.4.12 Οι σωληνώσεις πρέπει να προστατεύονται από προεκρούσες οχημάτων και άλλες μηχανικές κακώσεις.
- 3.4.13 Οι χαλυδούραλλινες σε εξωτερικά δίκτυα πρέπει να σπρίζονται με σπρίγματα τα οποία θα τοποθετούνται σε απόσταση μεταξύ τους που δεν υπερβαίνει τις μέγιστες αποστάσεις που αναγράφονται στον πίνακα 3.6.
- 3.4.14 Στον πίνακα δεν έχει ληφθεί υπόψη ότι η τοποθέτηση βαλβίδων και άλλων εξαρτημάτων απαιτεί επιπλέον στήριξη έτσι ώστε η χρήση τους να μη συνεπάγεται επιβλαβείς καταπονήσεις στο δίκτυο.
- 3.4.14 Οι χαλκοσωληνικές σε εξωτερικά δίκτυα πρέπει να έχουν σπρίγματα σε μέγιστη απόσταση ίση με 20 φορές την εξωτερική διάμετρο του χαλκοσωλήνα.
- 3.4.15 Στα εξωτερικά δίκτυα σωληνώσεων πρέπει να υπάρχουν οι απαιτούμενοι ελαστικοί συνδέσμοι και διαστολικά, εφόσον απαιτείται λόγω συστολοδιαστολών των σωληνών.
- 3.4.16 Η απόσταση των εξωτερικών δικτύων αερίου από δίκτυα άλλων εγκαταστάσεων πρέπει να είναι τέτοια ώστε η επέκτασή και συντήρησή να γίνεται χωρίς δυσκολία.

ΠΙΝΑΚΑΣ 3.6

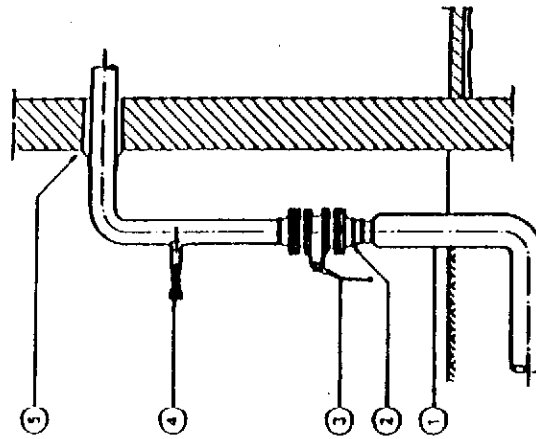
Ονομαστική διάμετρος σωλήνα DN	Μέγιστη απόσταση μεταξύ σπριγμάτων για χαλυδούραλλινα (m)
25	1,5
40	3,0
50	4,0
65	4,5
80	5,0
100	6,0
150	8,5
200	10,0

3.3.5.8 Κατά την εκτέλεση εργασιών διανομής τσέρου μέχρι και την επίλυση ισχυρών διαταξές ασφαλείας σύμφωνα με την κείμενη νομοθεσία.

3.4. Εξωτερικά δίκτυα σωληνώσεων (υπερήγεια εκτός κτιρίων)

- 3.4.1 Γενικά
Τα εξωτερικά δίκτυα σωληνώσεων σε εγκαταστάσεις των κατηγοριών Ο1 έως Ι6 κατασκευάζονται από χαλυδούραλλινες ενώ για τις κατηγορίες Ο1 και Ι1 μπορούν να χρησιμοποιηθούν και χαλκοσωληνικές. Τα δίκτυα αυτά συναρμολογούνται και εξοπλίζονται με εξαρτήματα σύμφωνα με Υ αναφερόμενα στις υποπαραγράφους 3.1.1, 3.1.2 και 3.1.3.
- 3.4.2 Προστασία επιφανείας
Τα εξωτερικά δίκτυα πρέπει να προστατεύονται επιφανειακά κατά τέτοιο τρόπο ώστε να είναι ανέκτικα έναντι διάβρωσης από εξωτερικούς παράγοντες και ατμοσφαιρικές συνθήκες.
- 3.4.2.2 Η επιφανειακή προστασία πέσον των αναφερόμενων στο εδάφιο 3.1.4.2 μπορεί να γίνεται στα εξωτερικά δίκτυα και ως εξής:
- προστασία με η οποία περιλαμβάνει καθαρισμό, απομάκρυνση ρινεμάτων και σκουριάς
 - χρησιμοποίηση βαφής αντικοκωτικής προστασίας ή χρησιμοποίηση επιμεταλλωμένων κατά ΕΛΟΤ 284 χαλυδούραλλινων και εξαρτημάτων σύνδεσης
 - χρησιμοποίηση επικαλυπτικής ανθεκτικής βαφής
- 3.4.2.3 Η προστασία μπορεί να γίνεται με αμμοβολή ή με χρησιμοποίηση μηχανικών βουρτσών καθαρισμού καθώς και απομάκρυνση επιστρώματος τυχόν λιπαντικής ουσίας.
- 3.4.2.4 Η βαφή αντικοκωτικής προστασίας μπορεί να γίνεται σε 2 στρώσεις (περίπου 60μm) με κατάλληλο για το περιβάλλον εγκατάστασης αντικατοπτρικό υλικό.
- 3.4.2.5 Η τελική βαφή σε όλα τα εξωτερικά δίκτυα αερίου γίνεται σε 2 στρώσεις (περίπου 60 μm) και είναι χρώματος κίτρινου RAL 1012 κατά DN 2403.
- 3.4.2.6 Πρέπει να ελεγχεται ότι η επιφανειακή προστασία έχει γίνει και στα τμήματα του δικτύου σωληνώσεων όπου υπάρχουν σπρίγματα και άλλα εμπόδια.
- 3.4.2.7 Σε δίκτυα σωληνώσεων που βρίσκονται σε περιοχές με διαβρωτική ατμόσφαιρα όπου για παράδειγμα υπάρχουν ενώσεις χλωρίου ή θείου θα πρέπει να λαμβάνεται ειδική μέριμνα για την αντιδιαβρωτική προστασία από τον κατασκευαστή.
- 3.4.3 Οδούση σωληνώσεων
Τα εξωτερικά δίκτυα σωληνώσεων πρέπει να είναι προστατά και εφοπλισμένα με τον απαιτούμενο αριθμό αποφορκτικών βαλβίδων προς αποφυγή έκτακτης ανάγκης ποσοτήτων αερίου σε περίπτωση θραύσης των.

ΕΣΩΝΑ 34



- 1 Σωλήνας σύνδεσης με αντιδιαβρωτική προστασία
- 2 Διηλεκτρικός (μονωτικός) σύνδεσμος
- 3 Κεντρική αποσφρακτική βαλβίδα
- 4 Βαλβίδα εκτόνωσης πίεσης
- 5 Οδευση μέσα από τοίχο

3.5. Εισόδος σωληνώσεων αερίου σε κτίρια

3.5.1 Γενικά

3.5.1.1 Η εισόδος σωληνώσεως σε κτίριο πρέπει, κατά προτίμηση, να γίνεται πάνω από το έδαφος, επειδή στην οδευση τοποθετείται μια κεντρική αποσφρακτική βαλβίδα για τη διακοπή παροχής αερίου στο κτίριο σε περίπτωση διαρροής ή πυρκαγιάς και ο χειρισμός της είναι ευκολότερος όταν είναι υπέργεια.

3.5.1.2 Οι υπέργειοι σωλήνες ΡΕ πρέπει να σταματούν τουλάχιστον 2 m από το κτίριο και η σωληνώση να εδράζεται στο κτίριο μεταλλική (βλ. εδάφια 1121 και 1124). Η σύνδεση του σωλήνα ΡΕ με τον μεταλλικό σωλήνα πρέπει να γίνεται με ειδικό στοιχείο σύνδεσης.

3.5.2 Εισόδος σωληνώσεως αερίου πάνω από το έδαφος σε κτίρια.

Η εισόδος του σωλήνα αερίου πάνω από το έδαφος σε κτίριο πρέπει να εκτελείται σύμφωνα προς την εικόνα 34.

3.5.3 Υπόγεια εισόδος σωληνώσεως αερίου σε κτίρια.

3.5.3.1 Η εισόδος σωλήνα αερίου σε κτίριο γίνεται υπόγεια μόνο όταν για λόγους ασφαλείας ή πρακτικών δυσκολιών δεν είναι δυνατόν να γίνει πάνω από το έδαφος.

3.5.3.2 Η υπόγεια εισόδος σε κτίριο χωρίς χωρίς υπόγειο μπορεί να γίνεται σύμφωνα προς την εικόνα 34.

Το όρυγμα (χαττάκι) στο οποίο οδεύει ο σωλήνας αερίου, πρέπει να είναι κατασκευασμένο όπως για παράδειγμα φαίνεται στην εικόνα 35.

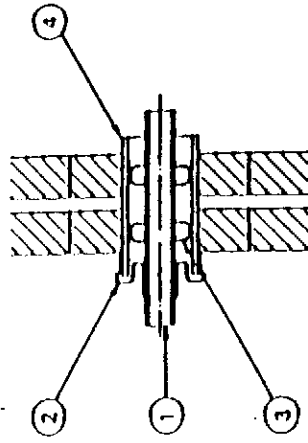
Το κανάλι από μπετόν πρέπει να σφραγίζεται, και να είναι γεμισμένο με άμμο.

3.5.4 Εισόδος διαμέσου τοίχου (Τρύπημα)

3.5.4.1 Η εισόδος σωλήνα μέσα από τοίχο κάτω από το έδαφος πρέπει να γίνεται με προστατευτικό σωλήνα έτσι ώστε να είναι προστατευμένη από εσροή νερού όπως για παράδειγμα στην εικόνα 36.

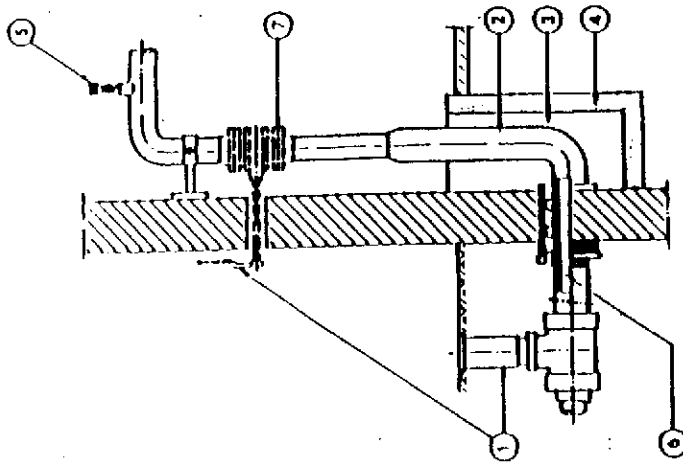
3.5.4.2 Η εισόδος σωλήνα μέσα από τοίχο πάνω από το έδαφος πρέπει να γίνεται με προστατευτικό σωλήνα, έτσι ώστε το διάκενο μεταξύ του προστατευτικού σωλήνα και του σωλήνα αερίου να είναι προστατευμένο από εσροή νερού, όπως για παράδειγμα στην εικόνα 37.

ΕΚΟΝΑ 3.4



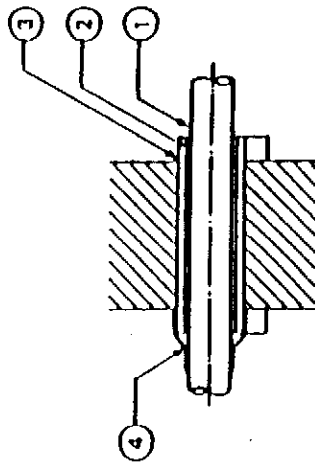
- 1 Σωλήνας αερίου με αντιδιαβρωτική προστασία
- 2 Ελαστική στεγάνωση
- 3 Σύστημα ευθυγράμμισης ή γέμισμα με μονωτικό υλικό
- 4 Προστατευτικός σωλήνας από PVC ή αντίστοιχο

ΕΚΟΝΑ 3.5



- 1 Κεντρική απαφορακτική βαλβίδα τοποθετημένη είτε σαν βαλβίδα εφόρους είτε σαν βαλβίδα εξωτερικού χειρισμού
- 2 Σωλήνας σύνδεσης
- 3 Ορυγμα
- 4 Κανάλι από μπετόν
- 5 Βαλβίδα εκτόνωσης πίεσης
- 6 Οδωση μύδα από τσιχό
- 7 Δηλεκτρικός (μονωτικός) σύνδεσμος

ΕΙΚΟΝΑ 3.7



- 1 Σωλήνας αερίου με αντιδιαβρωτική προστασία
- 2 Στεγανωτικό υλικό και στις δύο πλευρές του τοίχου
- 1 Προστατευτικός σωλήνας από PVC ή αντιστοιχεί
- 4 Κουμπωμαίο από ελαστικό.

3.5.5. Κεντρική αποφρακτική βαλβίδα

3.5.5.1 Κάθε σωλήνας αερίου που εισέρχεται σε κτίριο πρέπει να διαβέτα μια κεντρική αποφρακτική βαλβίδα της οποίας ο χειρισμός πρέπει να γίνεται από την εξωτερική πλευρά του κτιρίου.

3.5.5.2 Η κεντρική αποφρακτική βαλβίδα μπορεί να είναι

- χειροκίνητη

ή

- τηλεχειριζόμενη και συγχρόνως χειροκίνητη

3.5.5.3 Η κεντρική αποφρακτική βαλβίδα τοποθετείται ως εξής :

α) Υπόκεινται τοποθέτηση κεντρικής αποφρακτικής βαλβίδας (εγκατάσταση εντός φρεσάτου)

Η υπόκεινται τοποθετημένη κεντρική αποφρακτική βαλβίδα πρέπει να είναι χειροκίνητη και να τοποθετείται το πολύ σε απόσταση 20 m από το κτίριο.

Η κεντρική αποφρακτική βαλβίδα πρέπει να είναι ευπρόσβλητη για ευκόλη χειρισμού.

Ο χειρισμός της κεντρικής αποφρακτικής βαλβίδας πρέπει να έχει τη δυνατότητα να γίνεται με συνήθη εργαλεία.

β) Υπέρκεινται τοποθέτηση κεντρικής αποφρακτικής βαλβίδας

Οι υπέρκεινται τοποθετημένες κεντρικές αποφρακτικές βαλβίδες μπορεί να είναι χειροκίνητες ή τηλεχειριζόμενες (βλ. εδάφιο 3.5.5.2), μπορούν δε να τοποθετούνται

- εγκαταστημένες χωρίς άλλα εξαρτήματα ή διατάξεις στον αγωγό αερίου. (βλ.επί υποπαράγραφους 3.5.2 και 3.5.3), σε ξεχωριστό ερμηφω
- μαζί με μονάδα ρύθμισης πίεσης, εφόσον αυτή είναι τοποθετημένη σε απόσταση μικρότερη των 20 m από το κτίριο, στη διάδρομη του αερίου
- εγκαταστημένες χωρίς άλλα εξάρτητα ή διατάξη, τοποθετούνται εξωτερικά σε απόσταση μικρότερη των 20 m από το κτίριο, επάνω στο αγωγό αερίου.

Η λαβή για τη χειροκίνητη χρήση της κεντρικής αποφρακτικής βαλβίδας πρέπει ή να είναι ανασφραγισμένη στην βαλβίδα ή αποσυρμαλογημένη και στερεωμένη στο σώμα της βαλβίδας.

3.5.5.4 Η κεντρική αποφρακτική βαλβίδα πρέπει να υποδεικνύεται με ευδιάκριτη πινακίδα που θα φέρει την ένδειξη "Αέριο".

Ο ιδιοκτήτης πρέπει να ενημερώσει την τοπική Πυροσβεστική Αρχή για την θέση τοποθέτησης της κεντρικής αποφρακτικής βαλβίδας.

3.5.6 Ηλεκτρική μόνωση

Η ηλεκτρική μόνωση (βλ. εδάφιο 3.3.43) εάν είναι υπό μορφή μονωτικών (διηλεκτρικών)

- 3.6.21 Χαλυβδόσωληνες
- α) Χαλυβδόσωληνες σύμφωνα με τον πίνακα 17 και με ελάχιστα πάχη τοιχώματος κατά τον πίνακα 11 (εδάφιο 1.12.2).
- β) Για δίκτυα σωληνώσεων των κατηγοριών Ο1 έως 4, οι χαλυβδόσωληνες πρέπει να συνοδεύονται από ελάχιστη δοκιμής σύμφωνα με την παράγραφο 2.2 του προτύπου ΕΛΟΤ ΕΝ ΙΟ204
- γ) Για δίκτυα σωληνώσεων της κατηγορίας Ι6 οι χαλυβδόσωληνες πρέπει να συνοδεύονται από πιστοποιητικό επιβεβαίωσης σύμφωνα με την παράγραφο 1.18 του προτύπου ΕΛΟΤ ΕΝ ΙΟ204
- 3.6.22 Χαλκοσωληνες
- Για δίκτυα σωληνώσεων των κατηγοριών Ο1 και Ι επιτρέπεται η χρησιμοποίηση χαλκοσωληνων σύμφωνα με το πρότυπο ΕΛΟΤ ΕΝ ΙΟ37, με ελάχιστα πάχη τοιχώματος όπως παρακάτω :

Για εξωτερική διάμετρο	Πάχος τοιχώματος
έως 22 mm	1,0 mm
από 22 mm έως 42 mm	1,5 mm
από 42 mm έως 89 mm	2,0 mm
από 89 mm έως 108 mm	2,5 mm

φλαντζών πρέπει να τοποθετηθεί τουλάχιστον 0,5 m πάνω από το έδαφος. Η μόνωση πρέπει να φέρει προστασία κατά της εισροής βρόχινου νερού.

Στις περιπτώσεις όπου χρησιμοποιείται σύστημα καθοδικής προστασίας, πρέπει η μόνωση να ασφαλιστεί κατά του βραχυκυκλώματος.

3.5.7. Σημεία μέτρησης για τον έλεγχο του συστήματος καθοδικής προστασίας.

Τα σημεία μέτρησης για τον έλεγχο του συστήματος καθοδικής προστασίας πρέπει να εγκαθίστανται μετά ή πριν το ηλεκτρικό σύνδεσμο (είσοδος ή έξοδος αντίστοιχα από το έδαφος, του υπόγειου τμήματος σωληνώσεως) εάν ο σύνδεσμος είναι τοποθετημένος μέσα σε κτίριο, πρέπει τα σημεία μέτρησης να οδεύουν εκτός κτιρίου με τη βοήθεια μονωμένου καλωδίου το οποίο να καταλήγει σε αδιάβροχο κουτί μέτρησης, σύμφωνα με τις υποδείξεις της Εταιρείας Αερίου (βλ. εδάφιο 3.3.4.4(β)).

Όλα τα σημεία μέτρησης μαζί με τα καλώδια πρέπει να είναι μονωμένα και κατάλληλα προστατευμένα.

3.6. Σωληνώσεις εντός κτιρίων

3.6.1 Γενικά

3.6.1.1. Στα κτίρια η μέγιστη πίεση λειτουργίας των εγκαταστάσεων αερίου, σύμφωνα με τον Κανονισμό, δεν πρέπει να υπερβαίνει τα 4 bar.

Η μέγιστη πίεση λειτουργίας των εγκαταστάσεων αερίου πολυκατοικιών, σχολείων, νοσοκομείων κ.α. δεν πρέπει να υπερβαίνει τα 100 mbars. Η Εταιρεία Αερίου μπορεί να επιτρέψει την παροχή αερίου με υψηλότερη πίεση σε περιπτώσεις λεβητοστασιών κεντρικής παραγωγής θερμότητας εφόσον τηρούνται ειδικές προϋποθέσεις ασφαλείας.

3.6.1.2. Οι σωλήνες και τα εξαρτήματα των δικτύων μέσα σε κτίρια πρέπει να είναι κατάλληλα για την χρήση που προορίζονται σύμφωνα με τις ακόλουθες απαιτήσεις και κατά τ' αναφερόμενα στο εδάφιο 1.4.

3.6.1.3. Επί των συνδέσεων των σωληνων δεν πρέπει να συγκολλούνται σπρίγγματα. Γενικά η συγκόλληση σπριγγμάτων στους σωληνες πρέπει να αποφεύγεται.

3.6.1.4. Για τις συνδέσεις σωληνώσεων αερίου εντός κτιρίων πρέπει να λαμβάνονται υπόψη τα εξής:

- ο κίνδυνος μηχανικών καταπονήσεων όπως για παράδειγμα από εξοπλισμό παραγωγής ή μεταφορικά μέσα εντός του κτιρίου
- πιθανοί κραδασμοί και τομική θερμότητα
- κίνδυνος διάβρωσης λόγω διαβρωτικής ατμόσφαιρας
- ικανοποιητική δυνατότητα στήριξης
- ικανοποιητική δυνατότητα συστολής/διαστολής σε περίπτωση διαφορών θερμοκρασίας

• δυνατότητα οπτικού ελέγχου και τυχόν επισκευής

• Προδιαγραφές υλικών σωληνώσεων και παρελκόμενων

3.6.2. Τα δίκτυα αερίου εντός των κτιρίων πρέπει να κατασκευάζονται με χαλυβδόσωληνες ή χαλκοσωληνες.

3.6.2.1. Εξαρτήματα συνδέσης (στοιχεία μορφής)

α) Τα χαλύβδινα εξαρτήματα για συγκολλητες συνδέσεις πρέπει να είναι σύμφωνα με το ISO 3419.

Δεν επιτρέπεται η κατασκευή εξαρτημάτων με συγκολληση τεμαχίων σωλήνα.

Η ποιότητα του υλικού κατασκευής των ανωτέρω εξαρτημάτων πρέπει να αντιστοιχεί τουλάχιστον σε χαλύβα Fe 360 B κατά ΕΛΟΤ ΕΝ 10025.

Τα εξαρτήματα συνδέσης των κατηγοριών Ο1 έως 4 πρέπει να παραδίδονται συνδεδεμένα από εκθέση δοκιμής σύμφωνα με την παράγραφο 22 του προτύπου ΕΛΟΤ ΕΝ 10204 ή να φέρουν σήμανση σύμφωνα με το ΔΙΝ 2634 και ΔΙΝ 2635 (βλ και εδάφιο 11.4).

Τα εξαρτήματα συνδέσης της κατηγορίας 16 πρέπει να συνδεθούν από πιστοποιητικό επεξεύρωσης σύμφωνα με την παράγραφο 31B του προτύπου ΕΛΟΤ ΕΝ 10204.

β) Τα εξαρτήματα συνδέσης από χάλκο ή κράματα χάλκου για σύνδεση χαλυβδόσωλων πρέπει να είναι σύμφωνα με το πρότυπο ΕΛΟΤ 617 ή το πρότυπο που θα προκύψει από το πρΕΝ 254-1 και χρησιμοποιούνται μόνο για εγκαταστάσεις των κατηγοριών Ο1 και 1.

3.6.2.4. Φλάντζες

Μπορούν να χρησιμοποιηθούν συγκολλητές φλάντζες με λαιμό σε λιωμένες συνδέσεις χαλυβδόσωλων. Οι φλάντζες των κατηγοριών Ο1 έως 4 πρέπει να είναι σύμφωνα με το ΔΙΝ 2631 έως ΔΙΝ 2635 και για την κατηγορία 16 σύμφωνα με το ΔΙΝ 2634 και ΔΙΝ 2635 (βλ και εδάφιο 11.4).

Οι φλάντζες για εγκαταστάσεις των κατηγοριών Ο1 έως 4 πρέπει να παραδίδονται με ειδική σήμανση και για την κατηγορία 16 με πιστοποιητικό επεξεύρωσης σύμφωνα με την παράγραφο 31B του προτύπου ΕΛΟΤ ΕΝ 10204.

3.6.2.5. Κοχλίες

Οι κοχλίες και τα περικοχλία πρέπει να είναι σύμφωνα με το πρότυπο ISO 898.

Πρέπει δε να χρησιμοποιούνται οι κατηγορίες ποιότητας σύμφωνα με τον πίνακα 3.8.

Όλοι οι κοχλίες πρέπει να φέρουν ειδική σήμανση με την κατηγορία ποιότητας τους.

ΠΙΝΑΚΑΣ 3.7

Κατηγορία	Προδιαγραφή	Ειδικές απαιτήσεις
Ο1-16	Σωλήνες χωρίς ραφή κατά ISO 9329-1 ή κατά το πρότυπο που θα προκύψει από το σχέδιο ISO/DIS 9329-2	
Ο1-16	Σωλήνες με ραφή κατά ISO 9330-1	Για την ποιότητα χαλύβα TW360 και TW410
Ο1-16	Σωλήνες με ραφή κατά το πρότυπο που θα προκύψει από το σχέδιο ISO/DIS 9330-2	
Ο1-16	Σωλήνες με ραφή ή άνευ ραφής κατά το πρότυπο που θα προκύψει από το σχέδιο ISO/DIS 3183-2	Από την ποιότητα χαλύβα L290NH και άνω
Σημείωση :	Μπορούν επίσης να χρησιμοποιηθούν χαλυβδόσωλινες σφίγγες σύμφωνα με τα πρότυπα που θα προκύψουν από τα πρΕΝ 10208-1 και πρΕΝ 10208-2 για ποιοτικές χαλύβα αντιστοιχίες με τις παραπάνω κατά το πρότυπο ΕΝ 10020	

ΠΙΝΑΚΑΣ 3.8

Κατηγορία πτεσης	Κατηγορία κοχλία	Κατηγορία περικοχλίου	Είδος πιστοποίησης
Ο1 - 16	4.6	4	Σήμανση
	5.6	5	Σήμανση

ΠΙΝΑΚΑΣ 3.9

Μέθοδος συνδέσης	Κατηγορία εγκατάστασης	Όρια διαστάσεων
Κοχλιωτές συνδέσεις	O.1-4	έως και 25 mm
Κοχλιωτές συνδέσεις	O.1	έως και 50 mm

ΠΙΝΑΚΑΣ 3.10

Ονομαστική διάμετρος σωλήνα DN	Ελάχιστο πάχος τοιχωμάτων για κοχλιωτές συνδέσεις (mm)
15	3.2
20	3.2
25	4.0
32	4.0
40	4.0
50	4.5

3.6.26 Υλικά παρεμβυσμάτων

Τα υλικά παρεμβυσμάτων πρέπει να είναι σύμφωνα με το DIN 3535 μέρος 3 (βλ. και εδάφιο 11.4).

3.6.27 Βελβίδες

Οι βελβίδες στα δίκτυα εντός κτιρίων πρέπει να είναι σύμφωνα με το DIN 3437. Για τις κατηγορίες O.1 έως 4 μπορούν επίσης να χρησιμοποιηθούν βελβίδες σύμφωνα με το DIN 3537 μέρος 1 (βλ.επε και εδάφιο 11.4).

Οι βελβίδες για εγκαταστάσεις κατηγοριών O.1 έως 4 πρέπει να φέρουν σημείωση σε εμφανές σημείο.

Οι βελβίδες για εγκαταστάσεις κατηγορίας 16 πρέπει να παραδίδονται συνοδευόμενες από πιστοποιητικό επεξεργασίας σύμφωνα με την παράγραφο 318 του προτύπου ΕΛΟΤ EN 10204.

3.6.1 Μέθοδοι σύνδεσης

3.6.11 Γενικά

Τα δίκτυα σωληνώσεων πρέπει να κατασκευάζονται με όσο το δυνατόν λιγότερες συνδέσεις και κατά προτίμηση με συγκόλληση.

3.6.12 Συνδέσεις χαλυβδοσωλήνων

α) Οι χαλυβδοσωλήνες και τα λοιπά στοιχεία μορφής (εξαρτήματα) πρέπει γενικά να συνδέονται με συγκολλητές σύμφωνα με το πρότυπο EN ΕΛΟΤ 286-1 και ειδικά για ηλεκτροσυγκολλητές σύμφωνα με το πρότυπο ΕΛΟΤ EN 288-2. Οι εργασιές συγκολλητικών πρέπει να εκτελούνται από προσωπικό εκπαιδευμένο και αξιολογημένο κατά ΕΛΟΤ EN 287-1.

Οι ραφές πρέπει να προστατεύονται σύμφωνα με το ΕΛΟΤ EN 29492. Τα υλικά πλήρωσης των συγκολλητικών πρέπει να ικανοποιούν τα πρότυπα ΕΛΟΤ EN 440 και ΕΛΟΤ EN 20544.

Οι ηλεκτροσυγκολλητές πρέπει να γίνονται με δύο τουλάχιστον πόδια (κορδόνια). Οι συγκολλητές αερίου για πάχος τοιχωμάτων μέχρι 3,6 mm μπορούν να γίνονται με ένα πόδι. Κατά τη μετάβαση σε σωλήνες ή στοιχεία σωληνώσεων με μεγαλύτερο πάχος τοιχωμάτων, αν υπάρχει διαφορά πάχους > 2 mm, το παχύτερο τοίχωμα πρέπει να λοξοτομείται υπό γωνία κατά μήκος 20° για να επιτευχθούν 10α πάχη.

Όσον αφορά τον έλεγχο των συγκολλητικών βλ. εδάφιο 4.221.

β) Παρά τις διατάξεις της παραγράφου (α) επιτρέπονται συνδέσεις με φλάντζες στα σημεία όπου κρίνεται απαραίτητη η ύπαρξη λυόμενων συνδέσεων, καθώς επίσης κοχλιωτές συνδέσεις, για την περιπτώση των κοχλιωτών συνδέσεων πρέπει να λαμβάνονται υπόψη οι περιορισμοί του πίνακα 3.9 σχετικά με τις κατηγορίες πίεσης και ο πίνακας 3.10 σχετικά με το ελάχιστο πάχος τοιχωμάτων χαλυβδοσωλήνων για κοχλιωτές συνδέσεις.

3.6.13 Συνδέσεις χαλυβδοσωλήνων

Οι συνδέσεις χαλυβδοσωλήνων πρέπει να γίνονται με σκληρή κόλληση και τυποποιημένα εξαρτήματα κατά ΕΛΟΤ 617 ή κατά το πρότυπο που θα προκύψει από το ριθν 1294-1.

Οι κολλητές πρέπει να ικανοποιούν τις απαιτήσεις του προτύπου που θα προκύψει από το ριθν 1045 και ΕΛΟΤ EN 29454-1.

3.6.14 Συνδέσεις με τη βοήθεια εξαρτημάτων συνδέσης

Οι συνδέσεις σωλήνων ή εξαρτημάτων με τη βοήθεια εξαρτημάτων συνδέσης μπορούν να γίνουν κατά τη:

- συγκόλληση σωλήνων χαλυβα, βλ. εδάφιο 3.6.12
- κόλληση σωλήνων χαλκού, βλ. εδάφιο 3.6.13
- σύνδεση με φλάντζες, βλ. εδάφιο 3.6.24
- κοχλιωτές συνδέσεις σωλήνων, βλ. εδάφιο 3.6.12 (β)

3.6.15 Συνδέσεις σωλήνων μετάδοσης σημάτων, αποβολής αερίου και συνδέσεις με όργανα μέτρησης και εξαρτήματα όπως φίλτρα, ρυθμιζτές κλπ. Πέρα τους αναφερόμενους περιορισμούς στις μεθόδους σύνδεσης και/ή το επίπεδο πίεσης για τη σύνδεση των σωλήνων και εξαρτημάτων σε εγκαταστάσεις αερίου είναι

- 3.6.6.4 Σε κλιμακοστάσια, υπάνευρα ή σε παρόμοιους χώρους όπου δεν υπάρχει επαρκής εξαερισμός μπορούν να τοποθετηθούν σωληνώσεις αερίου μόνο εάν πληρούνται μια τουλάχιστον από τις ακόλουθες προϋποθέσεις:
- 1) Οι σωλήνες να είναι χαλυβδίνιοι με συγκολλητές συνδέσεις και χωρίς εξαρτήματα (π.χ. βολβίδες κλπ). Οι σωλήνες πρέπει να είναι ευπρόσφοροι στις επιθεωρήσεις.
 - 2) Να γίνει εγκατάσταση συστήματος μηχανικού εξαερισμού και τα ανοίγματα εξαερισμού να τοποθετηθούν έτσι ώστε να μην υπάρχουν "νεκρά" σημεία στη σωρευση του αέρα.
 - 3) Ο μηχανικός εξαερισμός θεωρείται επαρκής όταν εξασφαλίζονται 4 αλλαγές αέρα την ώρα.
 - 4) Ο ανεμιστήρας του εξαερισμού πρέπει να είναι συνδεδεμένος με ένα αυτόματο σύστημα απόφασης του αερίου το οποίο να ενεργοποιείται σε περιπτώση διακοπής της λειτουργίας του ανεμιστήρα. βλ. υποπαράγραφο 4.3.1.
- 3) Να τοποθετηθεί σύστημα ανήνευσης αερίου, συνδεδεμένο με αυτόματα ασφαλιστική βολβίδα και ταυτόχρονη ενεργοποίηση ηλεκτρικού συστήματος συναγερμού.
- 4) Να τοποθετηθεί αυτόματο σύστημα ελέγχου στεγανότητας κατά μήκος της σωληνώσεως έως τον καυστήρα. βλ. υποπαράγραφο 4.5.2.
- 3.6.6.5 Οι σωληνώσεις αερίου πρέπει κατά προτίμηση να οδεύουν κατά μήκος της οροφής ή των τοίχων, και να κρατείται παντού μια ανεκτική απόσταση από άλλα δίκτυα σωληνών και καλωδίων.
- 3.6.6.6 Τα τμήματα των σωληνώσεων αερίου, τα οποία απαιτούν συχνή συντήρηση, πρέπει να τοποθετούνται κατά τέτοιο τρόπο ώστε να είναι ευπρόσφορα.
- Εφόσον κρείδη απαιτούνται, θα κατασκευαστεί στο κτίριο για την στήριξη των σωληνών μια επιπρόσθετη εγκατάσταση, για παράδειγμα εσχάρα.
- 3.6.6.7 Οι σωληνώσεις αερίου που χρησιμοποιούνται για την τροφοδότηση καυστήρων τοποθετημένων στο δάπεδο ενός κτιρίου, μπορούν να οδεύουν εκτός κτιρίου επί εξωτερικού τοίχου ή μέσα καναλιού στην πλευρά του κτιρίου (εφόσον λóγοι μηχανικής προστασίας επιβάλλουν το τελευταίο).
- Οι σωληνώσεις πρέπει να προστατεύονται επιφανειακά (βλ. υποπαράγραφο 3.4.2).
- 3.6.7 Στήριξη σωληνώσεων
- 3.6.7.1 Οι σωληνώσεις πρέπει να στήριζονται με κατάλληλα στηρίγματα σωληνών τα οποία θα τοποθετούνται σε απόσταση που δεν υπερβαίνει τις μέγιστες αποστάσεις που αναγράφονται στον πίνακα 3.4.4, προκειμένου για χαλυβδόσωληνες ή σιδηρούς με ρ' αναφερόμενα στο εδάφιο 3.4.3.4, προκειμένου για χαλκοσωληνες.
- Στον πίνακα δεν έχει ληφθεί υπόψη ότι η τοποθέτηση βολβίδων και άλλων εξαρτημάτων απαιτεί επιπλέον στήριξη, έτσι ώστε η χρήση τους να μην συνεπάγεται επίζημιες καταπονήσεις στο δίκτυο.

- 3.6.4 Δυνατόν η σύνδεση στις παραπάνω περιπτώσεις και προκειμένου για διατομές μικρών διαστάσεων να γίνει εφόσον αυτό είναι σκόπιμο, με συνδέσεις ρακόρ ή με κοχλιωτές συνδέσεις.
- 3.6.4 Σικάμπτα στοιχεία σωληνώσεων
- Όπου υπάρχει κίνδυνος καταπόνησης των σωληνώσεων λόγω διαστολών από την σύληση της θερμοκρασίας, πρέπει να χρησιμοποιούνται διαστολικοί ή ελαστικοί συνδέσμοι.
- 3.6.5 Προστασία σωληνώσεων
- 3.6.5.1 Τα εντός κτιρίων δίκτυα σωληνώσεων πρέπει να προστατεύονται επιφανειακά έναντι διαβρώσεως για τις επικρατούσες στο περιβάλλον εγκαταστάσεις τους συνθήκες.
- 3.6.5.2 Η επιφανειακή προστασία πέραν των αναφερομένων στο εδάφιο 3.3.4.2 μπορεί να γίνεται στα εντός κτιρίων δίκτυα και ως εξής:
- προστασιασκά, η οποία περιλαμβάνει καθαρισμό, απομάκρυνση ρυσιμάτων και σκουριάς
 - χρησιμοποίηση βαφής αντιοξειδωτικής προστασίας ή χρησιμοποίηση επιμεταλλωμένων κατά ΕΛΟΤ 284 χαλυβδόσωληνων και εξαρτημάτων συνδέσεως
 - χρησιμοποίηση επικαλυπτικής ανθεκτικής βαφής.
- 3.6.5.3 Η προστασιασκά μπορεί να γίνεται με αμινοβόλη ή με χρησιμοποίηση μηχανικών βουρτών καθαρισμού. Καθώς και απομάκρυνση επισρώματος τυχόν λιπαντικής ουσίας.
- 3.6.5.4 Η βαφή αντιοξειδωτικής προστασίας μπορεί να γίνεται σε 2 στρώσεις (περίπου 30 μμ), με κατάλληλο για το περιβάλλον εγκατάστασης αντιοξειδωτικό υλικό.
- 3.6.5.5 Η επικαλυπτική βαφή είναι χρώματος κίτρινου RAL 1012 κατά DIN 2403.
- 3.6.5.6 Σε δίκτυα σωληνώσεων που βρίσκονται σε χώρους με διαφορετική ατμόσφαιρα όπου για παράδειγμα υπάρχουν ενώσεις χλωρίου ή θείου, θα πρέπει να λαμβάνεται ειδικά μέριμνα για την αντιοξειδωτική προστασία από τον κατασκευαστή.
- 3.6.6 Οδευση σωληνώσεων
- 3.6.6.1 Οι σωληνώσεις αερίου δεν πρέπει να τοποθετούνται ή να οδεύουν σε περιοχές όπου υπάρχει ενδεδειγμένος κίνδυνος ζημιώνων καταπονήσεων, εκτός και εάν ληφθούν τα κατάλληλα μέτρα κατά των επιδράσεων αυτών.
- 3.6.6.2 Οι σωληνώσεις αερίου δεν πρέπει να οδεύουν διαμέσου:
- χώρων ασφαλείας (π.χ. χώρος εγκατάστασης μετασχηματιστών κλπ)
 - χώρων στους οποίους χρησιμοποιούνται ή αποθηκεύονται εύφλεκτα υλικά. βλ. επίσης εδάφιο 4.12.5.
- 3.6.6.3 Οι σωληνώσεις αερίου πρέπει να είναι προστατες και απογορευεται η χειρατητή εγκατάσταση τους σε τοίχους, οροφές, δάπεδα, κολώνες, δοκούς κλπ καθώς και εντός αποχέτευσεων, κανάλια εξαερισμού ή άλλα παρόμοια μέσα.

- την περιοχή λειτουργίας των συβέμιστων.
 - την ονομαστική πίεση λειτουργίας του συστήματος του καυστήρα.
- ισχύουν οι επιτρεπόμενες τιμές πίεσης που αναγράφονται στον πίνακα 3.11

ΠΙΝΑΚΑΣ 3.11

Πίεση λειτουργίας της εγκατάστασης	Επιτρεπόμενη πίεση πίεσης στο δίκτυο
4-16 bar	10 % της ελάχιστης πίεσης λειτουργίας
1-4 bar	0,4 bar
100 mbar-1 bar	50 mbar
50 mbar - 100 mbar	5 mbar

3.7.13 Η ταχύτητα του αερίου δεν πρέπει να υπερβάνει τα παρακάτω όρια :

- 25 m/s στα υπόγεια δίκτυα σωλήνων
- 20 m/s στα εξωτερικά δίκτυα σωλήνων
- 15 m/s στα δίκτυα σωλήνων μέσα σε κτίρια

Στο Παράρτημα 1 δίνονται διαγράμματα προσδιορισμού της ταχύτητας αερίου σε σχέση με την παραχή αερίου και την ονομαστική διάμετρο του σωλήνα.

3.7.2 Υπολογισμός της πίεσης πίεσης και ταχύτητας αερίου

3.7.21 Η συνολική πίεση κατά μήκος ενός δικτύου μπορεί να υπολογιστεί ως άθροισμα των παρακάτω σφαιρών

- απώλεια λόγω τριβών στους σωλήνες
- απώλεια σε κάθε τοπική αντίσταση (εξαρτήματα και παρελκόμενα)
- πιθανή διάρροση λόγω διαφοράς ύψους

Στο Παράρτημα 2 περιγράφεται μια μέθοδος υπολογισμού.

3.7.22 Η ταχύτητα αερίου κατά την ροή του στο σωλήνα μπορεί να υπολογιστεί από την σχέση που δίδεται στο Παράρτημα 2

3.6.72 Οι σωλήνες και τα εξαρτήματα πρέπει να σφραγίζονται κατά τέτοιο τρόπο ώστε να αποφευχθούν ζημιές λόγω κρούσεων. Εφόσον κριθεί απαραίτητο μπορεί να εγκατασταθούν ευκαμπτί συνδέσμοι ή διαστολικά.

Ιδιαίτερη προσοχή πρέπει να δίνεται για πιθανές καταπονήσεις των σωλήνων λόγω της διαφοράς θερμοκρασίας ή καβήσεων.

3.6.73 Τα σφραγιστικά πρέπει να τοποθετούνται έτσι ώστε κατά τις εργασίες συντήρησης, για παράδειγμα κατά την αλλαγή των βαλβίδων, να μη δημιουργούνται καταπονήσεις στους σωλήνες, και κατά τέτοιο τρόπο ώστε να μην αυξάνεται ο κίνδυνος διαβρώσης.

3.6.74 Η συγκόλληση των σφραγιστικών στους σωλήνες πρέπει να αποφεύγεται.

Εφόσον κριθεί απαραίτητο, τα σφραγιστικά που συγκολλούνται στους σωλήνες πρέπει να είναι από έλασμα χαλύβα με ποσοτήτα αντίστοιχη με αυτήν του σωλήνα.

3.6.8 Αποφρακτικές βαλβίδες, μετρητές αερίου και ρυθμιστές

3.6.81 Αποφρακτικές βαλβίδες

α) Στο σύστημα σωλήνων και μετά τη μονάδα ρύθμισης πίεσης αερίου στην εγκατάσταση πρέπει να υπάρχει ο απαιτούμενος αριθμός αποφρακτικών βαλβίδων, για την εξασφάλιση της ταχείας και αποτελεσματικής απομόνωσης τμημάτων του συστήματος.

β) Κάθε διακλάδωση στο σύστημα σωλήνων, όπου η διακλάδωση έχει μήκος άνω των 10m, πρέπει αυτή να εξοπλίζεται με μια αποφρακτική βαλβίδα.

γ) Πριν από κάθε μετρήτη αερίου και κάθε συνδεδεμένο καυστήρα πρέπει να υπάρχει μια αποφρακτική βαλβίδα.

3.6.82 Οι ρυθμιστές πίεσης στο δίκτυο σωλήνων

α) Η χρησιμοποίηση ρυθμιστών στο δίκτυο σωλήνων για εγκαταστάσεις αερίου με ασφαλιστικές διατάξεις κατά της υπερπίεσης, σύμφωνα με τ' αναφερόμενα στο εδάφιο 3.2.3.3 και στην υποπαράγραφο 3.2.4.

β) Οι σωλήνες αποβαλής αερίου από ανοήματα ανακούφισης σε ρυθμιστές πρέπει να εγκαθίστανται σύμφωνα προς τις διατάξεις των εδαφίων 3.2.4.6 και 3.2.4.7.

3.7 Υπολογισμός δατύων σωλήνων

3.71 Επιτρεπόμενη πίεση πίεσης και μέγιστη ταχύτητα αερίου

3.7.11 Βασική αρχή του υπολογισμού των διατόμων των σωλήνων για εγκαταστάσεις αερίου είναι ότι η μονάδα ρύθμισης πίεσης καθώς και οι συνδεδεμένες συσκευές που χρησιμοποιούν αέρα πρέπει να λειτουργούν ανεπιστοπικά. Δεν πρέπει να εμφανίζονται υψηλές ταχύτητες αερίου καθότι μπορεί να προκληθούν φθορές κίνδυνος ανακαίτης της λειτουργίας καθώς και πρόκληση θορύβου.

3.7.12 Οι επιτρεπόμενες τιμές πίεσης από την μονάδα ρύθμισης πίεσης - μετρητής παραχής μέχρι τις ενδιάμεσες μονάδες ρύθμισης πίεσης (εάν υπάρχουν τέτοιες στην εγκατάσταση) και τους ρυθμιστές των παρελκόμενων των καυστήρων, εξαρτώνται από

- 4. Προδιαγραφές εγκατάστασης συσκευών που χρησιμοποιούν αέριο, καθώς και των παρελκόμενων τους.**
- 4.1 Γενικά**
- 4.1.1 Βασικές διατάξεις
- 4.1.1.1 Συσκευές που χρησιμοποιούν αέριο, μεταξύ αυτών οι καυστήρες και τα παρελκόμενά τους, πρέπει να είναι καταλλήλας για το παρεχόμενο αέριο.
- 4.1.1.2 Συσκευές που χρησιμοποιούν αέριο, μεταξύ αυτών καυστήρες και τα παρελκόμενά τους, πρέπει να εγκαθίστανται έτσι ώστε, να μην υπάρχει, όσο είναι δυνατόν, κίνδυνος δηλητηρίασης, έκρηξης ή πυρκαγιάς σαν επακόλουθο διαρροής αερίου ή από αστοχία στην λειτουργία συσκευής.
- 4.1.1.3 Συσκευές που χρησιμοποιούν αέριο, μεταξύ αυτών καυστήρες και τα παρελκόμενά τους, θα έχουν θερμομόνωση τέτοια ώστε η θερμοκρασία επιφανείας των περί εφελκτών υλικών να μην υπερβαίνει τους 80 °C.
- 4.1.2 Εγκατάσταση καυστήρα
- 4.1.2.1 Οι καυστήρες και τα παρελκόμενά τους δεν πρέπει να τοποθετούνται σε χώρους, όπου άλλα αντικείμενα ή οι εξωτερικές συνθήκες μπορούν να επηρεάσουν στην σωστή λειτουργία τους.
- 4.1.2.2 Συσκευές που χρησιμοποιούν αέριο, μεταξύ αυτών καυστήρες και τα παρελκόμενά τους, πρέπει να εγκαθίστανται μόνο όπου υπάρχει εσοχή κλειστή και απανωτή των προϊόντων της καύσης.
- 4.1.2.3 Όλα τα τμήματα των συσκευών που χρησιμοποιούν αέριο, καθώς και τα παρελκόμενά και οι αναμειγνύμενοι, οι καυστήρες, οι αεριομαχοί μηχανισμοί ρύθμισης και ασφαλείας, καθώς και οι τυχόν ασφαλιστικές βαλβίδες, πρέπει να εγκαθίστανται έτσι ώστε να εξοφληθείτε ελεύθερος χώρος ώστε οι δοκιμές και οι έλεγχοι να εκτελούνται χωρίς δυσκολία και κίνδυνο, η δε συντήρηση και αλλαγή των εξαρτημάτων να γίνεται εύκολα και σωστά.
- 4.1.2.4 Συσκευές που χρησιμοποιούν αέριο, μεταξύ αυτών καυστήρες και τα παρελκόμενά τους, εγκατεστημένες σε διαδρόμους όπου υπάρχει κυκλοφορία, πρέπει να προστατεύονται έναντι κρούσεων με χρησιμοποιήση καταλλήλων πασσάλων, διαζωμάτων ή παρεμφερών.
- 4.1.2.5 Συσκευές που χρησιμοποιούν αέριο, μεταξύ αυτών καυστήρες και τα παρελκόμενά τους, δεν πρέπει να εγκαθίστανται σε χώρους που γίνεται χρήση ή αποθήκευση εύφλεκτων υλικών.
- 4.1.2.6 Συσκευές που χρησιμοποιούν αέριο, μεταξύ αυτών καυστήρες και τα παρελκόμενά τους, δεν πρέπει να εγκαθίστανται σε χώρους όπου υπάρχει σύστημα αερισμού άλλων χώρων. Η Εταιρεία Αερίου έχει τη δυνατότητα σε ορισμένες περιπτώσεις να επιβάλει μια τέτοια εγκατάσταση, υπό την προϋπόθεση ότι δεν υπάρχει κίνδυνος εισροής αερίου στο σύστημα αερισμού των άλλων χώρων.
- Απαγορεύεται να απάνεται ο αέρας εξερασιακού ενός χώρου με εγκατεστημένες συσκευές αερίου και να διοχετεύεται σε άλλους χώρους.
- 4.1.1 Σύνδεση του καυστήρα με το δίκτυο αερίου
- 4.1.1.1 Συσκευές που χρησιμοποιούν αέριο, μεταξύ αυτών καυστήρες και τα παρελκόμενά τους, θα συνδέονται κατά τέτοιο τρόπο ώστε να αποφευχθούν οι μηχανικές καταπονήσεις.
- Η σύνδεση πρέπει να γίνει με άκαμπτους συνδέσους σωλήνων, εκτός εάν ο εξοπλισμός
- πρέπει για λειτουργικούς λόγους να είναι κινητός
 - αναμένονται στη λειτουργία κρούσεις και δονήσεις που μπορεί να προκαλέσουν ζημιές
 - προορίζεται να εξυμνηρηθεί πλέον του ενός χώρου.
- 4.1.1.2 Σε περιπτώσεις όπου χρησιμοποιούνται εύκαμπτες συνδέσους αερίου, (βλ. εδάφιο 4.1.1), πρέπει αυτές να γίνονται με εύκαμπτους σωλήνες σύνδεσης με το μικρότερο δυνατό μήκος, προστατευόμενους από μηχανικές και θερμικές καταπονήσεις.
- Για πλάη λειτουργίας καυστήρα μέχρι 1 bar οι εύκαμπτοι σωλήνες σύνδεσης πρέπει να είναι σύμφωνα με το DIN 3384 ενώ για πλάη λειτουργίας μέχρι 100mbar μπορούν να είναι σύμφωνα με το DIN 3383 μέρος 1 και 2. (βλέπε και εδάφιο 11.4).
- 4.1.1.3 Οι εύκαμπτες συνδέσους πρέπει να είναι ορατές καθ' όλο το μήκος και δεν πρέπει να περνούν μέσα από πόρτες, τοίχους κλπ.
- Ο αγωγός αερίου πρέπει σε όσα το δυνατόν πιο μικρή απόσταση από την εύκαμπτη σύνδεση να είναι εξοπλισμένος με μια αποφορική βαλβίδα
- Η αποφορική βαλβίδα πρέπει να είναι ευπρόσβατη (βλ. εδάφιο 4.4.3.4).
- 4.1.1.4 Εύκαμπτες συνδέσους πρέπει να χρησιμοποιούνται και στην επι μέρους σύνδεση δικτύου αερίου στον καυστήρα, όταν υπάρχει περίπτωση διαστολής λόγω θερμότητας.

- 4.2. Κτηροδομές απαιτήσεις για τον χώρο εγκατάστασης καυστήρα αερίου**
- 421 Γενικά**
- Οι διατάξεις του κεφαλαίου αυτού ισχύουν σε συνδυασμό με τις σχετικές διατάξεις ΓΟΚ πυρασφάλειας κ.λπ.
- 421.2** Κατά την εγκατάσταση συσκευών αερίου, μεταξύ αυτών καυστήρας με τα παρακάτωμένα τους, πρέπει να εξεταστεί ο χώρος εγκατάστασης σε σχέση με τις ακόλουθες συνθήκες:
- Ο πλέον κατάλληλος τρόπος οδούσης των σωλήνων αερίου
 - Η κατασκευή και η θέση του χώρου εγκατάστασης σε σχέση με το κτίριο
 - Η πιθανότητα πυρκαγιάς στην εγκατάσταση και οι συνέπειες σε περίπτωση πυρκαγιάς που προέρχεται από άλλον χώρο
 - Η δυνατότητα ικανοποίησης των συνθηκών αερισμού (βλ. παράγραφο 4.3)
 - Η προστόπιση του χώρου εγκατάστασης
 - Οι προβλεπόμενες δραστηριότητες στο χώρο εγκατάστασης, μεταξύ αυτών και η καθημερινή επεξεργασία της εγκατάστασης
- 422 Κατασκευή και καταλληλότητα χώρου εγκατάστασης**
- 422.1** Όλοι οι χώροι εγκατάστασης πρέπει να κατασκευάζονται σύμφωνα προς τους κανονισμούς πυρασφάλειας περί ανεξαρτήτων πυροδιαμερισμάτων.
- 422.2** Οι αγωγοί απαγωγής καυσοερίων πρέπει να κατασκευάζονται έτσι ώστε να μην δημιουργείται κίνδυνος πυρκαγιάς.
- Πρέπει να έχουν απόσταση τουλάχιστον 40cm από υλικά που μπορούν να αναφλεγούν.
- Συνιστάται να περιβάλλονται με άκαυστο μονωτικό υλικό πάχους τουλάχιστον 2 cm.
- 422.3** Οι χώροι εγκατάστασης καυστήρων, πρέπει να είναι απομονωμένοι από ανοήματα κατοικιών διαφόρων σωλήνων κλπ. και κλιμακοστάσια, έτσι ώστε οι απαιτήσεις της παραγράφου 4.3 να μη συντηγούνται κίνδυνο διαρροής αερίου στο κτίριο σε περίπτωση μικρών διαρροών από τις συσκευές.
- 422.4** Οι συνθήκες στους χώρους και το γύρω περιβάλλον που τοποθετείται η εγκατάσταση αερίου, να μη δημιουργούν άμεσους κινδύνους για την εγκατάσταση αερίου.
- 422.5** Σε βιομηχανικές εγκαταστάσεις υψηλού κινδύνου (πχ. παραγωγή εύφλεπτων υλικών, εγκατάσταση αεροστραβιλιών κλπ.) πρέπει να λαμβάνεται ένα ή περισσότερα από τα Σημληρωματικά Μέτρα Ασφαλείας που αναφέρονται στο εδάφιο 4.3.11
- 422.6** Σχετικά με τις εξόδους διαφυγής από χώρους εγκατάστασης καυστήρων ισχύουν οι κείμενες Πυροσβεστικές Διατάξεις (Π.Δ. 71/88 "Κανονισμός Πυροπροστασίας Κτιρίων") (εδάφιο 11.5)
- 4.3. Απαιτήσεις αερισμού χώρου εγκατάστασης καυστήρα**
- 431 Γενικά**
- 431.1** Στο χώρο εγκατάστασης καυστήρα, από όπου τα καυσοερία με σύστημα απαγωγής οδηγούνται στο εξωτερικό περιβάλλον, απαιτείται επαρκής αερισμός για:
- την καύση
 - τον εξαερισμό του χώρου (εναλλαγή αέρα στο χώρο) και την αποφυγή δημιουργίας υψηλών θερμοκρασιών σ'αυτον.
- 431.2** Η συνολικά προσαγόμενη ποσότητα αέρα στο χώρο εγκατάστασης καυστήρα πρέπει να εξασφαλίζει:
- την απαιτούμενη παροχή αέρα καύσης στον καυστήρα (τουλάχιστον 1 m³/h ανά kW θερμικής ισχύος). Η ισχύς υπολογίζεται από το θερμικό φορτίο του καυστήρα βάσει της καλύτερης θερμογόνου δύναμης του αερίου.
 - τον απαιτούμενο εξαερισμό του χώρου (την εναλλαγή αέρα στον χώρο ακόμα και στην περίπτωση που ο καυστήρας είναι εκτός λειτουργίας) με περίπου 4 αλλαγές αέρα ανά ώρα, για τους συνήθεις χώρους. Οι τιμές του πίνακα 4.1, για τον εξαερισμό του χώρου σε m³/h σαν συνάρτηση της συνολικής ισχύος σε kW, εξασφαλίζουν την απαιτούμενη εναλλαγή αέρα για τον εξαερισμό του χώρου.
- 431.3** Στην περίπτωση που ο αέρας καύσης προσαγεται μέσω αεραγωγών ή σωλήνων από το εξωτερικό περιβάλλον, πρέπει το σύστημα αναρόφησης του καυστήρα να έχει τη δυνατότητα να υπερνικήσει πιθανή πίεση προς εξασφάλιση της ομαλής καύσης.
- 431.4** Τα ανοήματα εξαερισμού πρέπει να τοποθετούνται στον χώρο εγκατάστασης σε τέτοια σχέση με τον εγκατεστημένο καυστήρα έτσι ώστε να επιτυγχάνεται όσο το δυνατόν καλύτερη αερίωση του χώρου.
- Ο αέρας απαγωγής πρέπει να οδηγείται εκτός κτιρίου.

ΠΙΝΑΚΑΣ 41

Απαιτήσεις ανάλογης αέρα για τον εξοπλισμό των χώρου
(δεν συμπεριλαμβάνεται ο απαιτούμενος αέρας καύσης)

Συνολική εγκατεστημένη ισχύς (KW)	Αποκλιση αέρα (m ³ /h)
1.35	35
2.00	70
3.00	110
6.00	220
8.00	400
1.000	500
2.000	1.000
3.000	1.100
5.000	1.600
10.000	2.200
20.000	3.100
50.000	5.000
100.000	7.000

4315 Για χώρους εγκατεστημένης καυστήρων από τους οποίους τα προϊόντα καύσης δεν οδηγούνται στο εξωτερικό περιβάλλον ανεπίσημα χρησιμοποιούνται αεριοί για παροχή θερμότητας, απαιτείται η πύρριση αέριων αερίων εξοπλισμού ώστε να γίνουν τα αναφερόμενα στο εδάφιο 4315

432 Ουσιακός αερισμός

4321 Γενικά

Στις περιπτώσεις όπου για λόγους πύρρισης των αναφερομένων στο εδάφιο 4315 υπάρχει ανάγκη στήριξης εξοπλισμού πρέπει να εξασταθεί κατά ποσοστό ένα αναγκαίο η εγκατεστημένη επιβολών αναμιγμένων στο τα οριζόμενα στην ανώτερη

4322 Τοποθέτηση και μέγεθος των ανοιγμάτων λήψης αέρα καύσης στο το εξωτερικό περιβάλλον
α) Η επιφάνεια του ανοιγματος λήψης αέρα στο το εξωτερικό περιβάλλον, για να εξασφαλιστεί η σωστή ποσότητα αέρος καύσης, διαφέρει επαρκώς όταν τα ανοίγματα υπολογίζονται βάσει της θερμικής ισχύος σύμφωνα με τον πίνακα 42

β) Στους χώρους της εγκατάστασης όπου υπάρχουν καυστήρες αερίου και άλλα καυστήρες, οι οποίοι χρησιμοποιούν άλλο καύσιμο, κατά τον υπολογισμό του Α, πρέπει να συμπεριλαμβάνονται και τα φορτία των άλλων καυστήρων

γ) Στους χώρους που διατίθενται αποκλειστικά ο καυστήρας βιοκαυσίμου εκτός λειτουργίας, να κλείνει το ανοίγμα λήψης αέρα, πρέπει να εγκατασταθεί ένα αερίτιμο έτσι ώστε ο καυστήρας να μην υποστεί βλάβη λόγω όταν το άνοιγμα είναι κλειστό

ΠΙΝΑΚΑΣ 42

Υπολογισμός επιφανείας ανοιγματος για τον αέρα καύσης

	Επιφάνεια λήψης αέρος A
Ατμοσφαιρικοί καυστήρες	3,0 x B ₁
Πιεστικοί καυστήρες	1,0 x B ₂

όπου Α = επιφάνεια λήψης αέρα στο το εξωτερικό περιβάλλον σε cm²
B₁ = θερμικό φορτίο σε kW

δ) Τα ανοίγματα προσαγωγής κλιματιστικού αέρα θα τοποθετούνται 30 cm από το επίπεδο δαπέδου και υποχρεωτικά χαμηλότερα από το πάνω τρίτο του ύψους του χώρου, σύμφωνα με εικόνα 41

Εφόσον δεν είναι δυνατόν να κατασκευασθούν ανοίγματα σύμφωνα με τα παραπάνω, πρέπει να κατασκευαστεί ανάλογος προσαγωγής κλιματιστικού αέρα καύσης (εικόνα 42) εκτός αν οι οικιακοί αεριοί έχουν βεβαιωμένη αναρρόφηση αέρα.

4323 Απαιτήσεις για τον εξοπλισμό χώρου

α) Για την εκκλήρωση των απαιτήσεων για εξοπλισμό του χώρου, βλ. εδάφιο 4.312. Πρέπει να εγκατασταθούν τουλάχιστον δύο ανοίγματα, τα οποία να εξασφαλίζουν τη σωστή του χώρου με ροή αέρα (βλ. πίνακα 41) καθώς και την αποφυγή πιθανής υπερθέρμανσης του χώρου κατά την κανονική λειτουργία

Το ελάχιστο μέγεθος ανοιγμάτων δίδεται στον πίνακα 41

Επιπλέον η τοποθέτηση μικρότερων ανοιγμάτων υπό την προϋπόθεση ότι επιβεβαιώνονται υπολογιστικά οι απαιτήσεις που τίθενται στον πίνακα 41

β) Τα ανοίγματα εξοπλισμού χώρου πρέπει να τοποθετούνται έτσι ώστε να επιτυγχάνεται ο εξαερισμός όλου του χώρου όπως φαίνεται στην εικόνα 41 και σύμφωνα με τ' αναφερόμενα στην υποπαράγραφο 4.3.4. Άλλο είδος τοποθέτησης επιτρέπεται, υπό την προϋπόθεση ότι οι γενικές απαιτήσεις εξαερισμού, στο εδάφιο 4.312, πληρούνται για όλα τα σημεία του χώρου εγκατάστασης και εφόσον δεν υπάρχουν σημεία που δεν εξαερίζονται

Η σχέση των πλευρών για ορθογώνια ανοίγματα δεν πρέπει να υπερβαίνει το 2:1

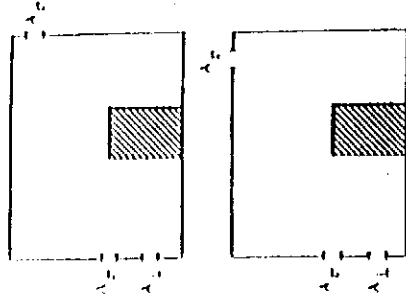
γ) Κατά το κλείσιμο όλων των καυστήρων που βρίσκονται στον χώρο, πρέπει η παροχή αερίου στους καυστήρες να διακόπτεται από την κεντρική βαλβίδα

ΠΙΝΑΚΑΣ 4.3

Επιφάνεια ανοίγματος για τον εξαερισμό του χώρου

Συνολική εγκατεστημένη ισχύς (kW)	Μέγεθος ανοίγματος αερισμού χώρου (cm ²)
135	140
200	270
300	440
600	900
300	1600
1000	2000
2000	4000
3000	4500
5000	6400
10000	8800
20000	12100
50000	17600
100000	26000

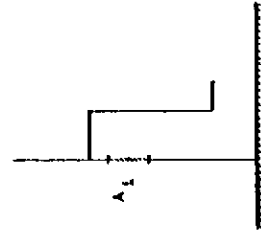
ΕΙΚΟΝΑ 4.1



A₁ = επιφάνεια ανοίγματος προσαγωγής/εξαγωγής αέρα για τον εξαερισμό του χώρου σε cm²
 A₂ = επιφάνεια ανοίγματος για την λήψη αέρα καύσης από τα εξωτερικά περιβάλλον σε cm²

ΕΙΚΟΝΑ 4.2 Παροχή νερού αέρα

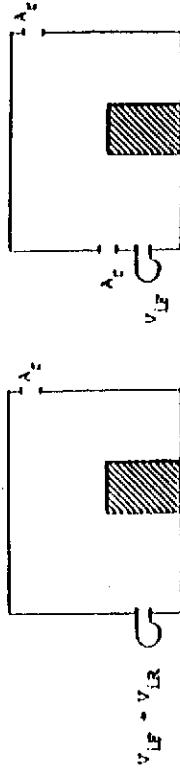
Καθοδηγούμενη



	A ₁ (cm ²)
Απορροφητικά καυστήρες	2,7x απόλυτη αερα σε m ³ /h
Πιστωτικά καυστήρες	0,9 x απόλυτη αερα σε m ³ /h

A₁: επιφάνεια ανοίγματος εξαερισμού

ΕΙΚΟΝΑ 43



4.3.1 Μηχανικός αερισμός

Σε συστήματα μηχανικού αερισμού ο ανεμιστήρας μπορεί να τοποθετηθεί στην προσαγωγή νερού αέρα ή στην απόλυτη αερα στο το χώρο. Σε χώρους εγκατάστασης που υπάρχει συνδυασμός για επίλυση υποπίεσης πρέπει ο ανεμιστήρας να τοποθετείται στην προσαγωγή νερού αερα.

4.3.1.1 Ανεμιστήρας προσαγωγής νερού αερα

α) Η παροχή V₁ του ανεμιστήρα υπολογίζεται επί εμβαδού από το εδάφο 4.3.12 ως ακολούθως:

$$V_1 = V_2 + V_3$$

ή

$V_1 = V_2$ όταν υπάρχουν επιπλέον 2 ανεξάρτητα ανοίγματα εξαερισμού χώρου όπου

$$V_2 = 1 \text{ m}^3/\text{h} \text{ ανά kW θερμικής ισχύος (αερας καύσης)}$$

$$V_3 = \text{εξαερισμός χώρου υπολογισμένος βάσει του πίνακα 41}$$

β) Τα ανοίγματα εξαερισμού χώρου υπολογίζονται βάσει του εδαφίου 4.3.2.3

Εφόσον η παροχή του ανεμιστήρα είναι V₁, τότε πρέπει να υπάρχουν 2 ανοίγματα εξαερισμού, ενώ το ένα ανοίγμα είναι αρκετό εφόσον η παροχή του ανεμιστήρα είναι V₁ + V₃ (εικόνα 43)

γ) Ο ανεμιστήρας πρέπει να είναι συνδεδεμένος με το αετόμητο σύστημα ασφαλείας του καυστήρα βλ. υποπαράγραφο 4.3.6

4.3.1.2 Ανεμιστήρας απόλυτης αερα στο τον χώρο εγκατάστασης

α) Το ανοίγμα προσαγωγής νερού αερα καύσης υπολογίζεται σύμφωνα με το εδάφο 4.3.2.2. Το ανοίγμα αυτό μπορεί να τοποθετηθεί σε οποιοδήποτε ύψος του εξωτερικού τοίχου από το δάπεδο έως την οροφή (βλ. εικόνα 44).

β) Τα ανοίγματα του εξαερισμού τοποθετούνται έτσι ώστε να επιτυγχάνεται αέρωση του χώρου.

Η επιφάνεια των ανοιγμάτων πρέπει να υπολογίζεται έτσι ώστε να μη δημιουργείται υπέρταση στο χώρο εγκατάστασης, η οποία δημιουργεί πρόβλημα στην σωστή λειτουργία του καυστήρα.

Η ταχύτητα του αερα για τους πιστωτικούς καυστήρες πρέπει να είναι το πολύ 3 m/s και για τους συμφορητικούς καυστήρες το πολύ 1 m/s. Η επιφάνεια του ανοίγματος εξαερισμού υπολογίζεται σύμφωνα με τον ακόλουθο πίνακα:

- γ) Η παροχή του ανεμιστήρα V₁ υπολογίζεται από τον πίνακα 41
- δ) Εφόσον η παροχή του ανεμιστήρα είναι αρκετά μεγαλύτερη από ότι απαιτείται στην παράγραφο (γ) τότε πρέπει τα ανοίγματα προσαγωγής νερού αερα να αυξηθούν αντιστοίχως, έτσι ώστε να μη δημιουργείται υπέρταση στον χώρο εγκατάστασης.
- ε) Ο ανεμιστήρας πρέπει να είναι συνδεδεμένος με το αετόμητο σύστημα ασφαλείας του καυστήρα, βλ. υποπαράγραφο 4.3.6

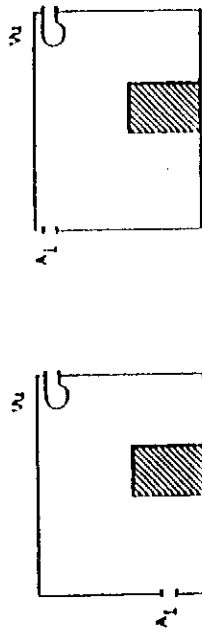
4.3.2 Ο ανεμιστήρας πρέπει να είναι εξοπλισμένος με ένα σύστημα ελέγχου το οποίο θα αποτελέσει το τελευταίο από:

- ένα σύστημα ελέγχου πίεσης, ή
 - ένα σύστημα χρονοκαθορισμένης παροχής ροής στον καυστήρα ή
 - ένα διακομτή ροής (flow switch)
- 4.3.3 Ο ανεμιστήρας πρέπει να είναι ηλεκτρικά μονωλημένος με τον καυστήρα αερίου κατά κάποιο τρόπο ώστε:
- ο καυστήρας να πέσει σε λειτουργία μόνο εφόσον ο ανεμιστήρας λειτουργεί κανονικά
 - βλάβη στον καυστήρα αερίου ή στο αυτόματο σύστημα ασφαλείας του, να μη συνεπάγεται διακοπή λειτουργίας του ανεμιστήρα
 - βλάβη στον ανεμιστήρα να συνεπάγεται διακοπή της παροχής αερίου στον καυστήρα. Στην περίπτωση επέμβασης από κάποιο ελέγχου μπορεί να επιτραπεί η λειτουργία ανεφοδιασμού, οπότε για τη διακοπή της παροχής αερίου

4.4 Διατάξεις που εφαρμόζονται στους καυστήρες και τα παρελκόμενά τους

- 4.41 Γενικές διατάξεις ασφαλείας
- 4.4.1.1 Οι ακόλουθες διατάξεις ασφαλείας σχετικά με τους καυστήρες και τα παρελκόμενά τους αναφέρονται στο σύστημα ασφαλείας του καυστήρα και στις διαδικασίες λειτουργίας αυτού του συστήματος.
- 4.4.1.2 Κατά την επίλυση συστήματος ασφαλείας για καυστήρα αερίου πρέπει να εξετάζονται οι δυνατότητες όσον αφορά τους παρακάτω παράγοντες:
- τοποθέτηση και λειτουργία του καυστήρα
 - δυνατότητα διακοπής λειτουργίας τμήματος του συστήματος ασφαλείας κατά την περίοδο λειτουργίας της εγκατάστασης
 - δυνατότητα απομόνωσης των λειτουργικών ελέγχου και ρύθμισης από τη λειτουργία του συστήματος ασφαλείας
 - διασφάλιση ότι θα γίνουν ενυπλητικά σημεία λειτουργίας καθώς και του συνεργασμού
 - διασφάλιση της ποιότητας των εξαρτημάτων του συστήματος ασφαλείας
 - ευχέρεια προσαρμογής του συστήματος ελέγχου (ρύθμισης πίεσης αποφρακτικές διατάξεις ασφαλείας) χωρίς να μειώνεται η ασφάλεια κατά την λειτουργία της εγκατάστασης.
 - αξιοπιστία του συστήματος ασφαλείας έναντι εξωτερικών ή εσωτερικών παραγόντων, όπως για παράδειγμα εσωτερικά οφέσματα υγρασίας, σκόνη ή κρούση
 - δυνατότητα ελέγχου της λειτουργίας του συστήματος ασφαλείας κατά από συνθήκες λειτουργίας.

ΕΙΚΟΝΑ 4.1



- 4.3.4 Τοποθέτηση ανομιγμένων αερίων στον εξωτερικό τοίχο
- Ανομίγματα προσαρμόζονται στον εξωτερικό τοίχο
- 4.3.4.1 Τα ανομίγματα αερίων για την προσαρμογή αερίων στον χώρο εγκατάστασης καυστήρων μπορεί να είναι παρόμοια με ανομίγματα μεταξύ 1 και 2, σπ1
- 4.3.4.2 Τα ανομίγματα πρέπει να τοποθετούνται έτσι ώστε να εξοφλούνται τουλάχιστον 1 m απόσταση από κάθε ανοιχτή οριζόντια στροφή αερίου
- 4.3.4.3 Τα ανομίγματα αερίων στον εξωτερικό τοίχο πρέπει να τοποθετούνται κατά κάποιο τρόπο ώστε να εξοφλούνται οριζόντια ελεύθερα ροής γύρω από αυτά και να μην υπάρχει κίνδυνος φραγής τους λόγω χιονικού καπνής κλπ
- Δυναμικά απαιτούνται δοκιμασίες
- Τα ανομίγματα απαιτούνται αερίων όσο είναι δυνατόν να συνδέονται στο χώρο εγκατάστασης σε σημείους που θα καλύπτονται πάνω από την στέγη
- 4.3.4.4 Κατά την τοποθέτηση ανομιγμένων αερίων στον εξωτερικό τοίχο, πρέπει να υπάρχει τουλάχιστον 1 m απόσταση από παραθύρα που ανοίγουν, πόρτες κλπ. Επίσης πρέπει να υπάρχει υπαίθριος και η δημιουργία θορύβου από τους ανεμιστήρες
- 4.3.5 Συμπληρωματικές διατάξεις για υπέρθετους χώρους εγκατάστασης
- Για εγκατάσταση καυστήρων σε υπέρθετους χώρους απαιτούνται συμπληρωματικά μέτρα ασφαλείας, βλ. παράγραφο 4.3, εκτός εάν χρησιμοποιείται σύστημα μηχανικού εξορισμού με ανεμιστήρα στην απαγωγή αερίων, βλ. εδάφιο 4.3.2
- 4.3.6 Ανεμιστήρας
- 4.3.6.1 Η λειτουργία του ανεμιστήρα πρέπει να ελέγχεται έτσι ώστε να είναι σίγουρο ότι επιτυγχάνεται ο σωστός αερισμός σύμφωνα προς την υποπαράγραφο 4.3

- 4.4.13 Η εγκατάσταση του συστήματος ασφαλείας καυστήρων και των παρελκομένων τους πάνω σε λέβητες, κλιβάνους κλπ, πρέπει να εκτελεστεί κατά τέτοιο τρόπο ώστε η καύση του αερίου να γίνεται με ασφάλεια σε όλες τις συνθήκες που μπορούν να παρουσιαστούν κατά τη λειτουργία.
- Το σύστημα ασφαλείας πρέπει να εξασφαλίζει τα εξής
- ακριβή και ασφαλή αναφλέξη του μίγματος αερίου - αέρα, που απελευθερώνεται από τον καυστήρα
 - αποτελεσματική διακοπή παροχής σε περίπτωση εκροής άκαυστου αερίου στον χώρο καύσης και/ή στο χώρο εγκατάστασης του καυστήρα
 - διακοπή κρέας παροχής αερίου στον καυστήρα σε περίπτωση διακοπής λειτουργίας ή σφάλματος
 - μη εσοχή αέρα στον αγωγό αερίου που τροφοδοτεί τον καυστήρα ή αερίου στον αγωγό προσαγωγής αέρα
 - προστασία έναντι πρόωρης έναυσης της φλόγας
- 4.4.2 Σύνστημα λέβητα με ψεστικό καυστήρα (καυστήρα με ανεμιστήρα)
- 4.4.2.1 Οι ψεστικοί καυστήρες αερίου πρέπει να είναι σύμφωνα με το πρότυπο ΕΛΟΤ ΕΝ 676 και το αυτόματο σύστημα ελέγχου τους σύμφωνα με το πρότυπο ΕΛΟΤ ΕΝ 298, πρέπει δε να εγκαθίστανται σύμφωνα με τις οδηγίες του κατασκευαστή τους. Οι αυτόματες βαλβίδες ασφαλείας του καυστήρα πρέπει να είναι κατηγορίας Α σύμφωνα με το πρότυπο ΕΛΟΤ ΕΝ 161.
- Οι διατάξεις επίτηρησης φλόγας πρέπει να είναι θερμοληκτρικού τύπου σύμφωνα με το πρότυπο ΕΛΟΤ ΕΝ 123 ή τύπου ανίχνευσης υπερβόθους ακτινοβολίας (UV), ή πανίσημο.
- 4.4.2.2 Στις περιπτώσεις χρησιμοποίησης ειδικωπιτων σωλήνων σύνδεσης στις συνδέσεις των καυστήρων με το δίκτυο αερίου πρέπει αυτοί να είναι σύμφωνα με τ' αναφερόμενα στο εδάφιο 4.1.12.
- 4.4.2.3 Κατά την τοποθέτηση ψεστικών καυστήρων αερίου σε ήδη υπάρχοντες λέβητες, πρέπει να γίνεται εκτίμηση με ευθύνη του ιδιοκτήτη για το κατά πόσο ο λέβητας είναι κατάλληλος για καύση αερίου. Αναλυτικότερα εξετάζονται τα ακόλουθα
- η κατασκευή του λέβητα και ο σκοπός για τον οποίο έχει κατασκευαστεί
 - η μέχρι τώρα χρήση του λέβητα, επεξεργασίας και συντηρήσεως που έχουν γίνει στο διάστημα αυτό
 - η ύπαρξη κατάλληλων παρελκομένων (βαλβίδων, συστημάτων ασφαλείας κλπ)
 - η στεγανότητα του λέβητα και δυνατότητα του για λειτουργία με ψεστικό καυστήρα
 - η δυνατότητα του συστήματος απαγωγής καυσαερίων (καπναγωγός, καμινάδα)
 - το σύστημα ασφαλείας του λέβητα
- Η εκτίμηση πρέπει να γίνεται σε συνεργασία με τον προμηθευτή/κατασκευαστή του λέβητα ή άλλο αρμόδιο φορέα τεχνικού ελέγχου.
- Κατά την τροποποίηση του ήδη υπάρχοντος συστήματος σε σύστημα καύσης αερίου πρέπει ο λέβητας να καθοριστά επιμέλως.
- 4.4.2.4 Στις περιπτώσεις όπου η λειτουργία του λέβητα απαιτεί αλλαγή αέρα (πρόβλεψη) με βάση κατεύθυνση από τις 5 έως 3 φορές του όγκου του θαλάμου καύσης, όπως κανονικά απαιτείται, τότε πρέπει ο ψεστικός καυστήρας να είναι εξοπλισμένος με σύστημα αυτόματου ελέγχου στεγανότητας κατά την εκκίνηση ή/και τη στάση.
- 4.4.3 Βιομηχανικοί καυστήρες συνδεόμενοι σε εγκατάσταση κλιβάνου
- 4.4.3.1 Οι βιομηχανικοί καυστήρες με τα παρελκομένα τους και το αυτόματο σύστημα ασφαλείας, πρέπει να εγκαθίστανται σύμφωνα με τις οδηγίες του κατασκευαστή τους και τους κανόνες της τεχνικής.
- 4.4.3.2 Στις περιπτώσεις χρησιμοποίησης ειδικωπιτων σωλήνων σύνδεσης στις συνδέσεις των καυστήρων με το δίκτυο αερίου πρέπει αυτοί να είναι σύμφωνα με τα αναφερόμενα στο εδάφιο 4.1.12.
- 4.4.3.3 Όπου οι βιομηχανικοί καυστήρες είναι εξοπλισμένοι με σύστημα αυτόματου ελέγχου στεγανότητας, πρέπει οι αυτόματες βαλβίδες ασφαλείας των παρελκομένων του καυστήρα (κατηγορίας Α σύμφωνα με το πρότυπο ΕΛΟΤ ΕΝ 161) να συνδεώνται έτσι ώστε να ελέγχονται από το σύστημα αυτό.
- 4.4.3.4 Όπου οι βιομηχανικοί καυστήρες δεν είναι εξοπλισμένοι με σύστημα αυτόματου ελέγχου στεγανότητας, πρέπει ακριβώς πριν τον ειδικωπιτο σύνδεσμο (σωλήνη) να είναι εγκατεστημένη μια χειροκίνητη αποφορική βαλβίδα εν συνεχεία πρέπει να είναι δυνατή η διακοπή παροχής αερίου σε επι μόνους καυστήρες (όπου υπάρχουν περικυκλωμένοι) με μια αποφορική βαλβίδα τοποθετημένη στο αντιστοιχο τμήμα του αγωγού και σε απόσταση ασφαλείας από αυτούς.
- Η αποφορική αυτή βαλβίδα μπορεί να είναι χειροκίνητη ή αυτόματη.
- 4.4.3.5 Οι αγωγοί αερίου από το σύστημα παρελκομένων των καυστήρων έως τους εγκατεστημένους καυστήρες πρέπει να κατασκευάζονται έτσι ώστε εύκολα να γίνεται έκπλυση με αέρα για να οδωθούν από το αέριο και να καθαρίζονται.
- 4.4.3.6 Οι αγωγοί οι οποίοι μεταφέρουν μίγμα αερίου - αέρα πρέπει να χρησιμοποιούνται μόνο σε περιπτώσεις όπου είναι απαραίτητο και με το μικρότερο κατά το δυνατόν μήκος.
- Στις περιπτώσεις όπου μεταφέρεται μίγμα αερίου - αέρα με αγωγούς εκτεταμένου μήκους πρέπει αυτοί να ασφαλιζονται έναντι ανταποτροφής φλόγας με κατάλληλα κατασκευαστικά μέτρα ή με φράγμα φλόγας σύμφωνα με το πρότυπο ΔΝ 8521 μέρος 2 (βαλβες και εδάφιο 11.4).
- 4.4.3.7 Η σήμανση των σωλήνων παροχής μίγματος αερίου - αέρα πρέπει να είναι ευκρινής ώστε να γίνεται εύκολα η διακρίση (πχ ειδικός χρωματισμός).
- 4.4.3.8 Όλες οι απαιτούμενες διατάξεις μέτρησης και ρύθμισης, πρέπει να τοποθετούνται σε ευπρόσβατους χώρους, προστατευμένους από επιδρομές που μπορεί να προκαλέσουν βλάβη.

Η επιτήρηση φλόγας πρέπει να γίνεται ή με αυτόματο σύστημα σύμφωνα με τα αναφερόμενα στο εδάφιο 4.4.3.11 ή με την επιβλεπόμενη αρμόδια προσωπικού σύμφωνα με οδηγίες του κατασκευαστή.

4.4.4. Θερμικές εγκαταστάσεις με μηχανικές συσκευές θέρμησης αέρα

4.4.4.1. Η εγκατάσταση μηχανικών συσκευών θέρμησης αέρα με καυστή αερίου πρέπει να εκτελείται σύμφωνα προς τις οδηγίες του κατασκευαστή τους και τους κανόνες της τεχνικής.

4.4.4.2. Οι μηχανικές συσκευές θέρμησης αέρα εσωτερικής καύσης πρέπει να είναι εξοπλισμένες με σύστημα απαγωγής καυσαερίων προς το εξωτερικό περιβάλλον και κατά την εγκατάσταση σε βιομηχανικούς χώρους ή χώρους όπου υπάρχει περίπτωση εμφάνισης ευφλεκτών αερίων πρέπει να εξασφαλίζεται παροχή νωπού αέρα κατ' ελάχιστον από το εξωτερικό περιβάλλον.

4.4.4.3. Οι μηχανικές συσκευές θέρμησης αέρα εσωτερικής καύσης δεν πρέπει να εγκαθίστανται σε χώρους όπου υπάρχει κίνδυνος έκρηξης. Σε τέτοιους χώρους ωστόσο επιτρέπεται να παρέχεται θερμός αέρας.

4.4.4.4. Οι συσκευές θέρμησης αέρα εσωτερικής καύσης, πρέπει να εγκαθίστανται μόνο σε αεριζόμενους χώρους ώστε τα προϊόντα της καύσης να μην επέρχουν επικίνδυνα στα άτομα τα οποία βρίσκονται στο χώρο. Πρέπει επίσης να γίνει ένας έλεγχος της συγκέντρωσης καυσαερίων στο χώρο σύμφωνα με τον πίνακα 4.4.

4.4.4.5. Οι συγκεντρώσεις των συγκριμένων αερίων δεν πρέπει να υπερβαίνουν τα όρια που αναφέρονται στον πίνακα 4.4. Επίσης πρέπει να τηρείται ο Δείκτης Αποδοχής που αναφέρεται στον ίδιο πίνακα.

4.4.4.6. Οι μηχανικές συσκευές θέρμησης αέρα πρέπει να είναι σύμφωνα με τα πρότυπα που θα προκύψουν αντίστοιχα από τα ρΕΝ 1020 ή ρΕΝ 1021 ή ρΕΝ 525 ανάλογα με τον τύπο τους.

ΠΙΝΑΚΑΣ 4.4

Αποδεκτό όριο για την υγεία ατόμων (ΑΟ)	Εμφανιζόμενη συγκέντρωση σε ppm
CO ₂	5000 ppm
CO	35 ppm
NO _x	5 ppm
NO	25 ppm
Δείκτης αποδοχής Σ (Σ/ΑΟ) < 1	

4.4.5. Σύστημα θέρμανσης με πλάκες ακτινοβολίας ή αερίνες ακτινοβολίας.

4.4.5.1. Οι θερμαντικές συσκευές με πλάκες ακτινοβολίας συμπλεκταεισθημένου και του καταπύρα πρέπει να είναι σύμφωνα με το πρότυπο που θα προκύψει από το ρΕΝ 419. Η εγκατάσταση των συσκευών αυτών πρέπει να γίνεται σύμφωνα με τις οδηγίες του κατασκευαστή τους. (Βλ.έπε και DVGW G638/1).

Τα εξαρτήματα ελέγχου παροχής μνήματος αερίου - αέρα πρέπει να είναι κατασκευασμένα έτσι ώστε η θέση "ανοικτό" και "κλειστό" να είναι εμφανής.

4.4.3.9. Ο χειρισμός των αυτόματων συστημάτων ελέγχου και ασφάλειας μεγαλύτερων εγκαταστάσεων πρέπει να είναι δυνατόν να εκτελείται επι τόπου και να μπορεί να ελεγχεται και από μακριά, π.χ. από την αίθουσα ελέγχου (control room).

4.4.3.10. Το σύστημα ασφάλειας των βιομηχανικών καυστήρων, πρέπει να τοποθετείται στην εγκατάσταση του κλιβάνου κατά τείτοιο τρόπο ώστε:

- να λειτουργεί σωστά σε όλη την περιοχή της φόρτισης του κλιβάνου και σε συνθήκες συνεχούς λειτουργίας
- να είναι προαπτό και σε ασφαλείς σημείο, εδκα σε σχέση με τις υψηλές θερμοκρασίες του κλιβάνου
- να μπορεί να δοκιμάζεται σε τακτά χρονικά διαστήματα. Βλ. παρανάραφο 7.4 και να μπορεί να τεθεί εκτός λειτουργίας μόνο με ειδικό χειρισμό από το χειριστή

Οι καυστήρες πρέπει να είναι εξοπλισμένοι με αυτόματες βαλβίδες ασφαλείας κατηγορίας Α κατά ΕΛΟΤ EN 161.

4.4.3.11. Σε κλιβάνους με θερμοκρασία λειτουργίας κάτω των 650 °C, πρέπει κάθε καυστήρας να είναι εξοπλισμένος με ξεχωριστό σύστημα επιτήρησης φλόγας, εκτός και εάν:

- γίνεται άμεση αναφλέξη αερίου από γατονική(-ες) φλόγες σε περίπτωση οβέσης της φλόγας, και
- η καύση του μνήματος αερίου - αέρα είναι εξασφαλισμένη για όλη την περιοχή της φόρτισης, και
- η λειτουργία του κλιβάνου είναι συνεχής (όχι διακοπτόμενη)

Τουλάχιστον ένας από τους καυστήρες πρέπει υπό τις παραπάνω προϋποθέσεις να είναι εξοπλισμένος με σύστημα επιτήρησης φλόγας έτσι ώστε σε περίπτωση οβέσης της φλόγας σε αυτόν να διακοπή η λειτουργία όλων των καυστήρων.

Οι διατάξεις επιτήρησης φλόγας πρέπει να είναι θερμοηλεκτρικού τύπου σύμφωνα με το πρότυπο ΕΛΟΤ EN 125 ή τύπου ανήνευσης υπερύδους ακτινοβολίας (UV) ή ιονισμού.

4.4.3.12. Παρά τις διατάξεις του εδαφίου 4.4.3.11 μπορεί για λειτουργικούς ή τεχνικούς λόγους σε περίπτωση κλιβάνου με πολλούς καυστήρες να επιτραπεί:

- η επιτήρηση φλόγας από άλλον αυτόματο μηχανισμό
- η επιτήρηση φλόγας σε ειδικές περιπτώσεις να αντικαθίσταται από την επιβλεπόμενη αρμόδια προσωπικού σε συνδυασμό με μηχανικά και οπτικά σήματα.

Οι παραπάνω συνθήκες απαιτούν την έγκριση της Έπαρσης Αερίου.

4.4.3.13. Σε κλιβάνους με θερμοκρασία λειτουργίας άνω των 650 °C πρέπει η επιτήρηση φλόγας να γίνεται σε συνδυασμό με τη διαδικασία της προθέρμανσης καθώς και με την προσωρινή λειτουργία κάτω των 650 °C.

- 4.4.5.2 Οι θερμικές συσκευές με σωληνές ακτινοβολίας, συμπεριλαμβανομένου και του καυστήρα πρέπει να είναι σύμφωνα με τα πρότυπα που θα προκύψουν από τα ριΕΝ 416 ή ριΕΝ 777 μέρος 1 έως 4. Η εγκατάσταση των συσκευών αυτών πρέπει να γίνεται σύμφωνα με τις οδηγίες του κατασκευαστή τους (βλέπε και DVGW G638/1).
- 4.4.6 Καυστήρες δύο καυσίμων
- 4.4.6.1 Οι καυστήρες δύο καυσίμων (αερίου και άλλου καυσίμου) πρέπει να είναι κατάλληλοι και για τα δύο καύσιμα (βλ. εδάφιο 11.4).
- 4.4.6.2 Κατά την εναλλαγή καύσης, πρέπει να εξασφαλίζεται ότι η καύση γίνεται με ένα καύσιμο κάθε φορά.
- 4.5. Σημληρωματικά Μέτρα Ασφαλείας στο χώρο εγκατάστασης**
- 4.5.1 Γενικά
- 4.5.1.1 Στην περίπτωση εγκατάστασης καυστήρα σε χώρο, όπου η γενική εκτίμηση ως προς τις αναφερόμενες στο εδάφιο 4.2.12 συνθήκες συνεπάγεται την ανάγκη λήψης επιπροσθέτων μέτρων ασφαλείας, ειδικά δε σε βιομηχανικές εγκαταστάσεις υψηλού κινδύνου (βλ. εδάφιο 4.2.2.4) και υπόγειους χώρους εγκατάστασης εκτός περιπτώσεων που χρησιμοποιείται για τον εξοπλισμό του υπαίθριου χώρου μηχανικό σύστημα με ανωκαύση στην απαγωγή αέρα σύμφωνα με τα αναφερόμενα στο εδάφιο 4.3.5, η Εταιρεία Αερίου πρέπει να απαιτήσει την εφαρμογή ενός ή περισσότερων κατά περίπτωση από τα παρακάτω Σημληρωματικά Μέτρα Ασφαλείας:
- εγκατάσταση συστήματος αυτόματου ελέγχου στεγανότητας για τον έλεγχο του δικτύου αερίου εντός του χώρου εγκατάστασης καυστήρα
 - εγκατάσταση συστήματος ανίχνευσης αερίου με αυτόματη ενεργοποίηση συστήματος συναγερμού και διακοπής παραχής σε περίπτωση ανίχνευσης διαρροών αερίου
 - χρήση μηχανικού συστήματος απαγωγής αέρα από τον χώρο εγκατάστασης καυστήρα
- 4.5.2 Σύστημα αυτόματου ελέγχου στεγανότητας για τον έλεγχο του δικτύου αερίου εντός του χώρου εγκατάστασης καυστήρα
- 4.5.2.1 Το σύστημα αυτόματου ελέγχου στεγανότητας πρέπει να αποτελείται από δύο τουλάχιστον αυτόματες βαλβίδες.
- 4.5.2.2 Η μια βαλβίδα πρέπει να τοποθετείται στο σωλήνα εφοδίου στον χώρο εγκατάστασης, ενώ η άλλη τοποθετείται ακριβώς πριν από τον καυστήρα ή είναι βαλβίδα των παρελκομένων του καυστήρα.
- 4.5.2.3 Το σύστημα αυτόματου ελέγχου στεγανότητας που είναι συνδεδεμένο με το σύστημα ασφαλείας του καυστήρα, πρέπει να ελέγχει τη στεγανότητα του αγωγού τουλάχιστον 2 φορές την ημέρα.
- 4.5.3 Εγκατάσταση συστήματος ανίχνευσης αερίου με αυτόματη ενεργοποίηση συστήματος συναγερμού και διακοπής παραχής σε περίπτωση ανίχνευσης διαρροών αερίου
- 4.5.3.1 Το σύστημα ανίχνευσης πρέπει να επιλέγεται ανάλογα με την περίπτωση. Οι ανιχνευτές πρέπει να είναι κατάλληλοι για το χρησιμοποιούμενο αέριο και πρέπει να διαθέτουν για ενεργοποίηση σε μετρημένη συγκέντρωση μεταξύ 10 - 20 % του κατώτερου ορίου εκρηξιμότητας του αερίου.
- 4.5.3.2 Οι ανιχνευτές τοποθετούνται στην οροφή και καλύπτουν την περιοχή συνόδου του καυστήρα και των παρελκομένων του με το δίκτυο και γενικά περιοχές φλαντζωτών και κοχλιωτών συνδέσεων.
- 4.5.3.3 Το σύστημα ανίχνευσης πρέπει να είναι συνδεδεμένο με μια αποσπαστική βαλβίδα αυτοματικής ενεργοποίησης τοποθετημένη στο σωλήνα εισόδου στο χώρο εγκατάστασης ή πριν από το σωλήνα αυτό.
- 4.5.3.4 Προκειμένου για καυστήρες χωρίς σύστημα επίτηρησης φλόγας πρέπει η αυτόματη ενεργοποίηση του συναγερμού αερίου να συνεπάγεται διακοπή της παραχής μέσω της βαλβίδας που αναφέρθηκε στο εδάφιο 4.5.3.1.
- 4.5.3.5 Σε περιπτώσεις καυστήρων με σύστημα επίτηρησης φλόγας μπορεί να επιτραπεί, η αυτόματη ενεργοποίηση του συναγερμού αερίου στο 10% του κατώτερου ορίου εκρηξιμότητας με εδωκοποίηση στην αέριουσα ελέγχου (control room) χωρίς να διακοπείται η παροχή αερίου. Συνεχίζόμενη αλτήρη της συγκέντρωσης αερίου ανά του 20% πρέπει να έχει σαν αποτέλεσμα διακοπή της παραχής.
- 4.5.3.6 Η αυτόματη ενεργοποίηση του συναγερμού σε περίπτωση εφαρμογής συνδεδεμένου περισοτέρου του ενός Σημληρωματικών Μέτρων Ασφαλείας μπορεί να ενεργοποιεί και μηχανικό σύστημα απαγωγής αέρα.
- 4.5.4 Χρησιμοποίηση μηχανικού συστήματος απαγωγής αέρα
- 4.5.4.1 Στην περίπτωση μη ικανοποιητικών συνθηκών εξοπλισμού στον χώρο εγκατάστασης του καυστήρα, είναι δυνατόν να χρησιμοποιηθεί σύστημα μηχανικής απαγωγής, συμπληρωματικά για περιπτώσεις διαρροών αερίου που θα τίθεται σε λειτουργία από σύστημα ανίχνευσης.
- 4.5.4.2 Το σύστημα μηχανικής απαγωγής πρέπει να καταλήγει στο εξωτερικό περιβάλλον και να λειτουργεί έτσι ώστε να πληρούνται οι απαιτήσεις του εδαφίου 4.12.2.

- 6. Έλεγχος, δοκιμή και χρήση των εγκαταστάσεων αερίου**
- 6.1 Γενικές διατάξεις**
- 6.1.1 Στην εγκατάσταση αερίου πρέπει να γίνουν οι παρακάτω έλεγχοι και δοκιμές υπό την επίβλεψη του Ύψιθου Αερίου:
- Έλεγχος της εκτελεσθείσας εργασίας και των χρησιμοποιηθέντων υαλίνων και εξαρτημάτων (παραγράφος 6.2)
 - Δοκιμή στεγανότητας και δοκιμή πίεσης (παραγράφος 6.4 και 6.3)
 - Καθαρισμός και έναρξη χρήσης του δικτύου υαλινώσεων (παραγράφος 6.5)
 - Δοκιμή και ρύθμιση των ρυθμιστών πίεσης και των ασφαλιστικών διατάξεων της εγκατάστασης (παραγράφος 6.6)
 - Δοκιμή και ρύθμιση του καυστήρα αερίου και των αυτομάτων μηχανισμών ασφαλείας και ρύθμισης αυτού (παραγράφος 6.7)
 - Δοκιμή των Συμπληρωματικών Μέτρων Ασφάλειας (παραγράφος 6.8)
 - Συνολικός έλεγχος της ολοκληρωμένης εγκατάστασης αερίου καθώς και έλεγχος των συνθηκών αερισμού και απαγωγής καυσαερίων (παραγράφος 6.9)
- 6.1.2 Κάθε εγκατάσταση πρέπει να εκδίδει πιστοποιητικό που θα βεβαιώνει ότι η εκτελεσθείσα από αυτόν εργασία, οι δοκιμές, οι έλεγχοι καθώς και τα χρησιμοποιηθέντα από αυτόν Υαλικά αερίου είναι σύμφωνα με την μελέτη και τον Κανονισμό. Το πιστοποιητικό αυτό ελέγχεται και θεωρείται από τον Ύψιθου Αερίου.
- 6.1.3 Ο Ύψιθου Αερίου προκειμένου να γίνει προσωρινή τροφοδοσία της εγκατάστασης με αέριο για τις απαραίτητες ρυθμίσεις θα πρέπει να εκδόσει πιστοποιητικό που θα βεβαιώνει ότι η όλη εγκατάσταση (εκτός των ρυθμίσεων) είναι σύμφωνα με τον Κανονισμό και ότι είναι έτοιμη να τροφοδοτηθεί προσωρινά με αέριο αποκλειστικά για τις ανάγκες των ρυθμίσεων. Ύποδειγμα οσον αφορά το περιεχόμενο τέτοιου πιστοποιητικού παρουσιάζεται στο Παράρτημα 3.
- Το πιστοποιητικό αυτό υποβάλλεται στην Εταιρεία Αερίου προκειμένου να τροφοδοτηθεί προσωρινά η εγκατάσταση με αέριο. Το πιστοποιητικό αυτό θα περιληφθεί επίσης στην Τεχνική Έκθεση Εγκατάστασης.
- 6.1.4 Οι δοκιμές και ρυθμίσεις των καυστήρων, ρυθμιστών πίεσης και ασφαλιστικών διατάξεων του δικτύου καθώς και των Συμπληρωματικών Μέτρων Ασφάλειας γίνονται από τους Εγκαταστάτες τους. Κάθε Εγκατάσταση πρέπει να εκδίδει πιστοποιητικό όπου θα βεβαιώνει ότι οι δοκιμές και οι ρυθμίσεις που έγιναν από αυτόν είναι σύμφωνα με τις απαιτήσεις της μελέτης και του Κανονισμού.
- Τα πιστοποιητικά αυτά ελέγχονται και θεωρούνται από τον Ύψιθου Αερίου.
- 6.1.5 Ο συνολικός έλεγχος της ολοκληρωμένης εγκατάστασης αερίου καθώς και των συνθηκών αερισμού των χώρων εγκατάστασης συσκευών αερίου (καυστήρων) και απαγωγής καυσαερίων γίνεται από τον Ύψιθου Αερίου.

- 5. Συστήματα απαγωγής καυσαερίων**
- 5.1 Γενικές διατάξεις**
- 5.1.1 Το σύστημα απαγωγής καυσαερίων, το οποίο συνδέεται σε λέβητα, κλίβανο κλπ., πρέπει να έχει κατασκευαστεί κατά τέτοιο τρόπο ώστε να εξασφαλίσει την αποβολή των καυσαερίων στο εξωτερικό περιβάλλον. Δεν πρέπει να υπάρχει πιθανότητα εκροής των τριαντών καυσών στον χώρο εγκατάστασης.
- 5.1.2 Το σύστημα απαγωγής καυσαερίων, το οποίο εξυπηρετεί περισσότερους λέβητες, πρέπει να είναι κατασκευασμένο έτσι ώστε ο κάθε λέβητας να έχει ξεχωριστό κανάλι για (απόγιο συνδέσεως με την καπνοδόχο).
- 5.2 Υπολογισμός διαστάσεων καπνοδόχου**
- 5.2.1 Ο υπολογισμός διαστάσεων καπνοδόχου η οποία εξυπηρετεί μόνο ένα λέβητα γίνεται σύμφωνα με το πρότυπο ΕΛΟΤ 447 για τις περιπτώσεις που αυτό καλύπτει για τις υπολοιπές περιπτώσεις μπορεί να χρησιμοποιηθεί το πρότυπο DIN 4705 μέρος 1.
- 5.2.2 Ο υπολογισμός διαστάσεων καπνοδόχου η οποία εξυπηρετεί περισσότερους από ένα λέβητες αερίου μπορεί να γίνεται σύμφωνα με το DIN 4705 μέρος 1 ή μέρος 3.
- 5.2.3 Ο υπολογισμός διαστάσεων καπνοδόχου η οποία εξυπηρετεί λέβητες αερίου και λέβητες άλλων καυσίμων που υπάρχει περίπτωση να λειτουργούν ταυτόχρονα μπορεί να γίνεται σύμφωνα με το DIN 4705 μέρος 1 ή μέρος 3 σε συνδυασμό με το DIN 4759.
- 5.2.4 Καπνοδόχοι που εξυπηρετούν λέβητες εναλλακτικής καύσης πρέπει να διαστασιολογούνται για την δυσμενέστερη περίπτωση χρησιμοποιούμενου καυσίμου.
- 5.3 Ασφάλεια ραβής**
- Κάθε σκευή αερίου με καυστήρα χωρίς ανεμπόδια όβρα (π.α. ασφαλεία ραβής καυσαερίων). Αυτή είναι ανεμπόδια στοχεύει της ασφαλείας και δεν πρέπει να υποβάλλεται σε μεταβολές.
- 5.4 Υαλικά καπνοαγωγού**
- 5.4.1 Τα υαλικά των καπνοαγωγών για συστήματα απαγωγής εγκαταστάσεων καύσης αερίου πρέπει να είναι ανέσκατα στις αναμενόμενες θερμοκρασίες και πρέπει να φέρουν αντιδιαβρωτική προστασία.
- Τα εβής υαλικά μπορούν να χρησιμοποιηθούν για καπνοαγωγούς
- | Ανώτατο όριο θερμοκρασίας | °C |
|---------------------------|----|
| 450 | °C |
| 500-750 | °C |
| 300 | °C |
| 500 | °C |
- έλασμα χάλυβα
έλασμα ανοξείδωτου χάλυβα
αλουμίνιο
χυτοσίδηρος
- 5.4.2 Σε συστήματα απαγωγής, όπου η απόλυτη θερμοκρασία των καυσαερίων πρέπει να μειωθεί ή όπου υπάρχει κίνδυνος συμπύκνωσης, πρέπει να γίνει η απαραίτητη μόνωση, όπως για παράδειγμα με προκατασκευασμένους αγωγούς όπλων τοίχων με κενό αέρα ή με κάποιο μονωτικό υλικό μεταξύ των δύο τοιχωμάτων κλπ.

ΠΙΝΑΚΑΣ Δ1

Σωληνώσεις κατηγορίας 0,1-4	Οπτική επεξεύρωση όλων των συνδέσεων
Σωληνώσεις κατηγορίας 6	Οπτική επεξεύρωση όλων των συνδέσεων και μη καταστρεπτικός έλεγχος του 10% των συνδέσεων (κατά προτίμηση ραδιογραφικός έλεγχος)

- 6.2.22 Σωλήνες PE με συγκολλητές συνδέσεις
- Πριν την εκτέλεση των συγκολλησεων πρέπει να ελεγχθεί η συμφώνη των σχετικών εξαρτημάτων με τον Κανονισμό.
 - Όλες οι συγκολλήσεις σε σωλήνες PE ελέγχονται οπτικά και με αφίριον μέσο κατά την δοκιμή πίεσης και στεγανότητας. Σε περίπτωση που υπάρχουν αμφιβολίες για την ποιότητα των συγκολλησεων μπορεί να γίνει έλεγχος με καταστρεπτική δοκιμή αντιπροσωπευτικού αριθμού συγκολλησεων από κάθε διαστολή.
- 6.2.23 Χαλκοσωλήνες με κολλητές συνδέσεις
- Πριν από την έναρξη της εργασίας, πρέπει να ελεγχθεί ότι τα παραδοθέντα υλικά και το υλικό κόλλησης πληρούν τις απαιτήσεις του Κανονισμού.
 - Μετά από την εκτέλεση των εργασιών εγκατάστασης πρέπει να γίνει οπτικός έλεγχος όλων των συνδέσεων.
- 6.2.24 Αγωγοί με κοχλιωτές και φλαντζωτές συνδέσεις
- Πριν αρχίσει η εργασία, πρέπει να ελεγχθεί ότι τα προς χρησιμοποίηση υλικά συνδέονται από τα απαιτούμενα πιστοποιητικά ή έχουν σημειωθεί, σύμφωνα με τα αναφερόμενα στις υποπαραγράφους 3.12 και 3.6.2.
 - Μετά από την εκτέλεση των εργασιών εγκατάστασης πρέπει να επεξευρωθούν οπτικά όλες οι συνδέσεις.
- 6.2.25 Εξαρτήματα και παρελκόμενα (π.χ. μενόδες ρύθμισης πίεσης κλπ.)
- Πριν από την εργασία συναρμολόγησης των εξαρτημάτων και παρελκόμενων, πρέπει αυτά να ελεγχθούν και να συγκριθούν με τα πιστοποιητικά που τα συνοδεύουν.
- Σχετικά με τη συναρμολόγηση των εξαρτημάτων και των παρελκόμενων, πρέπει το σημείο τοποθέτησής τους να σημειωθεί στα σχέδια της εγκατάστασης.
- 6.2.1 Έλεγχος επιφανειακής προστασίας των υπογείων σωληνώσεων

6.1.6. Ο Υπεύθυνος Αερίου μετά την ολοκλήρωση των δοκιμών, ελέγχων και των ρυθμίσεων θα εκδίδει πιστοποιητικό για το σύνολο της εγκατάστασης, με το οποίο θα βεβαιώνει ότι η όλη εγκατάσταση και τα χρησιμοποιηθέντα υλικά αερίου είναι σύμφωνα με την μελέτη και τον Κανονισμό, και ότι πληρούνται όλες οι προϋποθέσεις για να τεθεί αυτή σε κανονική λειτουργία.

Το πιστοποιητικό αυτό συνοδεύομενο με τα προβλεπόμενα πιστοποιητικά των εγκαταστάτων, προμηθευτών κλπ. περιλαμβάνεται στην Τεχνική Έκθεση Εγκατάστασης (υποπαραγράφος 212) που υποβάλλεται στην Ένταξη Αερίου προκειμένου να χορηγηθεί από αυτήν η άδεια χρήσης.

6.2. Έλεγχος της ποιότητας των εκτελεσθεσίων εργασιών, των χρησιμοποιούμενων σωλήνων και των εξαρτημάτων δικτύου

- 6.2.1 Γενικά
- 6.2.1.1 Ο έλεγχος της ποιότητας των εκτελεσθεσίων εργασιών και των χρησιμοποιούμενων σωλήνων και εξαρτημάτων περιλαμβάνει τουλάχιστον:
- έλεγχο των πιστοποιητικών των υλικών
 - έλεγχο των συνδέσεων των σωληνώσεων
 - έλεγχο της επιφανειακής προστασίας

6.2.1.2 Τα απαιτούμενα των ελέγχων πρέπει να περιλαμβάνονται στην Τεχνική Έκθεση Εγκατάστασης.

6.2.2 Έλεγχος των πιστοποιητικών των χρησιμοποιούμενων υλικών και της μεθόδου σύνδεσης

6.2.2.1 Χαλυβοδοσωλήνες με συγκολλητές συνδέσεις

- Πριν αρχίσει η εργασία, πρέπει να ελεγχθούν τα απαιτούμενα από τον Κανονισμό πιστοποιητικά.
- Για να εκτελεστεί η σωστή εκτέλεση των συγκολλητών συν. , των, πρέπει όλες οι συγκολλήσεις να ελεγχθούν σύμφωνα με τον Πίνακα Δ1.
Η Ένταξη Αερίου σε ότι αφορά την έγκριση της Τεχνικής Έκθεσης Εγκατάστασης έχει τη δυνατότητα να απαιτήσει εκτενέστερο έλεγχο των συνδέσεων.
- Ο έλεγχος συγκολλησεων, όταν εκτός από την οπτική επεξεύρωση εκτελείται και με μη μέθοδο μη καταστρεπτική (κατά προτίμηση ραδιογραφικός έλεγχος), πρέπει να συμπεριλαμβάνει αντιπροσωπευτικό τμήμα των εκτελεσθεσίων συγκολλησεων όπου θα λαμβάνεται υπόψη το είδος, η διάμετρος και η τοποθέτηση του σωλήνα.
- Ο μη καταστρεπτικός έλεγχος των συγκολλησεων πρέπει να εκτελείται από αρμόδιο φορέα ελέγχου.
- Εφόσον εξακριβωθούν μη αποδεκτές συγκολλήσεις, τότε πρέπει να επεκταθεί ο έλεγχος στο σύνολο του δικτύου.
- Κάθε μη αποδεκτή συγκόλληση πρέπει να επιδιορθώνεται. Μετά την επιδιόρθωση οι συγκολλήσεις αυτές πρέπει να εξεταστούν με τη συγκεκριμένη μη καταστρεπτική μέθοδο.

- 6.2.11 Η επιφανειακή προστασία των υπογείων σωληνώσεων πρέπει να ελεγχθεί με εκκένωση ηλεκτρικού ρεύματος.
- Η χρησιμοποιούμενη τάση για τη δοκιμή θα είναι 5.000 V συν 5.000 V για κάθε mm πάχους προστασίας με μέγιστο 20.000 V.
- 6.2.12 Ο έλεγχος πρέπει να γίνει πριν από την καλυψη των αγωγών στο έδαφος.
- 6.3. Δοκιμή πίεσης (συντομία σε πίεση)**
- 6.3.1 Γενικά
- α) Κάθε δίκτυο της κατηγορίας Ι6 πρέπει να υποστεί δοκιμή πίεσης σε όλη του την έκταση σύμφωνα προς τις διατάξεις αυτού του κεφαλαίου.
- Η μέθοδος, ο χρόνος και η πίεση δοκιμής καθορίζονται κατόπιν συνεννοήσεως με την Εταιρεία Αερίου.
- Η συνολική δοκιμή πίεσης μπορεί να αποφευχθεί εφόσον:
- πιστοποιηθεί, ότι όλα τα εξαρτήματα, συμπεριλαμβανομένων και τμημάτων σωληνώσεων, έχουν εκ των προτέρων υποστεί τη δοκιμή πίεσης, σε πίεση που αντιστοιχεί σε 1,5 φορά της πίεσης λειτουργίας και
 - όλες οι συνδέσεις έχουν ελεγχθεί ραδιογραφικά και δεν έχουν διαπιστωθεί σφάλματα. (βλ. εδάφιο 6.2.2).
- β) Η δοκιμή πίεσης πρέπει να εκτελείται με νερό υπό την επίβλεψη του Υπευθύνου Αερίου και παρουσία εκπαιδευμένου της Εταιρείας Αερίου.
- γ) Η διαδικασία της δοκιμής πίεσης πρέπει να εκτελεσθεί έτσι ώστε στη διάρκεια της να μην υπάρχει κίνδυνος για τα άτομα και τα υλικά.
- Μόνο τα άτομα τα οποία είναι απαραίτητα για τη διαδικασία πρέπει να είναι παρόντα στην περιοχή της δοκιμής.
- δ) Οι βαλβίδες πρέπει να βλοκκωνται στην ανοικτή θέση και τα άκρα να είναι καλυμμένα με καταλληλές τσιπες.
- ε) Το δίκτυο που υφίσταται δοκιμή πίεσης πρέπει να μην περιέχει καθόλου αέριο καθώς και αέρα.
- στ) Ειδικά όργανα (μετροπές κλπ.) μπορούν να εξαιρεθούν από την δοκιμή με την προϋπόθεση ότι πιστοποιείται από τον κατασκευαστή τους ότι τα τμήματα τους που υφίστανται πίεση κατά την λειτουργία πληρούν τις προϋποθέσεις της πίεσης δοκιμής.
- Στην αντίθετη περίπτωση πρέπει αυτά να δοκιμαστούν ανεξάρτητα.
- 6.3.2 Πίεση δοκιμής
- Η πίεση δοκιμής πρέπει να καθορίζεται κατόπιν συμφωνίας με την Εταιρεία Αερίου. Θα είναι ωστόσο τουλάχιστον 1,3 φορές της μέγιστης πίεσης λειτουργίας στο υψηλότερο σημείο.
- 6.3.3 Χρόνος δοκιμής
- α) Ο χρόνος δοκιμής πρέπει να είναι τουλάχιστον 1 ώρα, και η Εταιρεία Αερίου έχει τη δυνατότητα να απαιτήσει εκτενέστερο χρόνο.
- β) Η δοκιμή πίεσης αποπερατώνεται κατόπιν επί τόπου συμφωνίας του Υπευθύνου Αερίου με την Εταιρεία Αερίου.
- 6.3.4 Διαδικασία δοκιμής
- α) Η μέθοδος δοκιμής, συμπεριλαμβανομένων και των οργάνων δοκιμής, πρέπει να έχει εγκριθεί από την Εταιρεία Αερίου και τα όργανα να έχουν τη δυνατότητα να αντισταθμίζονται πιθανή πτώση της πίεσης.
- Η τιμή της πίεσης δοκιμής πρέπει να σημειώνεται κατά την έναρξη και το τέλος του χρόνου δοκιμής και να αναγράφεται στην Τεχνική Έκθεση Εγκατάστασης.
- Η υδρομετρική διαφορά στην εγκατάσταση πρέπει να λαμβάνεται υπόψη εφόσον η μέτρηση της πίεσης γίνεται από υψηλότερο σημείο.
- β) Μετά τη δοκιμή πρέπει οι αγωγοί του αερίου να στεγνώνονται σχολαστικά.
- 6.4. Δοκιμή στεγανότητας**
- 6.4.1 Γενικά
- α) Κάθε δίκτυο πριν από την έναρξη χρήσης του ή μετά από επισκευή ή επέκταση πρέπει να υποστεί δοκιμή στεγανότητας. Η μέθοδος δοκιμής, ο χρόνος και η πίεση δοκιμής καθορίζονται σε συνεννόηση με την Εταιρεία Αερίου.
- β) Η δοκιμή στεγανότητας πρέπει να εκτελείται με αζώτο ή ήπιο αέρα υπό την επίβλεψη του Υπευθύνου Αερίου και παρουσία εκπαιδευμένου της Εταιρείας Αερίου.
- Προκειμένου για μικρότερες εντάσεις επισκευές, δίκτυα μικρής έκτασης καθώς και τα παρελκόμενα των καυστήρων μπορούν να υποστούν τη δοκιμή στεγανότητας με χρησιμοποίηση αερίου στην πίεση λειτουργίας.
- γ) Πριν τη δοκιμή, πρέπει το σύστημα σωληνώσεων να ελεγχθεί για πιθανές χαλαρές συνδέσεις κλπ., ενώ τα τμήματα της εγκατάστασης που δεν συμπεριλαμβάνονται στη δοκιμή στεγανότητας πρέπει να απομονώνονται.
- Για τη δοκιμή στεγανότητας πρέπει να επισυνυψθούν όλα τα όργανα τα οποία έχουν αποσυνδεθεί κατά τη δοκιμή πίεσης.
- δ) Οι υπόγειοι αγωγοί εκτός, κατά το δυνατόν, από τα σημεία όπου υπάρχουν συνδέσεις πρέπει να είναι καλυμμένοι.
- ε) Εάν διαπιστωθεί διαρροή, πρέπει να επιδιορθωθεί και να γίνει εκ νέου η δοκιμή στεγανότητας.

- 6.4.2 Υπογειοί και υπέργειοι αγωγοί
- α) Η μέθοδος δοκιμής συνδυάζει την εκτίμηση της πιθανής πτώσης πίεσης και την αναδίπωση των σημείων της διαδρομής με επαλήθευση αφιζόντος μέσου (πχ. σαπουνόνερο), σε όλες τις συνδέσεις.
- β) Ο χρόνος δοκιμής πρέπει να καθορίζεται σε συνεννόηση με την Εταιρεία Αερίου και να είναι τόσο, ώστε να εκτελείται σωστά η επεξεύρωση.
- γ) Κατά τη δοκιμή δεν πρέπει να εμφανίζεται πτώση πέρα των ορίων που έχουν οριστεί πριν από αυτήν, καθώς επίσης και κατά τον οπτικό έλεγχο των επαλειμμένων συνδέσεων να μην υπάρχουν διαρροές.
- δ) Η μέθοδος δοκιμής με την μέτρηση διαφοράς πίεσης που περιγράφεται στο Παράρτημα 4 μπορεί να χρησιμοποιηθεί, είναι δε ιδιαίτερα καταλληλή για τα υπογεια δίκτυα.
- ε) Κατά την δοκιμή αγωγών PE δεν γίνεται μέτρηση θερμοκρασιών καθώς δεν απαιτούνται διαφορές βάσει αυτών. Στο Παράρτημα 4 περιγράφεται ενδεκτικά μια μέθοδος δοκιμής (αντοχής και στεγανότητας) αγωγών PE.
- στ) Οι υπέργειοι αγωγοί πρέπει να υφίστανται τη δοκιμή στεγανότητας σε συνδυασμό με τη δοκιμή στεγανότητας των υπογείων αγωγών, ή ανεξάρτητα.
- ζ) Στην τελευταία περίπτωση η πίεση δοκιμής πρέπει να είναι 1) της μέγιστης πίεσης λειτουργίας.
- 2) όλες οι προετές εξωτερικές συνδέσεις πρέπει να επαλειφθούν με αφιζόν μέσο (πχ. σαπουνόνερο) και να ελεγχθούν.
- 6.4.3 Σωληνώσεις στα κτίρια
- α) Οι σωληνώσεις στο κτίριο έως τα παρελκομένα της εγκατάστασης του καυστήρα πρέπει να υποστούν τη δοκιμή στεγανότητας με πίεση 1) της μέγιστης πίεσης λειτουργίας, τουλάχιστον όμως 150 mbar.
- β) Η Εταιρεία Αερίου μπορεί να επιτρέψει μια πίεση δοκιμής μέχρι 50 mbar, εφόσον υπάρχουν συγκεκριμένοι λόγοι.
- β) Η μέθοδος δοκιμής, πρέπει να περιλαμβάνει συνδυασμό παρατήρησης της πτώσης πίεσης και αναδίπωσης των σημείων της διαδρομής με επαλήθευση αφιζόντος μέσου (πχ. σαπουνόνερο) όλων των συνδέσεων και σημείων με κίνδυνο διαρροής.
- γ) Ο χρόνος δοκιμής πρέπει να είναι τόσο, ώστε να εκτελείται σωστά η επεξεύρωση.
- δ) Κατά τη δοκιμή δεν πρέπει να εμφανίζεται πτώση πέρα των ορίων που έχουν οριστεί πριν από αυτήν, καθώς και κατά τον οπτικό έλεγχο των επαλειμμένων συνδέσεων να μην υπάρχουν διαρροές.
- 6.4.4 Καυστήρας
- ε) Κατά τη δοκιμή στεγανότητας των μονάδων ρύθμισης του δικτύου πρέπει η πίεση δοκιμής να προσαρμοστεί σύμφωνα με την πίεση ενεργοποίησης των συναρμοσθέντων ασφαλιστικών διατάξεων έναντι υπερβάσης πίεσης.
- α) Τα παρελκομένα της εγκατάστασης του καυστήρα πρέπει να υποστούν τη δοκιμή στεγανότητας με πίεση 1) της μέγιστης πίεσης λειτουργίας, τουλάχιστον όμως 150 mbar, και όσο πιο κοντά γίνεται στην είσοδο του καυστήρα.
- Η Εταιρεία Αερίου μπορεί να επιτρέψει και εδώ μια πίεση δοκιμής μέχρι 50 mbar, εφόσον υπάρχουν συγκεκριμένοι λόγοι.
- Μετά από τυχόν αποσυρμολόγηση εξαρτήματος των παρελκομένων του καυστήρα πρέπει οι συνδέσεις να υποστούν δοκιμή στεγανότητας.
- β) Οι γραμμές παροχής αερίου που είναι μέρος του καυστήρα πρέπει να έχουν υποστεί τη δοκιμή στεγανότητας από κατασκευαστή του, και σε περίπτωση που δεν υπάρχουν τα απαραίτητα πιστοποιητικά της δοκιμής τότε η Εταιρεία Αερίου μπορεί να απαιτήσει να γίνει η δοκιμή αυτή μετά την εγκατάσταση του καυστήρα.
- Ο έλεγχος της εξωτερικής στεγανότητας εκτελείται με επαλήθευση όλων των συνδέσεων με αφιζόν μέσο (πχ. σαπουνόνερο) ή με χρησιμοποίηση ανιχνευτή διαρροών.
- Κατά τη δοκιμή δεν πρέπει να διαπιστωθούν διαρροές.
- Η δοκιμή για την εσωτερική στεγανότητα εκτελείται σε συνδυασμό με τη ρύθμιση του καυστήρα όπως αναφέρεται στο εδάφιο 6.7.2.
- γ) Για καυστήρες και τμήματα αγωγών με σύστημα αυτομάτου ελέγχου στεγανότητας πρέπει να δοκιμάζεται και η λειτουργία του συστήματος αυτού.
- 6.5. Καθαρισμός και ένορθη χρήση του δικτύου σωληνώσεων
- 6.5.1 Γενικά
- α) Κατά την ένορθη χρήση του δικτύου σωληνώσεων πρέπει να εξασφαλίζεται ότι η παροχή αερίου στους συνδεδεμένους καυστήρες γίνεται με ασφαλεία και σύμφωνα με τον Κανονισμό, τις οδηγίες του κατασκευαστή τους και τις Εταιρείες Αερίου.
- β) Κατά τη λειτουργία δεν πρέπει σε καμία περίπτωση να εμφανίζεται κίνδυνος πυρκαγιάς ή έκρηξης.
- Εκκένωση για καθαρισμό του δικτύου πρέπει να γίνεται προς την ύπαιθρο.
- 6.5.2 Καθαρισμός των αγωγών αερίου
- Για τον καθαρισμό των αγωγών πρέπει να λαμβάνονται τα απαραίτητα μέτρα ασφαλείας.

β) Οι υπαρχόντες θερμοστάτες ή μετρώστατες, καθώς και οι ασφαλιστικές διατάξεις πίεσης αερίου και πίεσης αέρα θα δοκιμάζονται και ρυθμίζονται έτσι ώστε οι συνθήκες καυσής εντός των ορίων της πίεσης ενεργοποίησης στην οποία έχει ρυθμιστεί το σύστημα να είναι κανονιστικές.

γ) Η αυτοματή διατάξη ασφαλείας κατά των αυθαιρέσεων του ηλεκτρικού ρευστού θα ελέγχεται έμπροσθεν θα ελεγχονται και οι χρονο ασφαλείας κατά την ύφεση της φλόγας στη φάση της εκκίνησης ή της λειτουργίας, σύμφωνα με τις προδιαγραφές του κατασκευαστή.

6.7.4 Ρύθμιση του καυστήρα στο φορτίο λειτουργίας της εγκατάστασης

α) Το φορτίο λειτουργίας του καυστήρα υπολογίζεται από τη μετρήσιμη παροχή V (m³/h) σε συνθήκες λειτουργίας και την καλύτερη ή θερμότητα δυναμ. του αερίου σε κανονικές συνθήκες.

$$Q = f \times V \times H_u$$

όπου :

$$f = \frac{P_2 + P_a}{1013} \times \frac{273}{273 + t_2}$$

P₂ = η ατμοσφαιρική πίεση (mbar)

P_a = η τιμή της πίεσης του αερίου κατά την μέτρηση (mbar)

t₂ = η τιμή της θερμοκρασίας αερίου στη θέση μέτρησης (C)

β) Ο Εγκαταστάτης του καυστήρα ελέγχει και βεβαιώνει ότι το Μέγιστο φορτίο λειτουργίας στο οποίο ρυθμίστηκε ο καυστήρας δεν υπερβαίνει το Μέγιστο επιτρεπόμενο φορτίο για το εξυπηρετούμενο σύστημα (Λέξητας κλπ).

Το Μέγιστο/Ελάχιστο φορτίο λειτουργίας και το φορτίο λειτουργίας του καυστήρα καθώς και το Μέγιστο επιτρεπόμενο φορτίο λειτουργίας αυτού για το εξυπηρετούμενο σύστημα καταγράφονται από τον Υπεύθυνο Αερίου στην Τεχνική Έκθεση Εγκατάστασης.

6.7.5 Εξοπλισμός καινοσφαιρίων

α) Κατά την έναυση και τη λειτουργία πρέπει η καιση να γίνεται ομοιά και σταθερά χωρίς κρουστικές μεταβολές της πίεσης.

β) Οι εξοπλισμός καινοσφαιρίων πρέπει να ικανοποιούν, σε όλα τα στάδια φόρτισης, τις απαιτήσεις των νομοθετικών διατάξεων (Κονέξ Υπ. Αποφ. ΥΠΕΧΩΔΕ & ΥΠΕΙ ΦΕΚ 264 ΙΒ/4/93) αριθμ. 5875/2370 & αριθμ. Οικισθ. 1294

6.7.6

Βεθμός απόδοσης σε λέβητες καισης αερίου.

Ο βεθμός απόδοσης των λέβητων πρέπει να ικανοποιεί τις απαιτήσεις του προτύπου ΕΛΟΤ 234 (για λέβητες ισχύος από 1000.000 Kcal/h και άνω ο βεθμός απόδοσης πρέπει να είναι τουλάχιστον 88%).

Για μεγαλύτερη μίκη αγωγών πρέπει να εισαγεί αζώτο ή άλλο αδρανές αέριο ώστε να γίνει εκπίλυση του αερα, πριν εισαχθεί το αέριο.

Στα σημεία του δικτύου σωληνώσεων όπου υπάρχει η δυνατότητα να εμφανιστούν εκπνεκτικά μίγματα αερίου/αερα πρέπει να εξασφαλιστεί τέτοια ταχύτητα του αερίου στο σημείο κλεισίματος, ώστε να μην υπάρχει πιθανότητα αντιστροφής φλόγας.

6.6. Ρύθμιση των ρυθμιζών πίεσης και των ασφαλιστικών διατάξεων έναντι υπέρβασης πίεσης

Η τοποθέτηση ρυθμιζών πίεσης και των ασφαλιστικών διατάξεων έναντι υπέρβασης πίεσης (μονοβάθια ρύθμισης πίεσης) πρέπει να έχει γίνει σύμφωνα με τα οριζόμενα στην υποπαραγραφο 3.2.4 Οι θέσεις τοποθέτησης αυτών πρέπει να σημειώνονται στα σχέδια εγκατάστασης και οι σχετικές ρυθμίσεις και όρια ενεργοποίησης των ασφαλιστικών διατάξεων να αναφέρονται στην Τεχνική Έκθεση Εγκατάστασης.

6.7. Δοκιμή και ρύθμιση του καυστήρα

6.7.1 Γενικά

Ο καυστήρας και τα παρελκόμενά του πρέπει να δοκιμάζονται για την στεγανότητα και τη σωστή λειτουργία, έτσι ώστε να βεβαιώνεται

- ότι η καιση είναι αποδεκτή για τα προκηθεταριζόμενα όρια ανοχής των εξαρτημάτων ασφαλείας
- ότι το αυτόματο σύστημα ασφαλείας του καυστήρα λειτουργεί κανονιστικά

Στη ρύθμιση του καυστήρα θα ακολουθούνται οι οδηγίες του κατασκευαστή.

6.7.2 Εσωτερική στεγανότητα

α) Για εγκαταστάσεις χωρίς αυτόματο σύστημα ελέγχου στεγανότητας, η δοκιμή στεγανότητας για τη σειρά των παρελκόμενων του καυστήρα από την χειροκίνητη αποσπαστική βελίδα έως την τελευταία πριν τον καυστήρα αυτόματη βελίδα ασφαλείας εκτελείται με πίεση 150 mbar για την κατηγορία Ο, και 1,5 bar για την κατηγορία Ι.

Μετά από 5 λεπτά, που είναι και ο χρόνος σταθεροποίησης δεν πρέπει να επέρχεται απώλεια πίεσης στα επόμενα 5 λεπτά.

β) Για εγκαταστάσεις με αυτόματο αυτόματου ελέγχου στεγανότητας, δεν απαιτείται ιδιαίτερη δοκιμή εσωτερικής στεγανότητας εκτός από τη δοκιμή της σωστής λειτουργίας του συστήματος αυτόματου ελέγχου στεγανότητας.

6.7.3 Αυτόματο σύστημα ελέγχου και ασφαλείας καυστήρα

α) Κάθε λειτουργία του αυτόματου συστήματος ελέγχου καισης και ασφαλείας σε κάθε καυστήρα και/ή των συνθέτων συστημάτων καυστήρων, θα δοκιμάζεται και στην εκκίνηση και σε συνθήκες λειτουργίας.

- 6.8. Δομή των συμπληρωματικών μέτρων ασφαλείας της εγκατάστασης αερίου
Μετά τη συνολοποίηση συμπληρωματικών μέτρων ασφαλείας, βλ. παράγραφο 4.3 πρέπει τα συστήματα αυτά να δοκιμαζονται ως προς την ορθή λειτουργία τους.
- 6.9. Σημολογία ελέγχος της ολοκληρωμένης εγκατάστασης και των συνθέτων αερίου και απαγωγής καυσαερίων

6.9.1. Μετά την αποπεράτωση όλων των εργασιών της εγκατάστασης ο Ύψιστος Αξιωματικός του προκειμένου να εκδώσει το πιστοποιητικό για το σύνολο της εγκατάστασης (βλ. εδάφιο 6.4) και να ολοκληρώσει την Τεχνική Έκθεση Εγκατάστασης εκτελεί εκτεταμένο έλεγχο αυτής ιδιαίτερα ελέγχονται τα παρακάτω σημεία:

- 6.9.2. Στο έκτυπο:
 - Η εγκατάσταση του έκτυπου έχει γίνει σύμφωνα με τα κατασκευαστικά σχέδια
 - Χρησιμοποιήθηκαν οι προβλεπόμενα σωλήνες και εξαρτήματα και υπάρχουν τα απαιτούμενα πιστοποιητικά τους.
 - Η στήριξη των σωλήνων είναι κανονιστική
 - Η έκταση χρησιμοποίησης συμπληρωματικών μέτρων ασφαλείας είναι επαρκής
 - Η τοποθέτηση σωλήνων απαγωγής και η θέση των στοιχείων απαγωγής αερίου έχει γίνει σύμφωνα με τις διατάξεις του Κανονισμού
 - Έχουν ληφθεί οι απαιτούμενες αποστάσεις από άλλες εγκαταστάσεις σωλήνων ή καλωδίων
 - Τα αποτελέσματα από τους εκτελεσθέντες ελέγχους βλ. υποπαραγράφους 6.2] και 6.2.3
 - Η καύση των υπολοίπων τμημάτων του έκτυπου

- 6.9.3. Στον καιστήρα:
 - Τα περιβλήματα και το σύστημα ασφαλείας του καιστήρα αερίου είναι σύμφωνα με τον Κανονισμό
 - Εξασφαλίζονται οι απαιτούμενες συνθήκες ασφαλείας στον χώρο εγκατάστασης.
 - Το σύστημα απαγωγής καυσαερίων λειτουργεί κανονιστικά
 - Ο καιστήρας και το σύνολο σύστημα ασφαλείας του λειτουργούν κανονιστικά και υπάρχουν τα προβλεπόμενα πιστοποιητικά του εξοπλισμού και των δοκιμών και ελέγχων που έγιναν μετά τις ρυθμίσεις

- 6.9.4. Στους ρυθμιστές και τις ασφαλιστικές διατάξεις είναι υπεύθυνη πίστη και λοιπά όργανα:
 - Χρησιμοποιήθηκε ο προβλεπόμενος εξοπλισμός σύμφωνα με την μελέτη και τον Κανονισμό
 - Η τοποθέτηση τους στο έκτυπο έχει γίνει σύμφωνα με τα προβλεπόμενα
 - Η λειτουργία τους είναι κανονιστική και υπάρχουν τα απαιτούμενα πιστοποιητικά δοκιμών και ελέγχων για τις ρυθμίσεις τους

6.9.5. Ο Ύψιστος Αξιωματικός θα βεβαιώνει ότι το προσωπικό λειτουργίας έχει λάβει την απαραίτητη εκπαίδευση από τον Εγκαταστάτη και τον Πρωτεύοντα Υπάλληλο για την λειτουργία και συντήρηση της εγκατάστασης σύμφωνα με το πρόγραμμα λειτουργίας και συντήρησης.

- 7. Λειτουργία και συντήρηση εγκατάστασης αερίου
- 7.1. Γενικές διατάξεις
- 7.1.1. Ο ιδιοκτήτης (χρήστης) μιας εγκατάστασης αερίου είναι υπεύθυνος για τη χρήση και συντήρηση της εγκατάστασης σύμφωνα με το Πρόγραμμα Λειτουργίας και Συντήρησης που καταρτίζεται κατά τα αναφερόμενα στο παρόν κεφάλαιο του Κανονισμού και περιλαμβάνεται στην Τεχνική Έκθεση Εγκατάστασης
- 7.1.2. Η επιθεώρηση της εγκατάστασης πρέπει να επαναλαμβάνεται κατά τα χρονικά διαστήματα που δίδονται στον πίνακα 7.1 από το προσωπικό Λειτουργίας και Συντήρησης της εγκατάστασης.

Στο Πρόγραμμα Λειτουργίας και Συντήρησης κάθε εγκατάστασης πρέπει να αναγράφονται τα καθορισμένα χρονικά διαστήματα των επιθεωρήσεων. Η Εταιρεία Αερίου μπορεί να απαιτεί επιθεώρηση της εγκατάστασης παρουσία εκπαιδευμένων της οπότε κρίνεται σκόπιμο και εκτός των τακτικών επιθεωρήσεων που προβλέπονται στο πρόγραμμα λειτουργίας και συντήρησης.

ΠΙΝΑΚΑΣ 7.1

Είδος εγκατάστασης	Αριθμός επιθεωρήσεων ανά έτος
Δέσμες	
Συνολικό Θερμικό φορτίο	
100-300 kW	1
300-1000 kW	2
1000 kW	2-4*
Άλλα θερμικά συστήματα	2
Βιομηχανικές εγκαταστάσεις θερμικών διεργασιών	2-4*

- * Εξαρτάται από το περιβάλλον, το χρόνο παραγωγής, τη σύνθεση της εγκατάστασης κλπ
- 7.1.3. Για την ασφάλεια κατά την εκτέλεση εργασιών σε εγκαταστάσεις αερίου ισχύουν οι διατάξεις της κείμενης νομοθεσίας.
- 7.1.4. Σε εγκαταστάσεις αερίου οι οποίες τροφοδοτούνται με αέριο που είναι άοσμο, πρέπει η έκταση και συχνότητα των απαιτητών επιθεωρήσεων να είναι πιο εκτεταμένη.
- 7.1.5. Όλα τα αποτελέσματα των επιθεωρήσεων και των συντηρήσεων πρέπει να καταχωρούνται στο φάκελο εγκατάστασης αερίου που διατηρεί ο ιδιοκτήτης (χρήστης) της εγκατάστασης (εδαφίο 2.12.4).

- 7.2. Πρόγραμμα ελέγχος λειτουργίας και συντήρησης
- 7.2.1. Κάθε εγκατάσταση πρέπει να λειτουργεί και να συντηρείται σύμφωνα με το Πρόγραμμα Λειτουργίας και Συντήρησης, το οποίο αποτελεί μέρος της Τεχνικής Έκθεσης Εγκατάστασης που υποβάλλεται στην Εταιρεία Αερίου για την χορήγηση της Άδειας Χρήσης.

- 7.2.2 Οι οδηγίες που δίνονται στο Πρόγραμμα Λειτουργίας και Συντήρησης, όπως και ολη η τεχνική έκθεση εγκατάστασης, πρέπει να έχουν γίνει κατανοητά και να είναι προσιτά στο αρμόδιο προσωπικό λειτουργίας και συντήρησης. Το προσωπικό εκπαιδεύεται στο Πρόγραμμα Λειτουργίας και Συντήρησης με ευθύνη του Ήπειρου Αερίου.
- 7.2.3 Η περιοδική συντήρηση των εξαρτημάτων πρέπει να γίνεται βάσει:
- της αποκτιθέσας εμπειρίας (π.χ. συχνότητα εμφάνισης βλαβών, απορρυθμίσεων κλπ),
 - των οδηγιών του κατασκευαστή τους
 - της κατά τακτά χρονικά διαστήματα επθεώρησης
- Η συντήρηση πρέπει να γίνεται και στις περιόδους λειτουργίας αλλά και στις περιόδους που η εγκατάσταση βρίσκεται εκτός λειτουργίας.
- 7.2.4 Κάθε έλεγχος και επθεώρηση καθώς και τ' αποτελέσματα αυτών και οι τυχόν επεμβάσεις πρέπει να καταχωρούνται στο αρχείο εγκατάστασης του ιδιοκτήτη (χρήστη) (έδαφιο 2.12.4).
- 7.3. **Περιοδικός έλεγχος του δικτύου σωληνώσεων**
- 7.3.1 Οπτικός έλεγχος
- 7.3.1.1 Ο οπτικός έλεγχος των σωληνώσεων πρέπει να εκτελείται κάθε φορά που γίνεται επθεώρηση της εγκατάστασης και πρέπει να δίδεται μεγαλύτερη έμφαση στα εξής:
- Διαφορές στις συνδέσεις σωληνών και στα υπόλοιπα τμήματα του δικτύου καθώς και στα τμήματα εισόδου του δικτύου σε κτίρια
 - Κατάσταση της αντιδιαβρωτικής προστασίας
 - Πρόσοψη της κεντρικής αποφρακτικής βαλβίδας και άλλων αποφρακτικών βαλβίδων της εγκατάστασης.
 - Πλεσι εφόδου από τους ρυθμιστές πίεσης της εγκατάστασης
 - Κατάσταση των ευκαμπτών συνδέσμων και των συνδέσεων παροχής αερίου στους καυτήρες.
 - Ευκρίνεια της σήμανσης των σωληνών
- 7.3.1.2 Ο οπτικός έλεγχος καλό είναι να γίνεται σε συνδυασμό με πιθανές στασεις της λειτουργίας της εγκατάστασης έτσι ώστε να υπάρχει η δυνατότητα να γίνουν οι επεμβάσεις αμέσως μετά την διαπίστωση βλαβών (διαφορών κλπ).
- 7.3.2 Έλεγχος στεγανότητας
- 7.3.2.1 Οι έλεγχοι στεγανότητας πρέπει κανονικά να γίνονται μια φορά τον χρόνο, με τη χρήση ανιχνευτή διαρροών ή με χρήση αφρίζοντος μέσου (π.χ. ασπουνόμερο) των κρημίων συνδέσεων ή συνδέσεων τοποθετημένων σε μη προσιτά σημεία, όπως σε μηχανοστάσια, φρεσάκια κ.α.
- 7.3.2.2 Οι σωληνώσεις εντός κτιρίων συμπεριλαμβανόμενων και των διαφόρων εξαρτημάτων που έχουν ενσωματωθεί σ' αυτές, πρέπει μετά από μακρές περιόδους, κατά τις οποίες το σύστημα βρίσκεται εκτός λειτουργίας να υφίστανται τη δοκιμή στεγανότητας πριν την επαναλειτουργία του συστήματος (βλ. εδαφίο 5.4.3).
- 7.3.3 Επθεώρηση της κεντρικής αποφρακτικής βαλβίδας, των υπολοίπων αποφρακτικών βαλβίδων και των μονάδων ρύθμισης πίεσης της εγκατάστασης.
- 7.3.3.1 Η κεντρική αποφρακτική βαλβίδα καθώς και οι υπολοίπες αποφρακτικές βαλβίδες πρέπει να επθεωρούνται τουλάχιστον μια φορά το χρόνο, και η λειτουργία τους να ελέγχεται με την τοποθέτηση τους στην κλειστή ή στην μερικός κλειστή θέση. Η θέση εξαρτάται από τις επιπτώσεις που θα επιφέρει μια πιθανή διακοπή στην παροχή του αερίου.
- 7.3.3.2 Οι τυχόν μονάδες ρύθμισης πίεσης αερίου στην εγκατάσταση του χρήστη πρέπει να επθεωρούνται τουλάχιστον μια φορά το χρόνο, και η δοκιμή των εξαρτημάτων να γίνεται με τον ενδεικνυόμενο από τον κατασκευαστή τους τρόπο.
- Στις μονάδες ρύθμισης πίεσης αερίου πρέπει να γίνονται οι παρακάτω έλεγχοι:
- α) Έλεγχος ρύθμισης
- Ο έλεγχος, για την εξασφάλιση του σωστού σημείου ρύθμισης στον ρυθμιστή πίεσης και της πίεσης ενεργοποίησης των ασφαλιστικών διατάξεων, εκτελείται ακριβώς όπως και ο χειρισμός ρύθμισης κατά την έναρξη της χρήσης.
- β) Έλεγχος εσωτερικής στεγανότητας
- Πρέπει να ελέγχεται η εσωτερική στεγανότητα στα παρακάτω όργανα:
- ρυθμιστές πίεσης (ιδίαιτητα προσοχή πρέπει να δοθεί στην πίεση κλεισμάτων του ρυθμιστή)
 - επιτηρητές ρυθμιστές
 - αποφρακτικές βαλβίδες ασφαλείας
 - βαλβίδες ασφαλείας εκτόνωσης πίεσης.
- γ) Έλεγχος των φίλτρων και συστημάτων απομακρυνσης υγρών.
- Ο έλεγχος των φίλτρων και συστημάτων απομακρυνσης υγρών σε νέα εγκατάσταση αερίου καλό είναι να εκτελεστεί για πρώτη φορά περίπου μετά από 1 μήνα από την έναρξη λειτουργίας. Στην περίπτωση κανονικής λειτουργίας της εγκατάστασης ο έλεγχος πρέπει να γίνεται κατά την τακτική επθεώρηση σύμφωνα με το πρόγραμμα λειτουργίας και συντήρησης.
- 7.3.3.3 Ο έλεγχος της μονάδας ρύθμισης (σταθμού) πίεσης - μέτρησης παροχής που συνδέει την εγκατάσταση του χρήστη με το σύστημα διανομής αερίου γίνεται από την Ένταρεια Αερίου. Ο ιδιοκτήτης (χρήστης) υποχρεούται να ενημερώσει αμέσως την Ένταρεια Αερίου σε περίπτωση που διαπιστώσει οποιοδήποτε πρόβλημα στην λειτουργία της μονάδας αυτής.

- τυχόν υπάρχοντα συστήματα παρακολούθησης της πίεσης στην καμινόδοχο ή στο θαλάμο καύσης
 - οι διαφορές λυχνίες σπιντων
- 7.4.3.2. Κατά τις δοκιμές λειτουργίας σύμφωνα με τ' ανωφερόμενα στο εδάφιο 7.4.3.1 πρέπει να λαμβάνονται υπ' όψη σε κάθε περίπτωση οι αντιστοιχίες συνθήκες λειτουργίας
- 7.5. Σχέδιο δράσης για περιπτώσεις αναγκής
- 7.5.1. Για εγκαταστάσεις θερμικής ισχύος ενυ του 1 MW πρέπει να καταρτίζεται ένα σχέδιο δράσης για περιπτώσεις αναγκής. Το σχέδιο δράσης αποτελεί μέρος του Προγράμματος Λειτουργίας και Συντήρησης. Επιπλέον αυτό το σχέδιο δράσης αποστέλλεται στην Τοπική Πυροσβεστική Αρχή.
- 7.5.2. Το προσωπικό λειτουργίας και Συντήρησης της εγκατάστασης αερίου λαμβάνει γνώση του σχεδίου δράσης και εκπαιδεύεται σ' αυτό μ' ευθύνη του Υπεύθυνου Αερίου.
- 7.5.3. Το σχέδιο δράσης περιλαμβάνει μεταξύ άλλων σχέδιο του εργοστασίου όπου θα σημειώνονται:
- η χάραξη του δικτύου σωληνώσεων αερίου
 - η θέση της μονάδας (σταθμού) ρυθμίσεως πίεσης - μέτρησης παροχής (που συνάδει την εγκατάσταση του ιδιόκτητη με το δίκτυο διανομής αερίου)
 - η θέση της κεντρικής απορρακτικής βαλβίδας και τυχόν επι μέρους απορρακτικών βαλβίδων
 - οι θέσεις των πυροσβεστήρων
- Επίσης στο σχέδιο δράσης β' αναγράφονται ονόματα και τηλέφωνα αρμόδιων ατόμων καθώς και των τοπικών Αρχών.

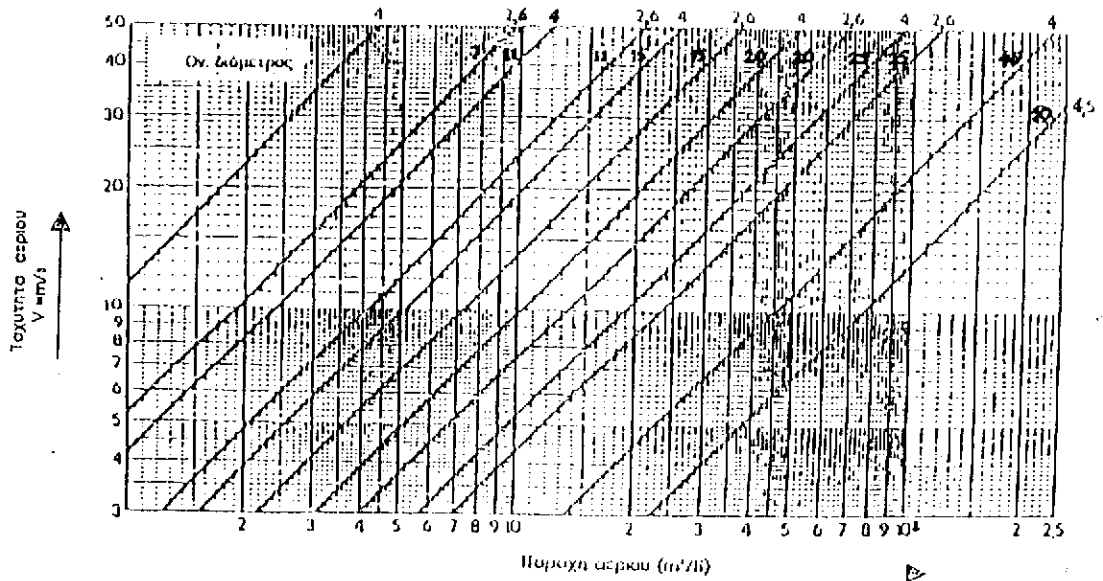
- 7.3.4. Επιθεώρηση του καθοδικού συστήματος προστασίας
- Το καθοδικό σύστημα προστασίας, σε περίπτωση που υπάρχει τέτοιο, πρέπει να επιθεωρείται μια φορά το χρόνο, και πίεση να ελέγχεται το ρεύμα και η τάση προστασίας.
- 7.4. **Περιοδικές επιθεωρήσεις στην εγκατάσταση καυστήρα**
- 7.4. Γενικά
- 7.4.1.1. Ο καυστήρας και τα παρελκόμενα του πρέπει να επιθεωρούνται κατά τακτά χρονικά διαστήματα (βλ. πίνακα 7.1).
- 7.4.1.2. Τα παρελκόμενα πρέπει να επιθεωρούνται οπτικά και να ελέγχεται η στεγανότητα τους σε κάθε επιθεώρηση
- 7.4.2. Οπτικός έλεγχος
- 7.4.2.1. Κατά τον οπτικό έλεγχο του καυστήρα πρέπει ιδιαίτερα να ελέγχονται τα εξής:
- η κατάσταση του καυστήρα και εάν είναι δυνατόν η εκόνα της φλόγας
 - η ρύθμιση της αναλογίας αερίου/αέρα για την καύση
 - τα συστήματα αερισμού και απαγωγής καυσαερίων.
- 7.4.2.2. Η οπτική επιθεώρηση είναι καλό να γίνεται σε περιόδους στάσης της λειτουργίας της εγκατάστασης έτσι ώστε να υπάρχει η δυνατότητα να γίνουν οι τυχόν επισκευές αμέσως μετά την διαπίστωση βλαβών, απορρυμύσεων κλπ.
- 7.4.3. Δοκιμές λειτουργίας
- 7.4.3.1. Για τον έλεγχο της σωστής λειτουργίας του καυστήρα πρέπει σε κάθε επιθεώρηση να υφίστανται δοκιμή τα εξής:
- το σύστημα επιτήρησης της φλόγας
 - το σύστημα ελέγχου στεγανότητας
 - οι χρόνοι ασφαλείας των αυτομάτων συστημάτων ελέγχου και ασφαλείας
- Επίσης σε κάθε διάσταση επιθεώρηση πρέπει να ελέγχονται:
- τα συστήματα ανάφλεξης
 - η ποιότητα της καύσης
 - τα συστήματα παρακολούθησης της πίεσης (ρυθμιστής πίεσης, μετρηστάτης αερίου και αέρα καύσης)
 - οι αυτομάτως βαλβίδες ασφαλείας
 - οι ασφαλιστικές βαλβίδες εκτόνωσης πίεσης

ΠΑΡΑΡΤΗΜΑ 1

Διαγράμματα παροχής - ταχύτητας
σε σχέση με την ονομαστική διάμετρο
σωλήνα σε χαλύβδινα δίκτυα αερίου

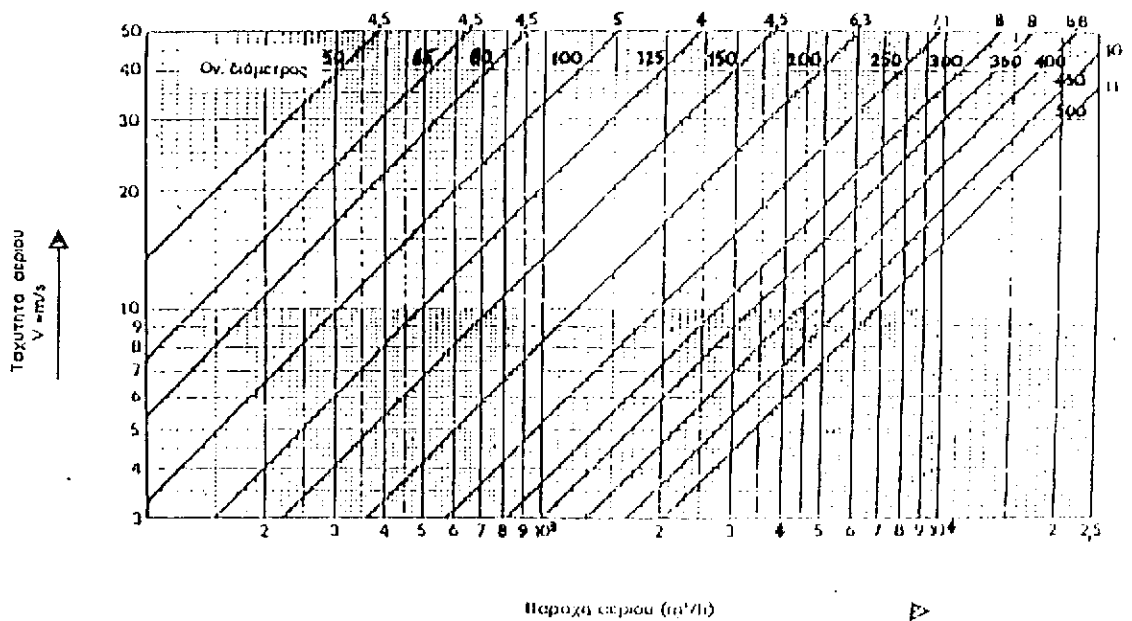
ΔΙΑΓΡΑΜΜΑ ΣΧΕΣΗΣ ΜΕΤΑΞΥ ΤΑΧΥΤΗΤΑΣ ΚΑΙ
ΠΑΡΟΧΗΣ ΑΕΡΙΟΥ (ΧΑΛΥΒΔΟΣΩΛΗΝΑΣ)

(Παροχή αερίου 1-250 m³/h)



ΔΙΑΓΡΑΜΜΑ ΣΧΕΣΗΣ ΜΕΤΑΞΥ ΤΑΧΥΤΗΤΑΣ ΚΑΙ
ΠΑΡΟΧΗΣ ΑΕΡΙΟΥ (ΧΑΛΥΒΔΟΣΩΛΗΝΑΣ)

(Παροχή αερίου 100-25000 m³/h)



ΠΑΡΑΡΤΗΜΑ 2

ΠΑΡΑΡΤΗΜΑ 2

- Α) Υπολογισμός της παροχής αερίου Q και αρχική εκτίμηση της εσωτερικής διαμέτρου d του σωλήνα.

Η παροχή αερίου Q σε συνθήκες ροής (στην πύση λειτουργίας της εγκατάστασης και την θερμοκρασία του αερίου κατά την ροή του στις σωληνώσεις) υπολογίζεται από την παροχή σε κανονικές συνθήκες (χωρίς να ληφθεί υπόψη η αμυψιστότητα) ως εξής :

$$Q = Q_n \frac{1}{1 + P} \cdot \frac{273 + t_1}{273} \quad (\text{m}^3/\text{h})$$

όπου :

Q_n : η παροχή αερίου σε κανονικές συνθήκες (Nm^3/h) (υπολογίζεται βάσει του θερμικού φορτίου της εξυπηρετούμενης εγκατάστασης)

P : πύση (υπερπίση) λειτουργίας της εγκατάστασης (bar)

t_1 : θερμοκρασία αερίου κατά την ροή του ($^{\circ}\text{C}$)

Η κατάραχη εκτίμηση της εσωτερικής διαμέτρου του σωλήνα (χωρίς να ληφθεί υπόψη η διαστολή του αερίου) γίνεται τώρα από την σχέση :

$$d = 18,8 \cdot 10^{-3} \sqrt{Q/V_1} \quad (\text{m})$$

όπου :

Q = η παροχή αερίου σε συνθήκες ροής (m^3/h)

V_1 = η επιτρεπόμενη ταχύτητα αερίου (m/s)

- β) Υπολογισμός των απωλειών πίεσης κατά τη ροή αερίου και διαστασιολόγηση των σωληνών

1 Γενικά

Κατά τη ροή αερίου σε σωληνώσεις προκύπτει μια απώλεια (πτώση) πίεσης.

Η πτώση πίεσης οφείλεται :

- σε απώλειες πίεσης λόγω τριβών στους σωλήνες και
- σε τοπικές απώλειες πίεσης, οφειλόμενες στις τοπικές αντιστάσεις.

Η ροή αερίου χαρακτηρίζεται από μεταβολή της πυκνότητας λόγω μεταβολής της πίεσης. Αυτό πρέπει να λαμβάνεται υπόψη κατά τους υπολογισμούς για πιέσεις μεγαλύτερες από 100 mbars.

Κατά τη ροή αερίου στην περιοχή χαμηλών πιέσεων μέχρι 100 mbars πρέπει να ληφθεί υπόψη η ενδεχόμενη διαφορά θερμοκρασίου μεταξύ αεραίου και ταλικού σημείου του θερμοκρασίου τμήματος σωληνώσεως, επειδή η άνωση του αερίου έχει επίδραση στην απώλεια πίεσης.

- Α) Υπολογισμός της παροχής αερίου Q και αρχική εκτίμηση της εσωτερικής διαμέτρου d του σωλήνα.

- β) Υπολογισμός των απωλειών πίεσης κατά την ροή του αερίου και διαστασιολόγηση σωληνώσεων.

Έτσι γενικά η συνολική πτώση πίεσης Δp προκύπτει
 $\Delta p = \Delta p_{σφλ} + \Delta p_{τοπ} + \Delta p_{αν}$

όπου

- $\Delta p_{σφλ}$ = απώλειες πίεσης στους σωλήνες
- $\Delta p_{τοπ}$ = τοπικές απώλειες πίεσης
- $\Delta p_{αν}$ = κέρδος ή απώλεια πίεσης λόγω ανώσης

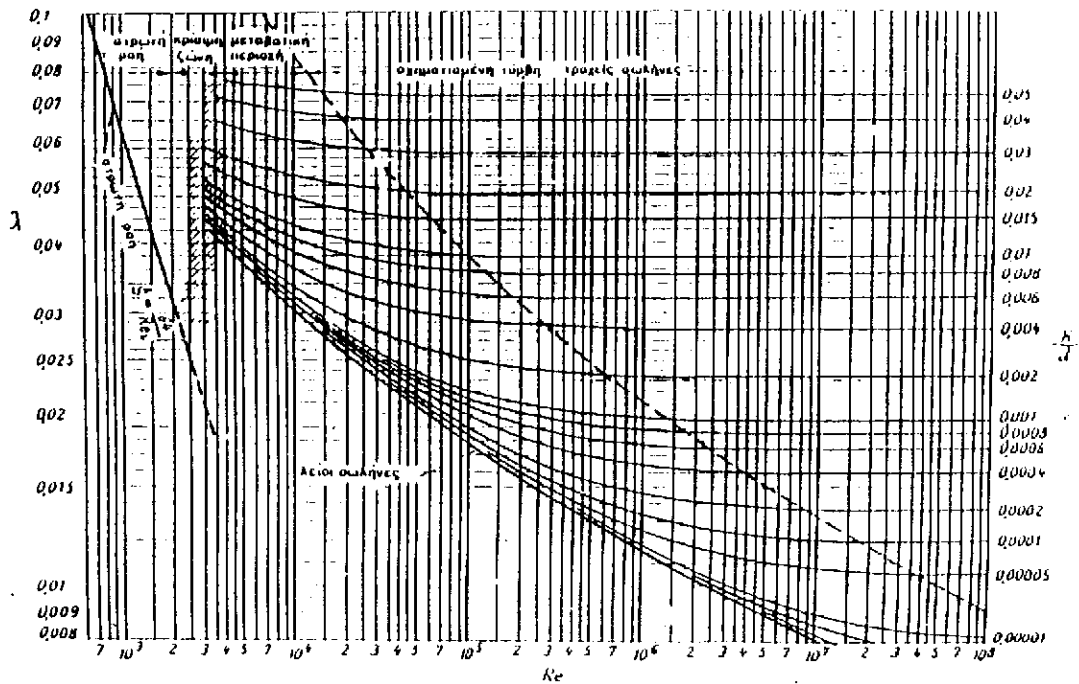
Η διαστασιολόγηση των σωλήνων (επιλογή καταλλήλων διαμέτρων) γίνεται με βάση τη μέγιστη επιτρεπόμενη πτώση πίεσης, η οποία δίνεται στον πίνακα 3.11 για τις διάφορες κατηγορίες πίεσης. Για τις επιλεγόμενες διαμέτρους σωλήνων η συνολική πτώση πίεσης πρέπει να είναι μικρότερη από τη μέγιστη επιτρεπόμενη πτώση πίεσης :

$\Delta p < \Delta p_{επιτ}$

όπου

$\Delta p_{επιτ}$ = η μέγιστη επιτρεπόμενη πτώση πίεσης

(Όλα τα μεγέθη μετρούνται σε μονάδες SI, οπότε πτώση πίεσης υπολογίζεται σε Pa)
 (ισοδυναμία : 100 Pa = 1 mbar, 10⁵ Pa = 1 bar)



Διάγραμμα Moodie: Συντελεστής αντίστασης λ για ροή σε σωλήνες

2. Σύμβολα και μονάδες

d	m	εσωτερική διάμετρος σωλήνα
g	m/s ²	επιτάχυνση βαρύτητας g = 9,81 m/s ²
ΔH	m	γεωδαιτική διαφορά υψών
H	m	γεωδαιτικό υψός
k	mm	τραχύτητα
l	m	μήκος ανώλου
Re	-	αριθμός Reynolds
v	m/s	ταχύτητα αερίου
η	kg/m·s	δυναμικό ιξώδες
λ	-	συντελεστής αντίστασης
ρ	kg/m ³	πυκνότητα αερίου
ρL	kg/m ²	πυκνότητα αερα (ρL = 1,293 kg/Nm ³)
ν	m ² /s	κινηματικό ιξώδες

3. Έννοιες
3.1 Αριθμός Reynolds

Ο αριθμός Reynolds ορίζεται ως :

$$Re = \frac{v \cdot d}{\nu} = \frac{v \cdot d \cdot \rho}{\eta}$$

Χαρακτηρίζει το είδος της ροής, η οποία για μικρό αριθμό Reynolds είναι στρωτή, ενώ για μεγάλο αριθμό Reynolds είναι τυρβώδης.

Ο κρίσιμος αριθμός Reynolds $Re_{crit} = 2320$ χαρακτηρίζει τη μετάβαση από τη στρωτή σε τυρβώδη ροή. Η ροή αερίων σε σωληνώσεις κατά κανόνα γίνεται στην τυρβώδη περιοχή, δηλ. για $Re > 2320$. Στον αριθμό Reynolds έχουν ληφθεί υπόψη τα σημαντικά από την άποψη της ρευστομηχανικής φυσικά μεγέθη του ρεόντος αερίου, το κινηματικό ιξώδες ν ή το δυναμικό η και η πυκνότητα ρ.

3.2 Τραχύτητα

Σε σχέση με το υλικό των σωλήνων και τη μέθοδο παραγωγής κάθε εσωτερική επιφάνεια σωλήνα παρουσιάζει ήδη κατά την παραγωγή μια ορισμένη τραχύτητα.

Εμπειρικές τιμές τραχύτητας K για τα διάφορα είδη σωλήνων δίνονται ακολουθώς:

Ενδεικτικές τιμές τραχύτητας K σωλήνων σε mm

χαλκοσωλήνες	0,015
χαλυβδόσωλήνες χωρίς ραφή	0,04
χαλυβδόσωλήνες με ραφή	0,05
σωλήνες PE	0,02

3.3 Συντελεστής αντίστασης

Για τυρβώδη ροή σε σωλήνα διακρίνονται τρεις υδραυλικά διαφορετικές καταστάσεις:

- Ροή σε υδραυλικά λείο σωλήνα
- Ροή σε υδραυλικά τραχύ σωλήνα
- Μεταβατική περιοχή μεταξύ υδραυλικά λείου και υδραυλικά τραχείας

Οι συντελεστές αντίστασης λ για τη ροή αερίων σε σωληνώσεις βρίσκονται σχεδόν αποκλειστικά στη μεταβατική περιοχή. Τότε εξαρτώνται τόσο από τον αριθμό Reynolds όσο και από τη σχετική τραχύτητα k/d σε αντιστοιχία με την εξίσωση Prandtl-Colebrook

$$\frac{1}{\sqrt{\lambda}} = -2 \log \left(\frac{2,51}{Re \sqrt{\lambda}} + \frac{k}{3,71 \cdot d} \right)$$

Για τραχείες σωλήνες ισχύει :

$$\frac{1}{\sqrt{\lambda}} = 2 \log \frac{3,71 \cdot d}{k}$$

δηλαδή ο συντελεστής αντίστασης κατά τη ροή σε υδραυλικά τραχύ σωλήνα εξαρτάται τώρα μόνον από τη σχετική τραχύτητα.

Για ροή σε λείους σωλήνες ισχύει :

$$\frac{1}{\sqrt{\lambda}} = 2 \log \frac{Re \sqrt{\lambda}}{2,51}$$

έλλοδή ο συντελεστής αντίστασης κατά τη ροή σε υδραυλικά λείο σωλήνα εξαρτάται τώρα μόνον από τον αριθμό Reynolds

Στο διάγραμμα έχει χαραχθεί ο συντελεστής αντίστασης λ ως συνάρτηση του αριθμού Reynolds Re με την τιμή της σχετικής τραχύτητας k/d ως παράμετρο, έτσι ώστε ο λ να μπορεί να προσδιοριστεί γραφικά.

3.4 Τοπικές αντιστάσεις

Ενδεικτικές τιμές τοπικών αντιστάσεων για διάφορα εξαρτήματα δίνονται στο σχετικό πίνακα.

4. Υπολογισμοί απωλειών πίεσης

4.1 Απώλειες πίεσης σε σωλήνες

Σύμφωνα με τη βασική εξίσωση της ροής σε σωλήνες για ισόθερμη μεταφορά μεταβλητής πυκνότητας, η απώλεια πίεσης των αερίων είναι ίση με

$$\rho L \cdot \rho_2^2 = \lambda \cdot L \cdot \frac{\rho_1 \cdot \rho_2 \cdot v^5}{d^5} \quad (\alpha)$$

Στην ανωτέρω σχέση οι πιέσεις είναι απολύτες.

ΤΙΜΕΣ ΣΥΝΤΕΛΕΣΤΩΝ ΤΟΠΙΚΩΝ ΑΝΤΙΣΤΑΣΕΩΝ
(ΕΝΔΕΙΚΤΙΚΕΣ ΤΙΜΕΣ)

α.α	στοιχεία μορφής και συνδέσης, άξονα	Γραμμάτι σύμβολο Απλοποιημένη παράσταση	αυτε-λεπότες τιμές πίεσης
1	στοιχείο συστολής (3)		$\zeta_0=0,4$
2	τόξο σφόνδιν		$\zeta_0=0,5$
3	αλλαγή διεύθυνσης με γωνία ή τόξο		$\zeta_0=0,7$
4	στοιχείο 90° διαχωρισμός, διέλευση		$\zeta_0=0,3$
5	στοιχείο 90° διαχωρισμός, κλάδος		$\zeta_0=1,3$
6	στοιχείο 90° κλάδισμα		$\zeta_0=1,3$
7	στοιχείο 90° αντιστή (το τμήμα α' τελειώνει με το στατό)		$\zeta_0=1,5$
8	τόξο 90° διαχωρισμός, διέλευση		$\zeta_0=0,3$
9	τόξο 90° διαχωρισμός, άσπαστο		$\zeta_0=0,9$
10	τόξο 90° κλάδισμα		$\zeta_0=0,9$
11	άπλο τόξο 90° αντιστή (το τμήμα α' τελειώνει με το στατό)		$\zeta_0=1,3$
12	στοιχείο 90° διαχωρισμός, διέλευση		$\zeta_0=1,3$
13	στοιχείο 90° διαχωρισμός, κλάδος		$\zeta_0=2,0$
14	στοιχείο 90° διαχωρισμός, διέλευση		$\zeta_0=0,5$
15	στοιχείο 90° κλάδος, άσπαστο		$\zeta_0=2,0$
16	μεταστής ένας περσόνιου βαλβίδα (κωνική μορφή διέλευσης)		$\zeta_0=2,0$ $\zeta_0=4,0$
17	βαλβίδα (κωνική) γωνιακή μορφή (άξονα άσπαστο)		$\zeta_0=2,0$
18	βαλβίδα (σφαιρική) γωνιακή μορφή		$\zeta_0=4,0$
19	βαλβίδα (σφαιρική) μορφή διέλευσης		$\zeta_0=0,5$
20	βαλβίδα (σφαιρική) γωνιακή μορφή		$\zeta_0=1,3$
21	σφόνδιν		$\zeta_0=0,3$

Για περιορισμένη απώλεια πίεσης (και άρα περιορισμένη μεταβολή της πυκνότητας) μπορεί να χρησιμοποιηθεί η απλοποιημένη εξίσωση

$$p_1 - p_2 = \lambda \cdot \frac{L}{d} \cdot \frac{\rho \cdot v^3}{2} \quad (\beta)$$

Η εφαρμογή της εξίσωσης (β) σε σχέση με την εξίσωση (α) οδηγεί σε ένα μη ακριβές αποτέλεσμα. Για την περιοχή χαμηλών πιέσεων μέχρι υπερπίεση 100 mbars κατά μέγιστο μπορεί και χρησιμοποιείται κατά κανόνα η απλούστερη εξίσωση (β). Για υψηλότερες πιέσεις (μέσες και υψηλές πιέσεις) πρέπει να χρησιμοποιείται η εξίσωση (α).

4.2 Τοπικές απώλειες πίεσης

Οι τοπικές απώλειες πίεσης υπολογίζονται

$$\Delta p_{τοπ} = \zeta \frac{\rho v^2}{2}$$

4.3 Κέρδος ή απώλεια πίεσης λόγω άνωσης

Το κέρδος ή απώλεια πίεσης λόγω άνωσης υπολογίζεται

$$\Delta p_{αν} = (\rho - \rho_k) g \cdot \Delta H$$

όπου είναι $\Delta H = H_1 - H_2$ η διαφορά γεωδαιτικών υψών. Σε ένα ανερχόμενο αγωγό η άνωση μεώνει την απώλεια πίεσης, ενώ σε ένα κατερχόμενο αγωγό η απώλεια πίεσης αυξάνει.

ΠΑΡΑΡΤΗΜΑ 3

ΥΠΟΛΕΓΜΑ ΠΙΣΤΟΠΟΙΗΤΙΚΟΥ ΓΙΑ ΤΗΝ ΠΡΟΣΩΡΙΝΗ
ΤΡΟΦΟΔΟΤΗΣΗ ΕΚΚΑΤΑΣΤΑΣΗΣ ΜΕ ΑΕΡΙΟ
(ΓΙΑ ΡΥΘΜΙΣΣΕΙΣ ΚΛΠ.)

ΠΑΡΑΡΤΗΜΑ 3

Υπόδειγμα πιστοποιητικού για την προσωρινή τροφοδοσία εγκατάστασης με αέριο (για ρυθμίσεις κλπ.)

- Εργοδότης :
- Τοποθεσία εγκατάστασης (Διεύθυνση) :
- Υπεύθυνος Αερίου (πλήρη στοιχεία) :
- Περιγραφή του δικτύου (Γενική περιγραφή του δικτύου και των διαφόρων τμημάτων του - πχ. υπογεία ενσάκρια, εξωτερικά, εντός κτιρίου κλπ. - θερμικό φορτίο εξυπηρετούμενης εγκατάστασης).

Σε κάθε τμήμα δικτύου

- a) Γενικά χαρακτηριστικά του τμήματος δικτύου
- Χαρακτηρισμός (υπόγειο/ενσάκριο εντός ή εκτός κτιρίου) :
- Είδος και υλικό σωλήνων :
- Ονομαστική διαμέτρος :
- Διαστάσεις :
- Είδος και υλικό ενσωματωμένων εξαρτημάτων (συνδέσεις, βαλβίδες, ρυθμιστές πίεσης, διατάξεις ασφαλείας έναντι υπέρβασης πίεσης κλπ)
- Τρόπος σύνδεσης (πχ ηλεκτροσυγκόλληση ηλεκτροσυντιήτη φλάντζες κλπ)
- Αριθμός συνδέσεων (κατά είδος σύνδεσης) :
- Μέγιστη πίεση λειτουργίας :
- Αντιδιαβρωτική προστασία (είδος, υλικό κλπ χαρακτηριστικά)

a) Δεδομένα για τις εργασίες εγκατάστασης στο αντίστοιχο τμήμα δικτύου

- Εγκαταστάτης (πλήρη στοιχεία) :
- Συγκολλητές (ονόματα και αριθμοί αδείας) :

Άμεσα χαλαρώσει τμήματα δικτύων όπου έγιναν μη καταστρεπτικές δοκιμές ελέγχου συγκολλήσεων (πχ ραδιογραφίες κλπ.)

- Μη καταστρεπτική μέθοδος δοκιμής συγκολλήσεων (ραδιογραφίες ή υπέρηχοι κλπ) :
- Αριθμός ραφών που ελέγησαν μη καταστρεπτικά κατά τον α' έλεγχο :
- Αριθμός ραφών μη αποδεκτών κατά τον α' έλεγχο :
- Αριθμός των συνολικά ελεγχθέντων ραφών με την συγκεκριμένη μη καταστρεπτική μέθοδο :
- Εκτέλεση μη καταστρεπτικού ελέγχου συγκολλήσεων από :
- Αξιολόγηση αποτελεσμάτων από :

Δοκιμή του εγκαταστημένου δικτύου

Η δοκιμή του εγκαταστημένου δικτύου (στο σύνολο του ή ανά τμήμα εάν έγινε δοκιμή ξεχωριστά) έγινε επιτυχώς με την μέθοδο δοκιμής (περιγραφή της/των μεθόδων και αποτελεσμάτων)

Παρατηρήσεις:

Ο κατάλληλος υπονεγροειδής με την ιδιότητα του Υπερμένου Αερίου για την εν λόγω εγκατάσταση αερίου βεβαιώνω ότι το δίκτυο σωληνώσεων αυτής είναι σύμφωνο με τις διατάξεις του Κανονισμού και με βάση την μενόμενη δοκιμή δεν υφίσταται κανένας ενδοκίβητος έναντι της τροφοδοσίας του με αέρα σε πίεση έως την μέγιστη πίεση λειτουργίας προσαφινά και αποκλειστικά για τις ανάγκες των απαραίτητων ρυθμίσεων του εξοπλισμού.

ΠΑΡΑΡΤΗΜΑ 4

Α) Μέθοδος μέτρησης διαφοράς πίεσης για τον έλεγχο στεγανότητας αγωγού αερίου.

Β) Πνευματικές δοκιμές σε αγωγούς ΡΕ

ΠΑΡΑΡΤΗΜΑ 4

Α) Μέθοδος μέτρησης διαφοράς πίεσης για τον έλεγχο στεγανότητας αγωγού αερίου

1 Γενικά

Οι σωληνώσεις αερίου πρέπει να υποβάλλονται σε δοκιμή για τον έλεγχο της στεγανότητας.

Η δοκιμή μπορεί να γίνει με διάφορες αποδεδειγμένα καταλλήλες μεθόδους.

Μια τέτοια μέθοδος δοκιμής που εκτελείται με αέριο ή ξηρό αέρα περιγράφεται στην συνέχεια. Η μέθοδος αυτή είναι ιδίαιτερα καταλληλή για υπαίθρια δίκτυα όπου η δυνατότητα οπτικού ελέγχου των συνδέσεων με αβρίζον μέσο είναι περιορισμένη.

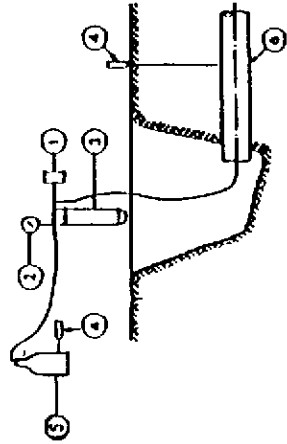
2 Μέθοδος μέτρησης της διαφοράς πίεσης με φιάλη δοκιμής

2.1 Γενικά

Η μέθοδος μέτρησης της διαφοράς πίεσης διενεργείται με συγκριτική μέτρηση της πίεσης δοκιμής στον αγωγό και της πίεσης σε μια διατάξη συγκρισης, την φιάλη δοκιμής λαμβάνοντας υπόψη θερμοκρασιακές μεταβολές.

Οι αγωγοί οι οποίοι θα δοκιμασθούν και η φιάλη δοκιμής συνδέονται με ένα όργανο μέτρησης της διαφοράς πίεσης (βλέπε σχήμα).

Οι σωλίνες μπορούν να είναι υπογειαί. Όλες οι φλάντζες και τα όργανα πρέπει να είναι προστατά κατά το δυνατόν.



1. καταγραφέα πίεσης
2. μανόμετρο
3. μανόμετρο διαφοράς πίεσης
4. θερμόμετρο
5. φιάλη μέτρησης
6. δοκιμαζόμενος αγωγός

Διατάξη μέτρησης

Ο Υπερμένος Αερίου

2.4 Περιγραφή μεθόδου

Η αξιολόγηση της μέτρησης θα πρέπει να γίνεται σε μια περιοχή θερμοκρασιών, στην οποία η θερμοκρασία εξωτερικού αέρα έχει την ίδια τάση στην αρχή και το πέρας, δηλ. τα αρχικά και τελικά σημεία της αξιολόγησης πρέπει να βρίσκονται είτε σε μια αύξουσα είτε σε μια φθίνουσα πορεία της θερμοκρασίας.

Αν κατά τη δοκιμή οι θερμοκρασίες εξωτερικού αέρα στην αρχή και το πέρας της δοκιμής δεν είναι ίδιες, τότε πρέπει να λαμβάνονται υπόψη υπολογιστικά η επίδραση αυτής της διαφοράς θερμοκρασίας στα ακαλύπτα τμήματα αγωγού.

Οι διατάξεις μετρήσεων οι χρησιμοποιούμενες για τη δοκιμή πρέπει να ενοργανώνονται σύμφωνα με τη ρύθμιση και μέτρηση των πιέσεων δοκιμής πρέπει να χρησιμοποιούνται μονόμετρα ελέγχου με κλίση τουλάχιστον 0,4.

Ως μετρήτες διαφοράς πιέσης πρέπει να χρησιμοποιούνται όργανα, τα οποία επιτρέπουν ευκρινή αναγνώριση μιας μεταβολής πίεσης τουλάχιστον 1 mbar.

Η περιοχή μετρήσεων του καταγραφικού και των μονομέτρων πρέπει να αντιστοιχεί σε 1,5 φορές τη πίεση δοκιμής.

Η μεταβολή πίεσης υπολογίζεται σύμφωνα με τη σχέση:

$$\Delta p = U_1 - U_2 - p \cdot \frac{(U_1 - U_2)}{T_u} + p \cdot \frac{(U_1 - U_2)}{T_a} \quad (1)$$

$$p = (p' + P_0) \quad \text{σε mbar}$$

Κατά τη διάρκεια της δοκιμής πρέπει να καταγράφονται κάθε μία ώρα σε πρωτοκόλλο τα παρακάτω μεγέθη:

- πίεση στον αγωγό
- πίεση στη φιάλη
- διαφορά πιέσης
- θερμοκρασία του αγωγού
- θερμοκρασία της φιάλης
- θερμοκρασία εξωτερικού αέρα

Για τον προσδιορισμό της θερμοκρασίας αέρα στους αγωγούς πρέπει να μετράνται οι θερμοκρασίες επάνω στον αγωγό κάθε 500 m (τουλάχιστον σε τρία σημεία) λαμβάνοντας υπόψη τις τοπικές συνθήκες (έδαφος, υπόγεια νερά, κλπ).

Όλες οι θερμοκρασίες πρέπει να μετρούνται με θερμομέτρα με υποδιαίρεση 0,1 °C. Το μήκος κλίμακας των θερμομέτρων εδάφους θα πρέπει να είναι τουλάχιστον 12 mm/°C. Η χρησιμοποίηση άλλων διατάξεων μέτρησης θερμοκρασίας, πχ. θερμομέτρα αντίστασης, προϋποθέτει την τήρηση της προαναφερόμενης ακρίβειας μέτρησης.

Η προσδιοριζόμενη μεταβολή πίεσης Δp, αφού ληφθούν υπόψη οι θερμοκρασιακές επιδράσεις, δεν επιτρέπεται να υπερβεί την ακόλουθη απόλυτη τιμή.

$$\Delta p_{\text{max}} = 400 \cdot h \quad \text{σε mbar} \quad (2)$$

DN

2.2 Σύμβολα

- Δp = μεταβολή πίεσης σε mbar
- V_{γρωμ} = γεωμετρικός όγκος περιεχομένου του αγωγού σε m³
- t = θερμοκρασία στον αγωγό ή τη φιάλη, μέση τιμή όλων των συγγώνως μετρούμενων θερμοκρασιών (°C) λαμβάνοντας υπόψη τα αντίστοιχα τμήματα αγωγού σε mbar ή bar
- p = απόλυτη πίεση σε mbar ή bar
- P₀ = ατμοσφαιρική πίεση σε mbar ή bar
- p' = πίεση δοκιμής (υπερπίεση) σε mbar ή bar
- p_{πλετ} = πίεση λειτουργίας (υπερπίεση) σε mbar ή bar
- T = απόλυτη θερμοκρασία σε K
- U = Διαφορά μεταξύ της πίεσης στον αγωγό και της πίεσης στη φιάλη, μετρημένη στο μετρητή διαφοράς πίεσης σε mbar.

δείκτης 1 : έναρξη του χρονικού διαστήματος δοκιμής του
 δείκτης 2 : πέρας καθορισμένου για την αξιολόγηση
 δείκτης L : αέρας (στους αγωγούς)
 δείκτης F : επάνω στη φιάλη

2.3 Πίεση και χρόνος δοκιμής

Καθορίζονται σε συνεννόηση με την Έταρκα Αερίου. Οι παρακάτω τιμές είναι ενδεικτικές.

κατηγορία	πίεση δοκιμής	διάρκεια δοκιμής
0,1	p' > 1 bar	h > 3h
1 V _{γρωμ} < 6 m ³	2 bar < p' < 4 bar	h > 6h
1 V _{γρωμ} > 6 m ³	2 bar < p' < 4 bar	h > 12h
4 V _{γρωμ} < 6 m ³	p' > 1,5 p _{πλετ} και 2 bar < p' < 6 bar	h > 24h
4 V _{γρωμ} > 6 m ³	p' > 1,5 p _{πλετ} και 2 bar < p' < 6 bar	h > 24h
16	p' > 1,5 p _{πλετ}	h > 24h

ΔΟΚΙΜΗ ΣΤΕΓΑΝΟΤΗΤΑΣ ΔΙΚΤΥΟΥ ΡΕ (P ≤ 4 bar)

ΗΜΕΡΟΜΗΝΙΑ	ΩΡΑ	ΠΙΕΣΗ		
		Ατμοσφαιρική (mbar)	Σχετική (mbar)	Απόλυτη (mbar)
ΑΡΧΙΚΗ				P ₁
ΤΕΛΙΚΗ				P ₂
				$\Delta P = P_1 - P_2 =$

Η διαφορά πίεσης ΔΡ δεν πρέπει να ξεπερνά το συμφωνημένο με την Έταρδα Αερίου πριν την έναρξη της δοκιμής όριο.

Σημείωση: Κατά την πλήρωση των αγωγών ΡΕ με αέρα δεν πρέπει να περάσουν λιπαντικά του αεροσυμπιεστή στους αγωγούς γιατί μπορεί να προκαλέσουν καταστραφές.

Αντίθετα με τους αγωγούς ΡΕ στους χαλύβδινους αγωγούς γίνονται μετρήσεις θερμοκρασίας και διορθώσεις βάσει αυτών.

Είναι για χαλύβδινο δίκτυο με μέγιστη πίεση λειτουργίας έως 4 bar ο αντίστοιχος πίνακας για την δοκιμή στεγανότητας με την μέθοδο μέτρησης πίεσης είναι :

ΔΟΚΙΜΗ ΣΤΕΓΑΝΟΤΗΤΑΣ ΧΑΛΥΒΔΙΝΟΥ ΔΙΚΤΥΟΥ (P ≤ 4 bar)

ΗΜΕΡΟΜΗΝΙΑ	ΩΡΑ	ΠΙΕΣΗ			ΘΕΡΜΟΚΡΑΣΙΑ (°C)
		Ατμοσφαιρική (mbar)	Σχετική (mbar)	Απόλυτη (mbar)	
ΑΡΧΙΚΗ				P ₁ =	T ₁ =
ΤΕΛΙΚΗ				P ₂ =	T ₂ =
				P _m =	T _m =
				Δ = T ₂ - T ₁	ΔT =
Διορθωση θερμοκρασίας :					
$C = P_m \times \frac{\Delta T}{T_m + 273}$					
ΔΡ - C =					

Η διαφορά ΔΡ - C δεν πρέπει να ξεπερνά το συμφωνημένο με την Έταρδα Αερίου πριν την έναρξη της δοκιμής όριο.

όπου :

ΔΡ_{max} = επιτρεπόμενη μεταβολή της πίεσης

DN = ονομαστική διάμετρος

h = διαρκεια δοκιμής σε ώρες (μεταξύ των μετρήσεων)

Συνιστάται, κατά τη διάρκεια του χρόνου δοκιμής να γίνεται υπολογισμοί ελέγχου, για να λαμβάνονται νωρίς συμπερασματα για τη συμπεριφορά στεγανότητας του αγωγού.

Αν στο τέλος του αναλογου για την αξιολόγηση χρονικού διαστήματος δοκιμής είναι

$\Delta P \leq \Delta P_{max}$

ο αγωγός θεωρείται στεγανός.

β) Πνευματικές δοκιμές σε αγωγούς ΡΕ

Οι αγωγοί ΡΕ (υπόγειοι, μέγιστης πίεσης λειτουργίας έως 4 bar) δοκιμάζονται σε πίεση με αέρα για αντοχή και στεγανότητα.

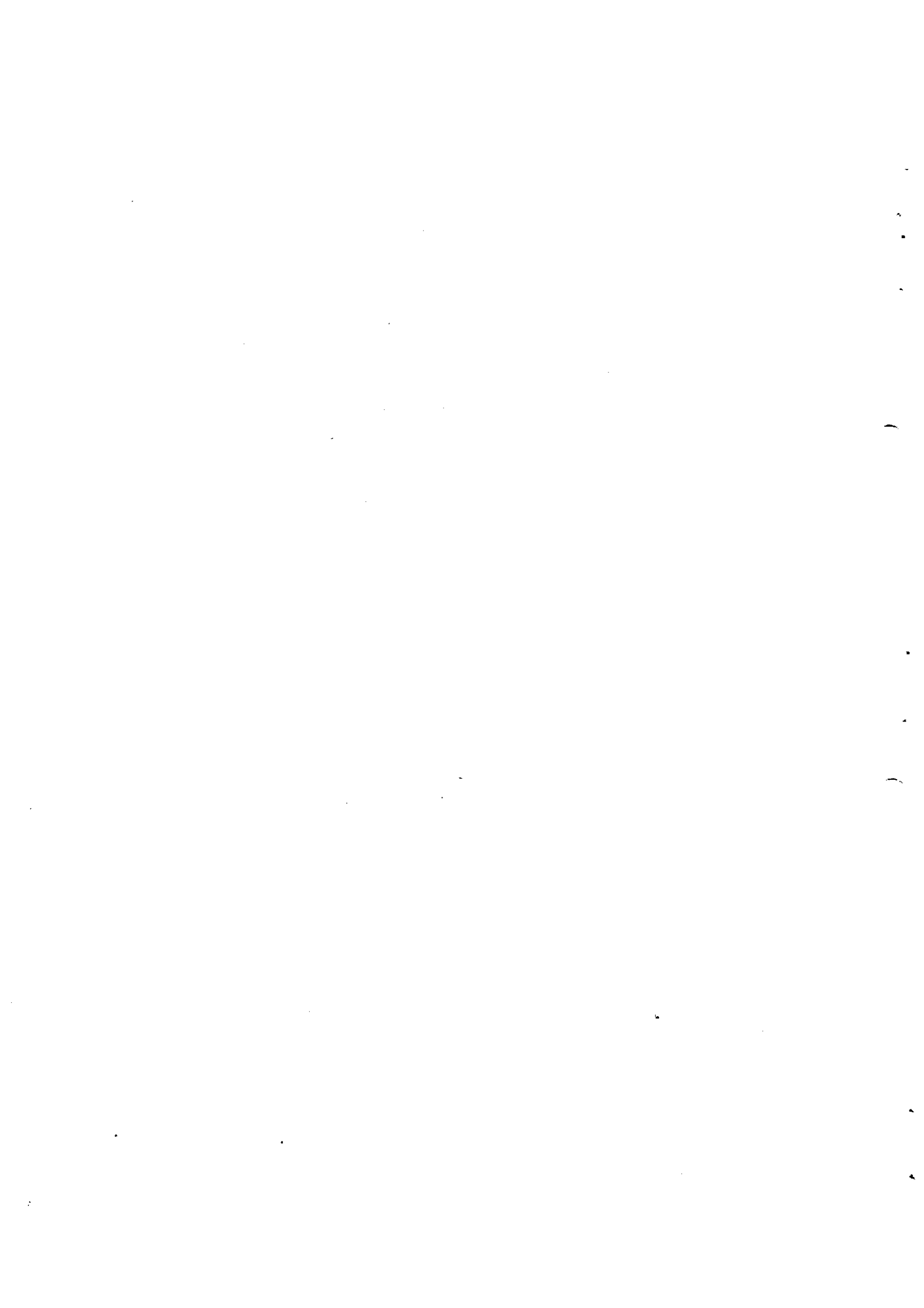
Οι αγωγοί πρέπει να είναι επικαλυμμένοι εκτός των συνδέσεων που ελέγχονται για διαρροές.

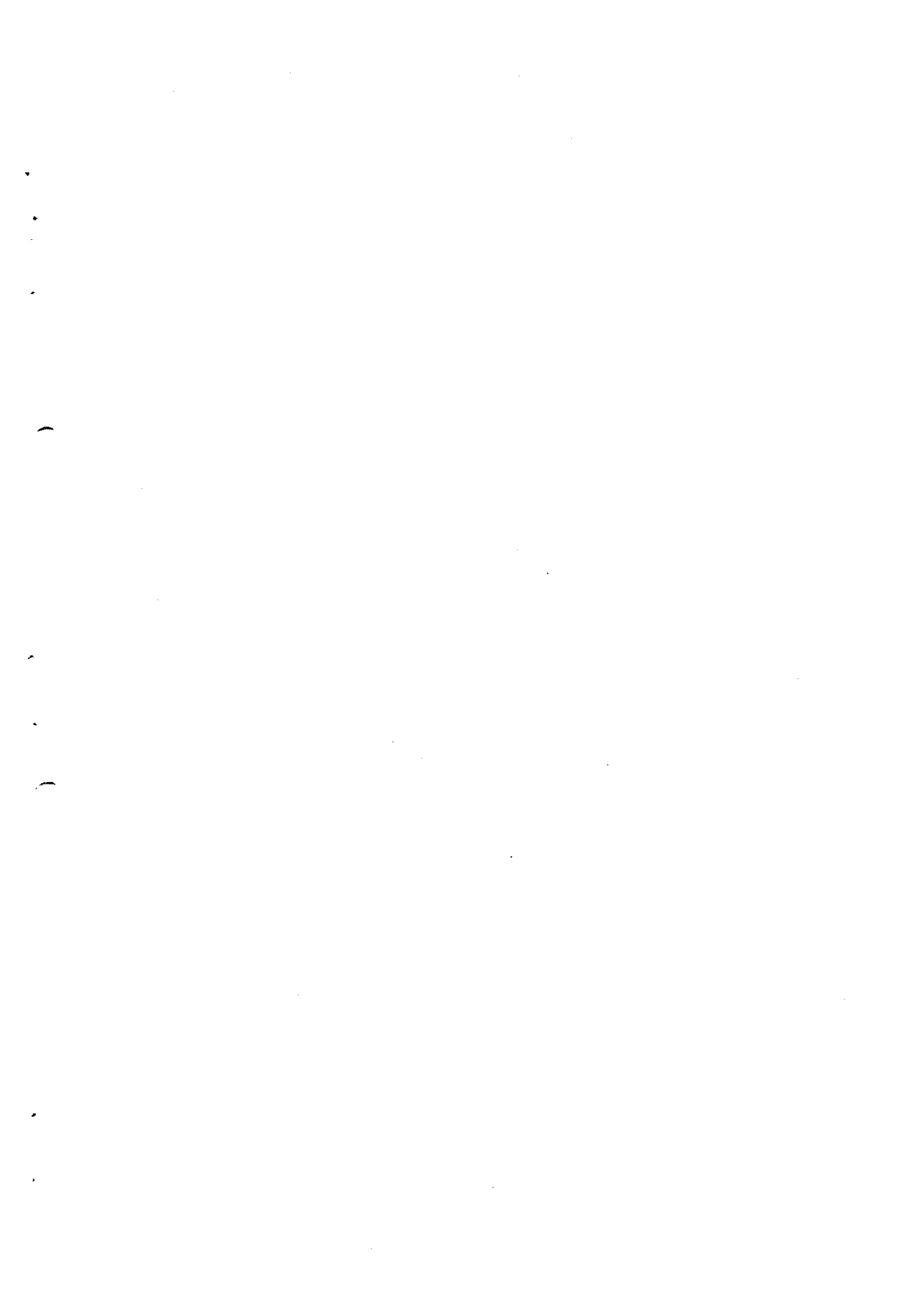
Η πίεση δοκιμής για αντοχή είναι 6 bar (1,5 x μέγιστη πίεση λειτουργίας) και διαρκεί 2 ώρες. Κατά την διάρκεια της δοκιμής γίνονται έλεγχοι των συνδέσεων με σφράζον μέσο (πχ σαπουνόνερο). Στο τέλος της δοκιμής οι επαλειφμένες με σφράζον μέσο συνδέσεις ξεπλένονται καλά με νερό.

Μετά την επιτυχή δοκιμή αντοχής ακολουθεί η δοκιμή στεγανότητας με πίεση μεταξύ 0,5 - 1 bar για τουλάχιστον 48 ώρες.

Λαμβάνονται μετρήσεις ατμοσφαιρικής πίεσης και υπερπίεσης αέρα στον αγωγό με βαρομετρο και μανόμετρο δυνατότητας ευκρίνους ένδειξης 1 mbar (η απόλυτη πίεση είναι το άθροισμα των δύο προηγούμενων). Θερμοκρασίες δεν μετρώνται γιατί δεν απαιτούνται διορθώσεις βάσει αυτών.

Τα αποτελέσματα της δοκιμής στεγανότητας μπορούν να καταγραφούν ως εξής :





ΕΘΝΙΚΟ ΤΥΠΟΓΡΑΦΕΙΟ**ΕΦΗΜΕΡΙΔΑ ΤΗΣ ΚΥΒΕΡΝΗΣΕΩΣ**

ΚΑΠΟΔΙΣΤΡΙΟΥ 34 * ΑΘΗΝΑ 104 32 * TELEX 223211 ΥΡΕΤ GR * FAX 52 34 312

ΠΛΗΡΟΦΟΡΙΕΣ ΕΞΥΠΗΡΕΤΗΣΗΣ ΠΟΛΙΤΩΝ

ΚΕΝΤΡΙΚΗ ΥΠΗΡΕΣΙΑ Σολωμού 51		ΠΕΡΙΦΕΡΕΙΑΚΑ ΓΡΑΦΕΙΑ ΠΩΛΗΣΗΣ Φ.Ε.Κ.	
Πληροφορίες δημοσιευμάτων Α.Ε. - Ε.Π.Ε.	5225761	ΘΕΣΣΑΛΟΝΙΚΗ	
	5230841	25ης Μαρτίου 21 Τ.Κ. 541 00	(031) 423956
Πληροφορίες δημοσιευμάτων λοιπών Φ.Ε.Κ.	5225713	ΠΕΙΡΑΙΑΣ	4136402
	5249547	Νικήτα 6-8 Τ.Κ. 185 31	4171307
Πώληση Φ.Ε.Κ.	5239762	ΠΑΤΡΑ	(061)271249
Φωτοαντίγραφα παλαιών Φ.Ε.Κ.	5248141	Κορίνθου 327 Τ.Κ. 262 23	224581
Βιβλιοθήκη παλαιών Φ.Ε.Κ.	5248188	ΙΩΑΝΝΙΝΑ	
Οδηγίες για δημοσιεύματα Α.Ε. - Ε.Π.Ε.	5248785	Διοικητήριο Τ.Κ. 454 44	(0651)21901
Εγγραφή Συνδρομητών Φ.Ε.Κ. και αποστολή Φ.Ε.Κ.	5248320	ΚΟΜΟΤΗΝΗ	(0531)22637
		Δημοκρατίας 1 Τ.Κ. 691 00	26522

ΤΙΜΗ ΦΥΛΛΩΝ	- Μέχρι 8 σελίδες 150 δρχ.
ΕΦΗΜΕΡΙΔΟΣ ΤΗΣ ΚΥΒΕΡΝΗΣΕΩΣ	- Από 9 μέχρι 16 σελίδες 300 δρχ. - Από 16 σελίδες και άνω προσαύξηση 100 δρχ. ανά βσέλιδο ή μέρους αυτού

ΕΤΗΣΙΕΣ ΣΥΝΔΡΟΜΕΣ Φ.Ε.Κ.

Τεύχος	Κ.Α.Ε. Προϋπολογισμού 2531	Κ.Α.Ε. εσόδου υπέρ ΤΑΠΕΤ 3512
Α' (Νόμοι, Π.Δ., Συμβάσεις κ.τλ.)	50.000 δρχ.	2.500 δρχ.
Β' (Υπουργικές αποφάσεις κ.τλ.)	50.000 »	2.500 »
Γ' (Διορισμοί, απολύσεις κ.τλ. Δημ. Υπαλλήλων)	10.000 »	500 »
Δ' (Απαλλοτριώσεις, πολεοδομία κτλ.)	50.000 »	2.500 »
Αναπτυξιακών Πράξεων (Τ.Α.Π.Σ.)	25.000 »	1.250 »
Ν.Π.Δ.Δ. (Διορισμοί κ.τλ. προσωπικού Ν.Π.Δ.Δ.)	10.000 »	500 »
Παράρτημα (Πίνακες επιτυχόντων διαγωνισμών)	5.000 »	250 »
Δελτίο Βιομηχανικής Ιδιοκτησίας (Δ.Ε.Β.Ι.)	10.000 »	500 »
Ανωτάτου Ειδικού Δικαστηρίου (Α.Ε.Δ.)	3.000 »	150 »
Ανωτύμων Εταιρειών & Ε.Π.Ε.	250.000 »	12.500 »
Προκηρύξεων Α.Σ.Ε.Π.	10.000 »	500 »
ΓΙΑ ΟΛΑ ΤΑ ΤΕΥΧΗ ΕΚΤΟΣ Α.Ε. & Ε.Π.Ε.	200.000 »	10.000 »

- * Οι συνδρομές του εσωτερικού προπληρώνονται στα Δημόσια Ταμεία που δίδουν αποδεικτικό είσπραξης (διπλότυπο) το οποίο με τη φροντίδα του ενδιαφερομένου πρέπει να στέλνεται στην Υπηρεσία του Εθνικού Τυπογραφείου.
- * Οι συνδρομές του εξωτερικού επιβαρύνονται πέρα των παραπάνω αναφερομένων ποσών με τα ταχυδρομικά τέλη και μπορεί να στέλνονται με επιταγή και σε ανάλογο συνάλλαγμα στο Διευθυντή Οικονομικού του Εθνικού Τυπογραφείου.
- * Η πληρωμή του ποσοστού του ΤΑΠΕΤ που αντιστοιχεί σε συνδρομές, εισπράττεται στην Αθήνα από το Ταμείο του ΤΑΠΕΤ (Σολωμού 51 - Αθήνα) και στις άλλες πόλεις από τα Δημόσια Ταμεία.
- * Οι συνδρομητές του εξωτερικού μπορούν να στέλνουν το ποσό του ΤΑΠΕΤ μαζί με το ποσό της συνδρομής.
- * Οι Νομαρχιακές Αυτοδιοικήσεις, οι Δήμοι, οι Κοινότητες ως και οι επιχειρήσεις αυτών πληρώνουν το μισό χρηματικό ποσό της συνδρομής και ολόκληρο το ποσό υπέρ του ΤΑΠΕΤ.
- * Η συνδρομή ισχύει για ένα χρόνο, που αρχίζει την 1η Ιανουαρίου και λήγει την 31η Δεκεμβρίου του ίδιου χρόνου. Δεν εγγράφονται συνδρομητές για μικρότερο χρονικό διάστημα.
- * Η εγγραφή ή ανανέωση της συνδρομής πραγματοποιείται το αργότερο μέχρι τον Μάρτιο κάθε έτους.
- * Αντίγραφα διπλοτύπων, ταχυδρομικές επιταγές και χρηματικά γραμμάτια δεν γίνονται δεκτά.

Οι υπηρεσίες κοινού λειτουργούν καθημερινά από 08.00' έως 13.00'